

# Parallelgreifer Baureihe „RDH“ 2 Greiferbacken

## Greifer für Anwendungen in der maschinellen Fertigung:

Die 2 symmetrischen Backen und die gute Wiederholgenauigkeit erleichtern die genaue Handhabung verschiedener Teile.

## Für raue Umgebungsbedingungen

Die Konzeption des Greifers schützt den inneren Mechanismus gegen Späne und andere Partikel.

## Unterschiedliche Hübe

Alle Greifer sind in 2 Hublängen erhältlich.

## Kompakter und leistungsfähiger Greifer:

Die Auslegung dieses Greifers ermöglicht, trotz kleiner Baugröße, die Kombination einer hohen Greifkraft bei einem ausreichendem Hub. Optionale Sicherheitsfedern erhalten auch bei Ausfall der Luftversorgung, die Greifposition der Bauteile oder erhöht die Greifkraft.

## Mehrzweckgreifer:

Mit einem breiten Angebot an Optionen und Zubehörteilen (Hubverlängerung, Sicherheit durch Federunterstützung für Außen- und Innengreifer, Magnetfeld- oder induktive Sensoren), können die Greifer in vielen Anwendungen eingesetzt werden.

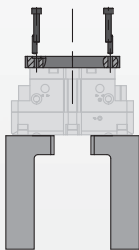
## Für Anwendung mit großen Fingerlängen

Lange Führungsbahnen, in Kombination mit dem geschlossenen Gehäuse erlauben den Einsatz der Greifer in Anwendungen, bei denen große Fingerlängen erforderlich sind.

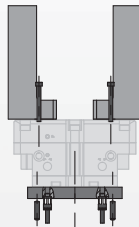
## Montage:

### Die Greifer können in beliebiger Richtung angebracht und betrieben werden

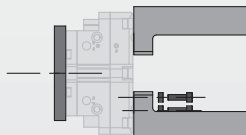
Der Greifer wird anhand von 2 Stiften positioniert und von hinten mit 4 Schrauben befestigt (Durchgangsloch)



Der Greifer kann auch von vorne anhand von 4 Schrauben befestigt werden (Durchgangsloch)



Der Greifer ist bei Überkopfmontage und -betrieb vor herunterfallenden Teilen geschützt. Der Greifer kann mit Luftverteileranschlüssen auf der Rückseite versorgt werden



Die Backen werden an den Backenhaltern mittels 2 Zentrierbuchsen positioniert und mit 2 Schrauben befestigt.

## Technische Daten:

### Pneumatik

Betriebsdruckbereich  
Zylinderart

**US**  
30-100 psi

**Metrisch**  
2-7 bar  
Doppeltwirkend oder  
doppeltwirkend mit  
Federunterstützung  
oder einwirkend mit  
Federrückstellung

Dynamische Dichtungen  
Für den Betrieb notwendige Verteiler  
doppelt wirkend  
einfach wirkend (Option C oder O)

**Buna-N**  
interne Schmierung  
4/2 Wege/Ventil  
3/2 Wege/Ventil

### Erforderliche Luftqualität

Luftfilter  
Luftölung  
Luftfeuchtigkeit

Mindestens 4 µ  
Nicht erforderlich\*  
geringer Feuchtigkeitsgehalt

### Betriebstemperaturbereich

BUNA-N-Dichtungen (Standard) -30°~180° F  
Viton-Dichtungen (optional) -20°~300° F

-35°~80° C  
-30°~150° C

### Angaben zur Wartung<sup>†</sup>

Lebensdauer  
Normalbetrieb  
Mit vorbeugender Wartung  
Am Aufstellungsort reparierbar  
Dichtungsreparatursätze erhältlich

5 Millionen Zyklen  
10+ Millionen Zyklen\*  
ja  
ja

\*Die Luftölung trägt erheblich zur Verlängerung der Nutzungsdauer des Greifers bei.  
† Siehe Wartungsvorschrift.

## Technische Merkmale

### Option Viton® Dichtungen(-V)

Optional Viton® Dichtungen für Hochtemperaturbereich (-20°F bis +300°F)  
-30°C bis 150°C

### Fingerausrichtung über Buchsen

Für präzise Fingermontage  
Standard

### Backen-Komponenten

Gehärteter und geschliffener Stahl für minimales Spiel der Backen und Oberflächenveredelung zur Abriebvermeidung und Lebensdauer Erhöhung

### Mehrfache Luftanschlüsse

Obere oder seitliche Luftanschlüsse (Oberluftanschlüsse benötigen O Ringe)

### Optionale Federunterstützung

Optionale Federunterstützung halten die Komponenten in Position, sollte die Luftversorgung unterbrochen sein, beim Außen (C)- oder Innengreifen (O), oder bei einfachem Pneumatikbetrieb, oder zur Krafterhöhung

### Standard und verlängerter Hub (-L)

Jedes Greifer-Modell ist in zwei Hublängen erhältlich

### Mehrere Befestigungsflächen

Greifer können sowohl oberseitig – als auch unterseitig montiert werden

### Geschütztes Design

Greifergehäuse ist geschlossen, um die innere Mechanik vor Spänen und anderen Partikeln zu schützen

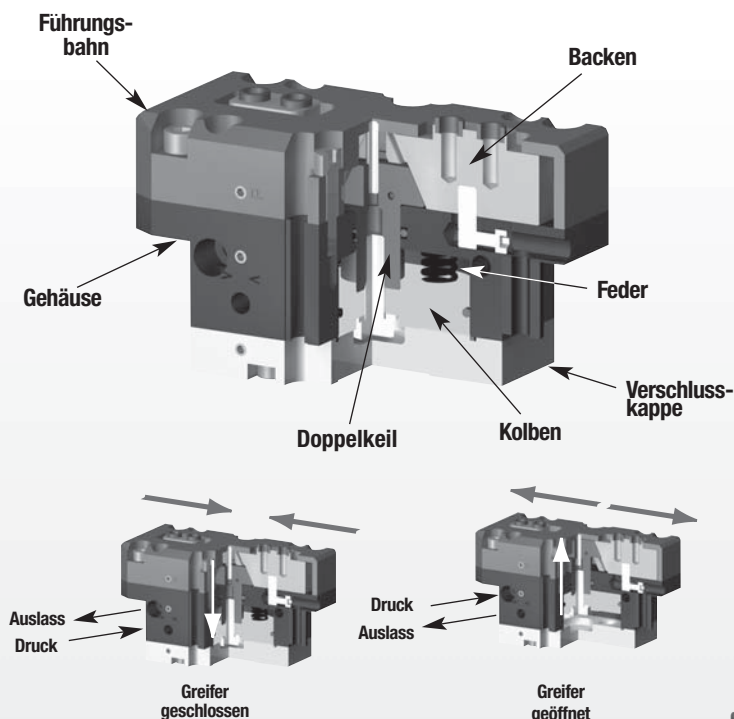
### Mehrfache Sensormöglichkeiten

Bis zu 4 Magnetfeldsensoren (Magnete eingebaut) bzw. induktive Sensoren erhältlich (Außer -1M)

### Standard Überdruck/Vakuum Anschluss

Einsatz von Vakuum bei Reinraum, Überdruck bei stark belasteter Umgebung

## Funktionsprinzip



- Ein doppeltwirkender Kolben ist über eine Kolbenstange mit einem Doppelkeil verbunden.
- Der Keil gleitet in einer in jedem Greiferbacken befindlichen Nut und wandelt so die vertikale Bewegung in eine horizontale und synchrone Bewegung der Backen um.
- Jede Backe gleitet in einer geschlossenen Gleitbahn und erhöht so die Steifigkeit und ermöglicht die Benutzung längerer Backen. Der Verschleiß durch Reibung wird durch die große Kontaktfläche zwischen den Backen und der Führungsbahn verringert.
- Der Greifer ist für Innen- oder Außen-Greifen geeignet und kann sowohl einfach- oder doppeltwirkend betrieben werden.

## Modell -RDH Parallel Greifer

### Größe -1M

	RDH-1M	RDH-1M-L
Hub:	0.16 in. 4 mm	0.31 in. 8 mm
Greifkraft:	156 lbs 693 N	102 lbs 452 N
Gewicht:	0.4 lbs 0.19 Kg	0.4 lbs 0.19 Kg

Siehe Seite **1.22**

## Modell -RDH Parallel Greifer

### Größe -2M

	RDH-2M	RDH-2M-L
Hub:	0.23 in. 6 mm	0.47 in. 12 mm
Greifkraft:	226 lbs 1006 N	149 lbs 661 N
Gewicht:	0.9 lbs 0.39 Kg	0.9 lbs 0.39 Kg

Siehe Seite **1.24**

## Modell -RDH Parallel Greifer

### Größe -3M

	RDH-3M	RDH-3M-L
Hub:	0.31 in. 8 mm	0.62 in. 16 mm
Greifkraft:	379 lbs 1683 N	246 lbs 1094 N
Gewicht:	1.8 lbs 0.82 Kg	1.8 lbs 0.82 Kg

Siehe Seite **1.26**

## Style -RDH Parallel Gripper

### Size -4M

	RDH-4M	RDH-4M-L
Hub:	0.39 in. 10 mm	0.78 in. 20 mm
Greifkraft:	628 lbs 2789 N	408 lbs 1814 N
Gewicht:	3.1 lbs 1.43 Kg	3.1 lbs 1.43 Kg

Siehe Seite **1.28**

## Modell -RDH Parallel Greifer

### Größe -5M

	RDH-5M	RDH-5M-L
Hub:	0.51 in. 13 mm	1.01 in. 26 mm
Greifkraft:	1037 lbs 4609 N	675 lbs 2999 N
Gewicht:	6.1 lbs 2.75 Kg	6.1 lbs 2.75 Kg

Siehe Seite **1.30**

## Modell -RDH Parallel Greifer

### Größe -6M

	RDH-6M	RDH-6M-L
Hub:	0.62 in. 16 mm	1.25 in. 32 mm
Greifkraft:	1944 lbs 8640 N	1265 lbs 5623 N
Gewicht:	12.7 lbs 5.77 Kg	12.7 lbs 5.77 Kg

Siehe Seite **1.32**

## Modell -RDH Parallel Greifer

### Größe -7M

	RDH-7M	RDH-7M-L
Hub:	0.98 in. 25 mm	1.95 in. 50 mm
Greifkraft:	2822 lbs 12542 N	1830 lbs 8135 N
Gewicht:	24.8 lbs 11.25 Kg	24.8 lbs 11.25 Kg

Siehe Seite **1.34**

## Modell -RDH Parallel Greifer

### Größe -8M

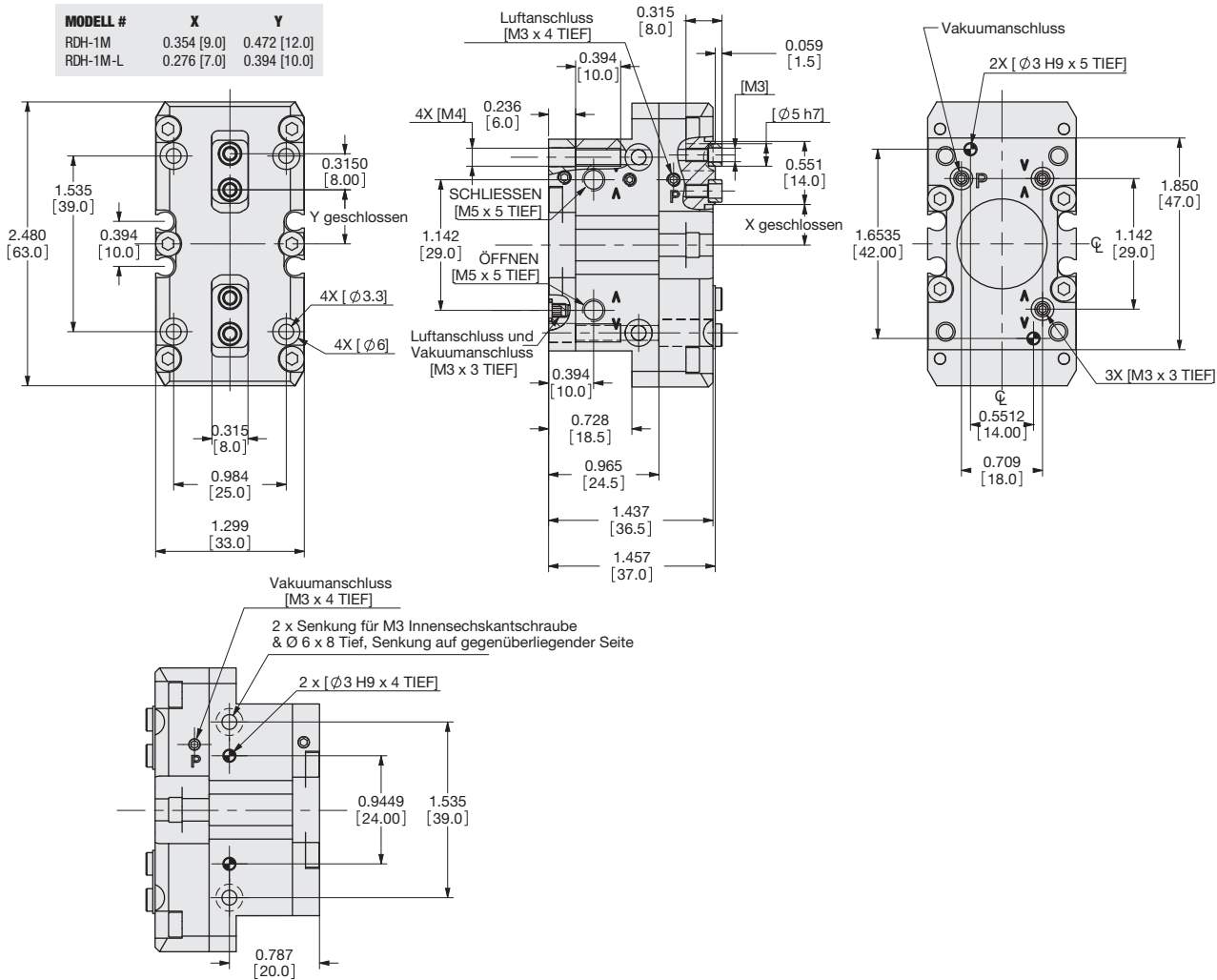
	RDH-8M	RDH-8M-L
Hub:	1.37 in. 35 mm	2.73 in. 70 mm
Greifkraft:	6300 lbs 28002 N	4076 lbs 18115 N
Gewicht:	71.1 lbs 32.3 Kg	71.1 lbs 32.3 Kg

Siehe Seite **1.36**

# PARALLELGREIFER RDH-1M BAUREIHE „RDH“ 2 GREIFERBACKEN



MODELL #	X	Y
RDH-1M	0.354 [9.0]	0.472 [12.0]
RDH-1M-L	0.276 [7.0]	0.394 [10.0]



## WENN NICHT ANDERS ANGEGEBEN, GELTEN DIE UNTEN AUFGEFÜHRTE TOLERANZEN

Abmessungen symmetrisch zur Mittellinie	ISO-Methode	Alle Passbohrungen Slip Fit Lagetoleranz ±.0005" oder [±.013mm]	Gewindesteigung metrische Gewinde	USA [Inch]	Metrisch [mm]
				0.00 ± .01	0. [±.25]
				0.000 ± .005	0.0 [±.13]
				0.0000 ± .0005	0.00 [±.013]

## Bestellbeispiel: (Zubehör bitte separat bestellen)

GRUNDMODELL GRÖSSE METRISCH FEDERN

**RDH-1M-L-V**

HUB VITON-DICHTUNGEN

<b>BASISMODELL</b>	<b>RDH</b>
<b>GRÖSSE</b>	<b>1</b>
<b>METRISCH</b>	<b>M</b>
<b>HUB</b>	<b>L</b> 0.16" [4mm] Leerlassen (Standard)
	<b>L</b> 0.32" [8mm]
<b>FEDER</b>	<b>C</b> Schließen
	<b>O</b> Öffnen
	— Ohne Option Feder (Standard)
<b>VITON® DICHTUNG</b>	<b>V</b> Hochtemperatur Viton® Dichtungen

### SENSOREN UND ZUBEHÖR\*

	BESTELLN.R.	ANZ./EINHEIT
Magnetfeld Sensor PNP mit M8 Stecker*	<b>OHSP-017</b>	<b>1 bis 4</b>
NPN Magnetfeld Sensor (kurzes Gehäuse) mit M8 Schnelltrennung	<b>OHSN-017</b>	<b>1 bis 4</b>
Magnetfeld Sensor PNP (90°) mit M8 Stecker*	<b>OHSP-011</b>	<b>1 bis 4</b>
NPN Magnetfeld Sensor (90° Gehäuse) mit M8 Schnelltrennung*	<b>OHSN-011</b>	<b>1 bis 4</b>
Kabel mit Schnelltrennung (2m)*	<b>CABL-010</b>	<b>1 bis 4</b>
Kabel mit Schnelltrennung (5m)*	<b>CABL-013</b>	<b>1 bis 4</b>

### PNEUMATIKZUBEHÖR

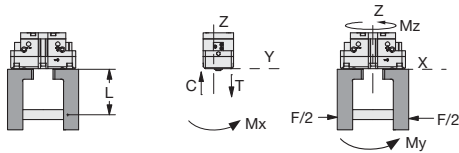
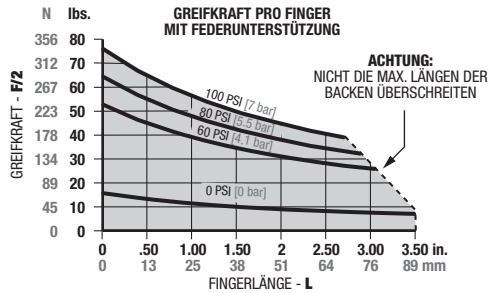
Standard Dichtungssatz (BUNA-N)	<b>SLKT-416</b>	<b>1</b>
Dichtungssatz – Versorgung von hinten	<b>SLKT-363</b>	<b>1</b>
Viton-Dichtungssatz	<b>SLKT-416V</b>	<b>1</b>
Viton-Dichtungssatz – Versorgung von hinten	<b>SLKT-363V</b>	<b>1</b>
Einstellbares Drosselventil M5	<b>VLVF-008</b>	<b>1 bis 2</b>

\*Sensor und Kabel separat bestellen

## BESTELLBEISPIEL: RDH-1M-L-C-V

Beisp.: Parallelgreifer, Metrisch, 8 mm verlängerter Hub, Federkraft schließen Viton® Dichtungen

## RDH-1M Informationen zur Belastung

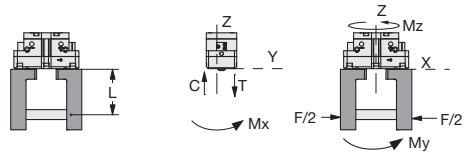
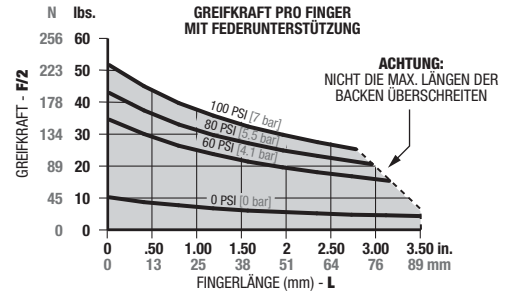


### Belastungskapazität†

	statisch	dynamisch
Max. Zugbelastung <b>T</b>	134 lbs. [594 N]	17 lbs. [74 N]
Max. Druckbelastung <b>C</b>	175 lbs. [779 N]	17 lbs. [74 N]
Max. Moment <b>M<sub>x</sub></b>	159 in.-lbs. [18 Nm]	18 in.-lbs. [2 Nm]
Max. Moment <b>M<sub>y</sub></b>	204 in.-lbs. [23 Nm]	18 in.-lbs. [2 Nm]
Max. Moment <b>M<sub>z</sub></b>	124 in.-lbs. [14 Nm]	18 in.-lbs. [2 Nm]

†Belastungsangaben beziehen sich auf ein Backen Set und gelten nicht gleichzeitig

## RDH-1M-L Informationen zur Belastung



### Belastungskapazität†

	statisch	dynamisch
Max. Moment <b>T</b>	121 lbs. [540 N]	11 lbs. [48 N]
Max. Druckbelastung <b>C</b>	159 lbs. [708 N]	11 lbs. [48 N]
Max. Moment <b>M<sub>x</sub></b>	142 in.-lbs. [16 Nm]	9 in.-lbs. [1 Nm]
Max. Moment <b>M<sub>y</sub></b>	168 in.-lbs. [19 Nm]	9 in.-lbs. [1 Nm]
Max. Moment <b>M<sub>z</sub></b>	106 in.-lbs. [12 Nm]	9 in.-lbs. [1 Nm]

†Belastungsangaben beziehen sich auf ein Backen Set und gelten nicht gleichzeitig

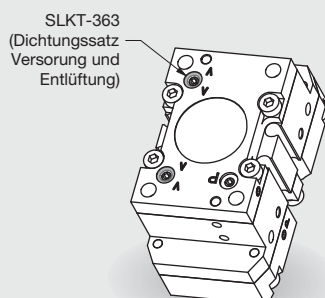
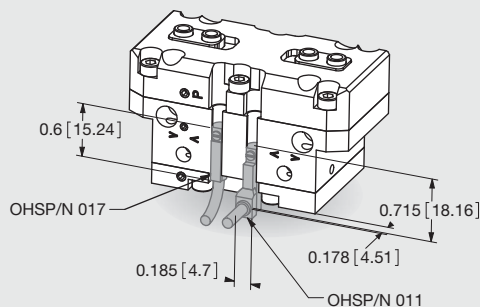
### Technische Daten:

Gesamte nominale Greifkraft <b>F</b> bei 100 psi [7 bar]:		
Ohne Federunterstützung	125 lbs.	555 N
Ohne Federunterstützung <b>-L</b>	81 lbs.	361 N
Mit Federunterstützung	156 lbs.	693 N
Mit Federunterstützung <b>-L</b>	102 lbs.	452 N
Max Hub:		
Standard	0.16 in.	4 mm
Verlängert <b>-L</b>	0.32 in.	8 mm
Gewicht (RDH)	0.4/0.5 lbs.	0.19/0.21 Kg
Max Druckbereich ohne Feder	30-100 psi	2-7 Bar
Max Druckbereich mit Feder	50-100 psi	3.5-7 Bar

### Technische Daten: (Forts.)

Max Vakuum für Vakuumanschluss	8 in. Hg	20 mm Hg
Max Druck für Überdruckanschluss	30 psi	2.1 Bar
Zylinderfläche	0.9 in <sup>2</sup>	5.8 cm <sup>2</sup>
Hubvolumen	0.31 in <sup>3</sup>	5 cm <sup>3</sup>
Temperaturbereich	-30°~180° F	-35°~80° C
Anspruchzeit öffnen/schließen	0.06 sec./0.06 sec.	
Absolute Genauigkeit	±0.0016 in.	±0.04 mm
Wiederholgenauigkeit	±0.001 in.	±0.02 mm
Benötigtes Betätigungsventil, einfachwirkend	3 Wege, 2-Positionen	
Benötigtes Betätigungsventil, doppeltwirkend	4 Wege, 2-Positionen	

## Technische Daten, Zubehör:

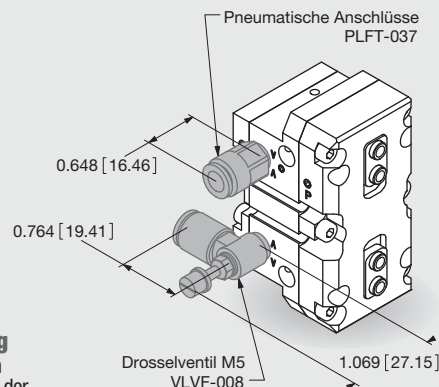


### O-Ring-Dichtung für Luftspeisung

- Können zum Abdichten der Luftanschlüsse auf der Unterseite verwendet werden.
- Keine Durchgangsbohrung in der Montageplatte des Kunden nötig, denn diese sind im Deckel des Greifers eingearbeitet.
- Dichtungen aus BUNA-N

### Magnetfeld Sensoren:

- in PNP Version erhältlich
- Befestigung über vorgefertigte Nuten, kein Bausatz erforderlich
- Einfache Einstellung mit Schraubendreher
- Eingebaute LED für eine einfache Einstellung
- Erhältlich mit 2 oder 5 Meter langem Schnellanschlusskabel (separat bestellen)



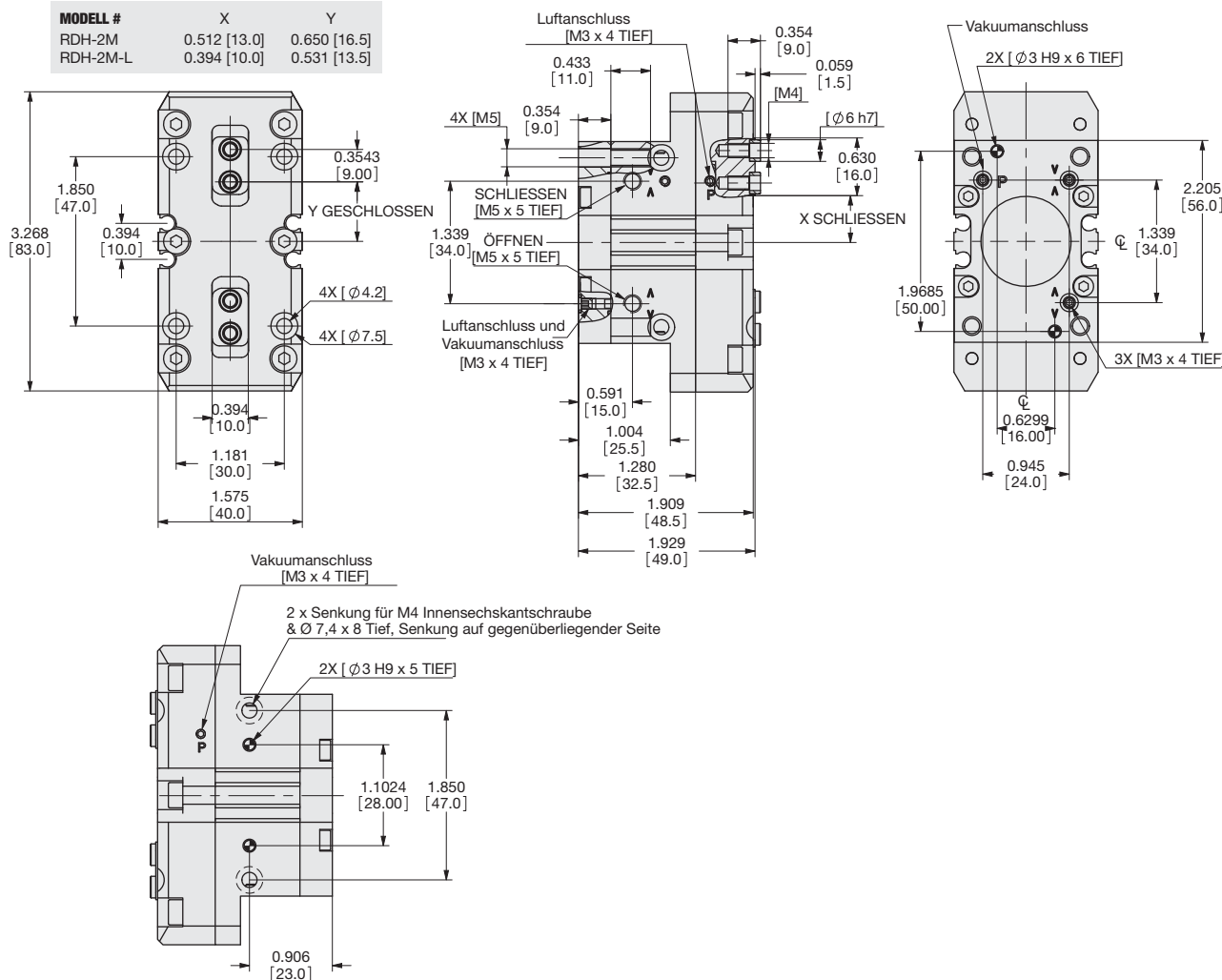
### Anschlüsse

- Drosseln:
  - Einstellschraube mit Kontermutter zur Einstellung der Zykluszeit.
  - Verfügbar für Schläuche Ø 6 außen
- Anschlüsse:
  - Für die Seitenversorgungen
  - Die Versorgung durch die Unterseite wird verschlossen ausgeliefert

# PARALLELGREIFER RDH-2M BAUREIHE „RDH“ 2 GREIFERBACKEN

MODELL #	X	Y
RDH-2M	0.512 [13.0]	0.650 [16.5]
RDH-2M-L	0.394 [10.0]	0.531 [13.5]

1.24



## WENN NICHT ANDERS ANGEGEBEN, GELTEN DIE UNTEN AUFGEFÜHRTE TOLERANZEN

Abmessungen symmetrisch zur Mittellinie	ISO-Methode	Alle Passbohrungen Slip Fit Lagetoleranz $\pm 0.0005^*$ oder $\pm 0.013\text{mm}$	Gewindesteigung metrische Gewinde	USA [Inch]	Metrisch [mm]
$\phi$	$\phi$	$\phi$	$\phi$	0.00 = $\pm 0.01$	0.0 = $\pm 0.25$
				0.000 = $\pm 0.005$	0.0 = $\pm 0.13$
				0.0000 = $\pm 0.0005$	0.00 = $\pm 0.013$

## Bestellbeispiel: (Zubehör bitte separat bestellen)

GRUNDMODELL GRÖSSE METRISCH FEDERN

RDH - 2 M - L - V

HUB VITON-DICHTUNGEN

BASISMODELL RDH

GRÖSSE 2

METRISCH M

HUB L 0.24" [6mm] Leerlassen (Standard)

L 0.47" [12mm]

FEDER C Schließen

O Öffnen

— Ohne Option Feder (Standard)

VITON® DICHTUNG V Hochtemperatur Viton® Dichtungen

### SENSOREN UND ZUBEHÖR\*

	BESTELLN.R.	ANZ./EINHEIT
Magnetfeld Sensor PNP mit M8 Stecker*	<b>OHSP-017</b>	<b>1 bis 2</b>
NPN Magnetfeld Sensor (kurzes Gehäuse) mit M8 Schnelltrennung	<b>OHSN-017</b>	<b>1 bis 4</b>
Magnetfeld Sensor PNP (90°) mit M8 Stecker*	<b>OHSP-011</b>	<b>1 bis 4</b>
NPN Magnetfeld Sensor (90° Gehäuse) mit M8 Schnelltrennung*	<b>OHSN-011</b>	<b>1 bis 4</b>
Kabel mit Schnelltrennung (2m)*	<b>CABL-010</b>	<b>1 bis 4</b>
Kabel mit Schnelltrennung (5m)*	<b>CABL-013</b>	<b>1 bis 4</b>

### PNEUMATIKZUBEHÖR

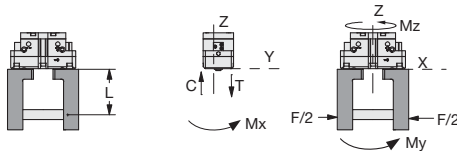
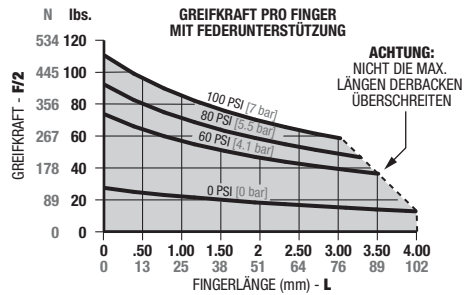
	BESTELLN.R.	ANZ./EINHEIT
Standard Dichtungssatz (BUNA-N)	<b>SLKT-417</b>	<b>1</b>
Dichtungssatz – Versorgung von hinten	<b>SLKT-363</b>	<b>1</b>
Viton-Dichtungssatz	<b>SLKT-417V</b>	<b>1</b>
Viton-Dichtungssatz – Versorgung von hinten	<b>SLKT-363V</b>	<b>1</b>
Einstellbares Drosselventil M5	<b>VLVF-008</b>	<b>1 bis 2</b>

\*Sensor und Kabel separat bestellen

## BESTELLBEISPIEL: RDH-2M-L-C-V

Beisp.: Parallelgreifer, Metrisch, 12 mm verlängerter Hub, Federkraft schließen Viton® Dichtungen

## RDH-2M Informationen zur Belastung

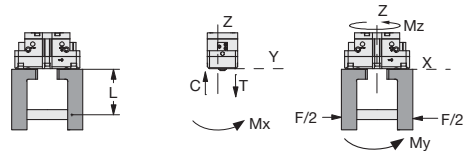
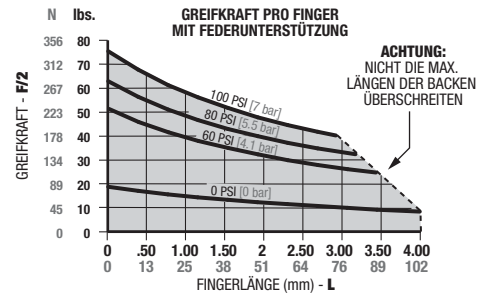


### Belastungskapazität†

	statisch	dynamisch
Max. Zugbelastung <b>T</b>	191 lbs. [849 N]	18 lbs. [81 N]
Max. Druckbelastung <b>C</b>	248 lbs. [1103 N]	18 lbs. [81 N]
Max. Moment <b>M<sub>x</sub></b>	319 in.-lbs. [36 Nm]	27 in.-lbs. [3 Nm]
Max. Moment <b>M<sub>y</sub></b>	451 in.-lbs. [51 Nm]	35 in.-lbs. [4 Nm]
Max. Moment <b>M<sub>z</sub></b>	283 in.-lbs. [32 Nm]	35 in.-lbs. [4 Nm]

†Belastungsangaben beziehen sich auf ein Backen Set und gelten nicht gleichzeitig

## RDH-2M-L Informationen zur Belastung



### Belastungskapazität†

	statisch	dynamisch
Max. Zugbelastung <b>T</b>	172 lbs. [764 N]	12 lbs. [53 N]
Max. Druckbelastung <b>C</b>	223 lbs. [993 N]	12 lbs. [53 N]
Max. Moment <b>M<sub>x</sub></b>	283 in.-lbs. [32 Nm]	18 in.-lbs. [2 Nm]
Max. Moment <b>M<sub>y</sub></b>	363 in.-lbs. [41 Nm]	18 in.-lbs. [2 Nm]
Max. Moment <b>M<sub>z</sub></b>	230 in.-lbs. [26 Nm]	18 in.-lbs. [2 Nm]

†Belastungsangaben beziehen sich auf ein Backen Set und gelten nicht gleichzeitig

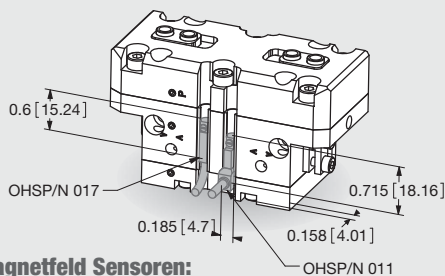
### Technische Daten:

Gesamte nominale Greifkraft <b>F</b> bei 100 psi [7 bar]:		
Ohne Federunterstützung	170 lbs.	754 N
Ohne Federunterstützung <b>-L</b>	111 lbs.	494 N
Mit Federunterstützung	226 lbs.	1006 N
Mit Federunterstützung <b>-L</b>	149 lbs.	661 N
Max Hub:		
Standard	0.24 in.	6 mm
Verlängert <b>-L</b>	0.47 in.	12 mm
Gewicht (RDH)	0.86/0.93 lbs.	0.39/0.42 Kg
Max Druckbereich ohne Feder	30-100 psi	2-7 Bar
Max Druckbereich mit Feder	65-100 psi	4.5-7 Bar

### Technische Daten: (Forts.)

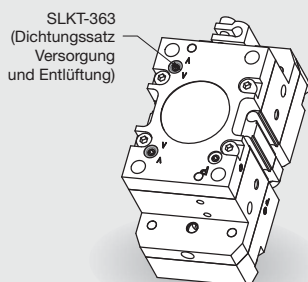
Max Vakuum für Vakuumanschluss	8 in. Hg	20 mm Hg
Max Druck für Überdruckanschluss	30 psi	2.1 Bar
Zylinderfläche	1.24 in <sup>2</sup>	8 cm <sup>2</sup>
Hubvolumen	0.63 in <sup>3</sup>	10.3 cm <sup>3</sup>
Temperaturbereich	-30°~180° F	-35°~80° C
Ansprechzeit öffnen/schließen	0.07 sec./0.07 sec.	
Absolute Genauigkeit	±0.0016 in.	±0.04 mm
Wiederholgenauigkeit	±0.001 in.	±0.02 mm
Benötigtes Betätigungsventil, einfachwirkend	3 Wege, 2-Positionen	
Benötigtes Betätigungsventil, doppeltwirkend	4 Wege, 2-Positionen	

## Technische Daten, Zubehör:



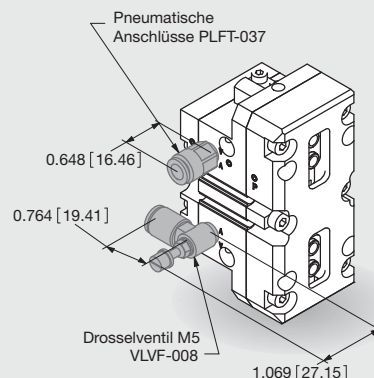
### Magnetfeld Sensoren:

- in PNP Version erhältlich
- Befestigung über vorgefertigte Nuten, kein Bausatz erforderlich
- Einfache Einstellung mit Schraubendreher
- Eingebaute LED für eine einfache Einstellung
- Erhältlich mit 2 oder 5 Meter langem Schnellanschlusskabel (separat bestellen)



### O-Ring-Dichtung für Luftspeisung

- Können zum Abdichten der Luftanschlüsse auf der Unterseite verwendet werden.
- Keine Durchgangsbohrung in der Montageplatte des Kunden nötig, denn diese sind im Deckel des Greifers eingearbeitet.
- Dichtungen aus BUNA-N



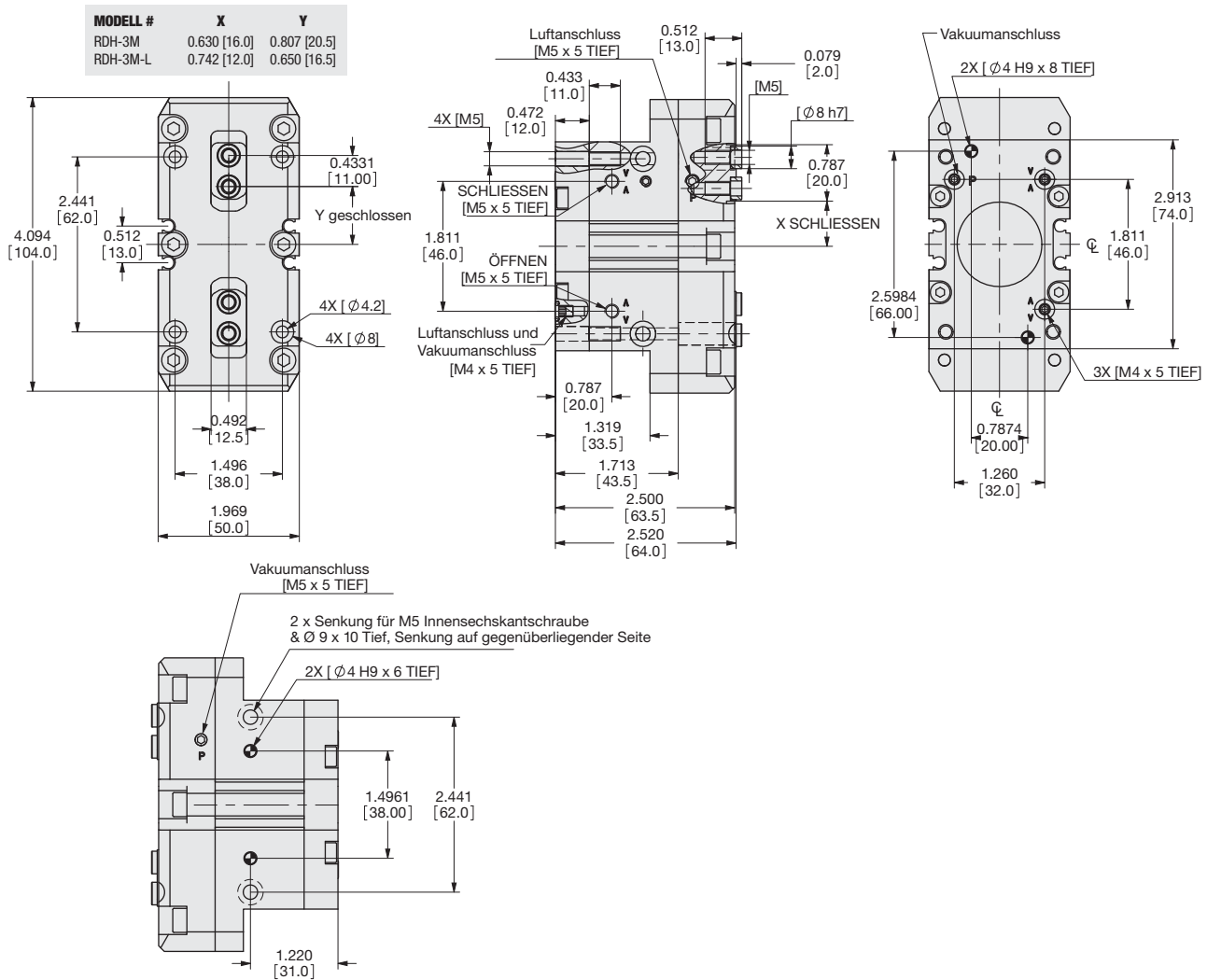
### Anschlüsse

- Drosseln:
  - Einstellschraube mit Kontermutter zur Einstellung der Zykluszeit.
  - Verfügbar für Schläuche Ø 6 außen
- Anschlüsse:
  - Für die Seitenversorgungen
  - Die Versorgung durch die Unterseite wird verschlossen ausgeliefert

# PARALLELGREIFER RDH-3M BAUREIHE „RDH“ 2 GREIFERBACKEN



1.26



## WENN NICHT ANDERS ANGEGEBEN, GELTEN DIE UNTEN AUFGEFÜHRTE TOLERANZEN

Abmessungen symmetrisch zur Mittellinie	ISO-Methode	Alle Passbohrungen Slip Fit Lagetoleranz ±.0005" oder [±.013mm]	Gewindesteigung metrische Gewinde	USA [Inch]	Metrisch [mm]
$\varnothing$	$\varnothing$	$\varnothing$	$\varnothing$	0.00 = ±.01 0.000 = ±.005 0.0000 = ±.0005	0.0 = [±.25] 0.0 = [±.13] 0.00 = [±.013]

## Bestellbeispiel: (Zubehör bitte separat bestellen)

GRUNDMODELL GRÖSSE METRISCH FEDERN  
**RDH - 3 M - L - V**  
 HUB VITON-DICHTUNGEN

<b>BASISMODELL</b>	<b>RDH</b>
<b>GRÖSSE</b>	<b>3</b>
<b>METRISCH</b>	<b>M</b>
<b>HUB</b>	<b>L</b> 0.31" [8mm] Leerlassen (Standard) <b>L</b> 0.63" [16mm]
<b>FEDER</b>	<b>C</b> Schließen <b>O</b> Öffnen — Ohne Option Feder (Standard)
<b>VITON® DICHTUNG</b>	<b>V</b> Hochtemperatur Viton® Dichtungen

### SENSOREN UND ZUBEHÖR\*

	BESTELLN.R.	ANZ./EINHEIT
Magnetfeld Sensor PNP mit M8 Stecker*	<b>OHSP-017</b>	<b>1 bis 4</b>
NPN Magnetfeld Sensor (kurzes Gehäuse) mit M8 Schnelltrennung	<b>OHSN-017</b>	<b>1 bis 4</b>
Magnetfeld Sensor PNP (90°) mit M8 Stecker*	<b>OHSP-011</b>	<b>1 bis 4</b>
NPN Magnetfeld Sensor (90° Gehäuse) mit M8 Schnelltrennung*	<b>OHSN-011</b>	<b>1 bis 4</b>
Kabel mit Schnelltrennung (2m)*	<b>CABL-010</b>	<b>1 bis 4</b>
Kabel mit Schnelltrennung (5m)*	<b>CABL-013</b>	<b>1 bis 4</b>

### PNEUMATIKZUBEHÖR

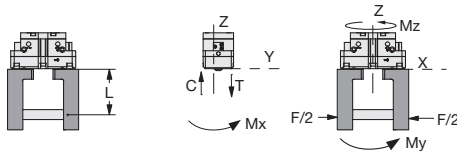
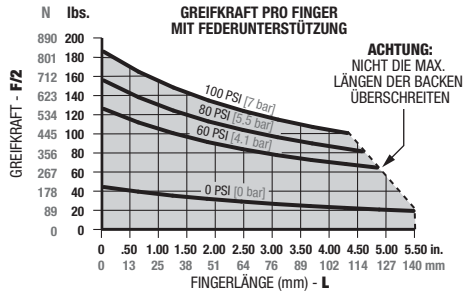
Standard Dichtungssatz (BUNA-N)	<b>SLKT-418</b>	<b>1</b>
Dichtungssatz – Versorgung von hinten	<b>SLKT-364</b>	<b>1</b>
Viton-Dichtungssatz	<b>SLKT-418V</b>	<b>1</b>
Viton-Dichtungssatz – Versorgung von hinten	<b>SLKT-364V</b>	<b>1</b>
Einstellbares Drosselventil M5	<b>VLVF-008</b>	<b>1 bis 2</b>

\*Sensor und Kabel separat bestellen

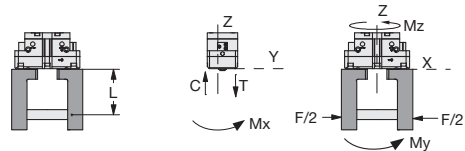
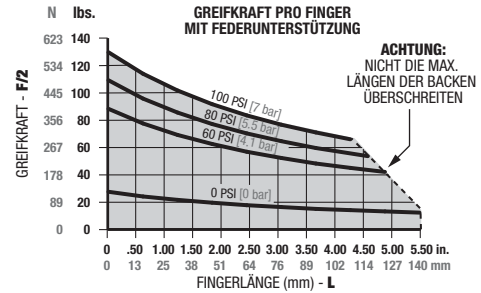
### BESTELLBEISPIEL: RDH-3M-L-C-V

Beisp.: Parallelgreifer, Metrisch, 16 mm verlängerter Hub, Federkraft schließen Viton® Dichtungen

## RDH-3M Informationen zur Belastung



## RDH-3M-L Informationen zur Belastung



### Belastungskapazität†

	statisch	dynamisch
Max. Zugbelastung <b>T</b>	289 lbs. [1284 N]	44 lbs. [196 N]
Max. Druckbelastung <b>C</b>	374 lbs. [1665 N]	44 lbs. [196 N]
Max. Moment <b>M<sub>x</sub></b>	513 in.-lbs. [58 Nm]	62 in.-lbs. [7 Nm]
Max. Moment <b>M<sub>y</sub></b>	735 in.-lbs. [83 Nm]	97 in.-lbs. [11 Nm]
Max. Moment <b>M<sub>x</sub></b>	478 in.-lbs. [54 Nm]	97 in.-lbs. [11 Nm]

†Belastungsangaben beziehen sich auf ein Backen Set und gelten nicht gleichzeitig

### Belastungskapazität†

	statisch	dynamisch
Max. Zugbelastung <b>T</b>	258 lbs. [1146 N]	29 lbs. [127 N]
Max. Druckbelastung <b>C</b>	334 lbs. [1485 N]	29 lbs. [127 N]
Max. Moment <b>M<sub>x</sub></b>	460 in.-lbs. [52 Nm]	44 in.-lbs. [5 Nm]
Max. Moment <b>M<sub>y</sub></b>	584 in.-lbs. [66 Nm]	53 in.-lbs. [6 Nm]
Max. Moment <b>M<sub>x</sub></b>	381 in.-lbs. [43 Nm]	53 in.-lbs. [6 Nm]

†Belastungsangaben beziehen sich auf ein Backen Set und gelten nicht gleichzeitig

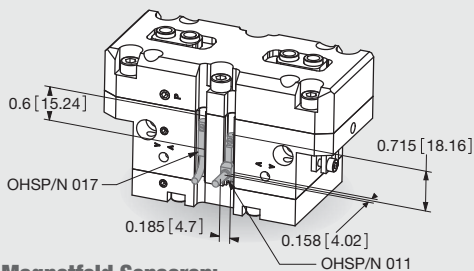
### Technische Daten:

Gesamte nominale Greifkraft <b>F</b> bei 100 psi [7 bar]:		
Ohne Federunterstützung	296 lbs.	1317 N
Ohne Federunterstützung <b>-L</b>	192 lbs.	854 N
Mit Federunterstützung	379 lbs.	1683 N
Mit Federunterstützung <b>-L</b>	246 lbs.	1094 N
Max Hub:		
Standard	0.31 in.	8 mm
Verlängert <b>-L</b>	0.63 in.	16 mm
Gewicht (RDH)	1.81/1.94 lbs.	0.82/0.88 Kg
Max Druckbereich ohne Feder	30-100 psi	2-7 Bar
Max Druckbereich mit Feder	50-100 psi	3.5-7 Bar

### Technische Daten: (Forts.)

Max Vakuum für Vakuumanschluss	8 in. Hg	20 mm Hg
Max Druck für Überdruckanschluss	30 psi	2.1 Bar
Zylinderfläche	2.14 in <sup>2</sup>	13.8 cm <sup>2</sup>
Hubvolumen	1.43 in <sup>3</sup>	23.4 cm <sup>3</sup>
Temperaturbereich	-30°~180° F	-35°~80° C
Ansprechzeit öffnen/schließen	0.08 sec./0.08 sec.	
Absolute Genauigkeit	±0.0016 in.	±0.04 mm
Wiederholgenauigkeit	±0.001 in.	±0.02 mm
Benötigtes Betätigungsventil, einfachwirkend	3 Wege, 2-Positionen	
Benötigtes Betätigungsventil, doppeltwirkend	4 Wege, 2-Positionen	

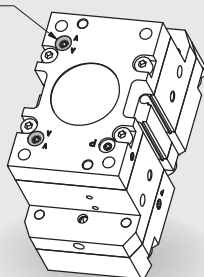
## Technische Daten, Zubehör:



### Magnetfeld Sensoren:

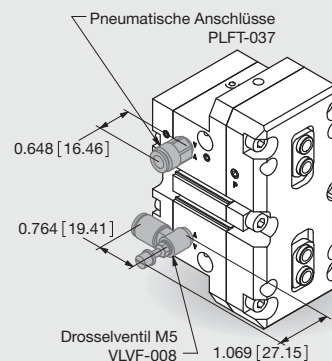
- in PNP Version erhältlich
- Befestigung über vorgefertigte Nuten, kein Bausatz erforderlich
- Einfache Einstellung mit Schraubendreher
- Eingebaute LED für eine einfache Einstellung
- Erhältlich mit 2 oder 5 Meterlangem Schnellanschlusskabel (separat bestellen)

SLKT-364  
(Dichtungssatz  
Versorgung  
und Entlüftung)



### O-Ring-Dichtung für Luftspeisung

- Können zum Abdichten der Luftanschlüsse auf der Unterseite verwendet werden.
- Keine Durchgangsbohrung in der Montageplatte des Kunden nötig, denn diese sind im Deckel des Greifers eingearbeitet.
- Dichtungen aus BUNA-N

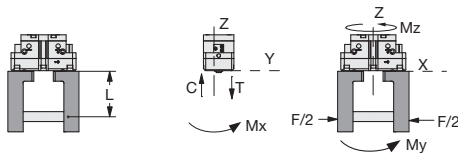
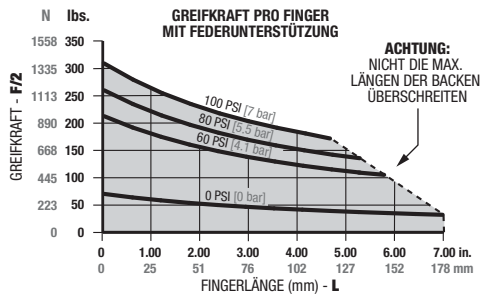


### Anschlüsse

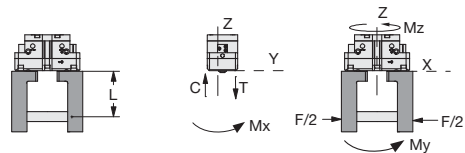
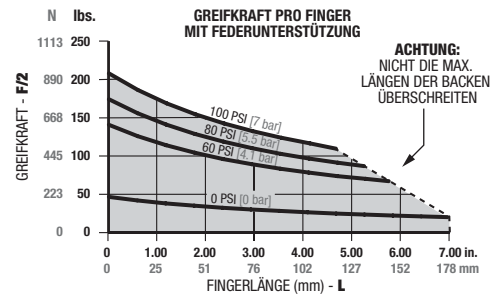
- Drossel::
  - Einstellschraube mit Kontermutter zur Einstellung der Zykluszeit.
  - Verfügbar für Schläuche Ø 6 außen
- Anschlüsse:
  - Für die Seitenversorgungen
  - Die Versorgung durch die Unterseite wird verschlossen ausgeliefert



## RDH-4M Informationen zur Belastung



## RDH-4M-L Informationen zur Belastung



### Belastungskapazität†

	statisch	dynamisch
Max. Zugbelastung <b>T</b>	352 lbs. [1564 N]	58 lbs. [259 N]
Max. Druckbelastung <b>C</b>	465 lbs. [2070 N]	58 lbs. [259 N]
Max. Moment <b>M<sub>x</sub></b>	673 in.-lbs. [76 Nm]	89 in.-lbs. [10 Nm]
Max. Moment <b>M<sub>y</sub></b>	938 in.-lbs. [106 Nm]	124 in.-lbs. [14 Nm]
Max. Moment <b>M<sub>x</sub></b>	620 in.-lbs. [70 Nm]	124 in.-lbs. [14 Nm]

†Belastungsangaben beziehen sich auf ein Backen Set und gelten nicht gleichzeitig

### Belastungskapazität†

	statisch	dynamisch
Max. Zugbelastung <b>T</b>	313 lbs. [1394 N]	38 lbs. [168 N]
Max. Druckbelastung <b>C</b>	415 lbs. [1845 N]	38 lbs. [168 N]
Max. Moment <b>M<sub>x</sub></b>	602 in.-lbs. [68 Nm]	53 in.-lbs. [6 Nm]
Max. Moment <b>M<sub>y</sub></b>	743 in.-lbs. [84 Nm]	71 in.-lbs. [8 Nm]
Max. Moment <b>M<sub>x</sub></b>	496 in.-lbs. [56 Nm]	71 in.-lbs. [8 Nm]

†Belastungsangaben beziehen sich auf ein Backen Set und gelten nicht gleichzeitig

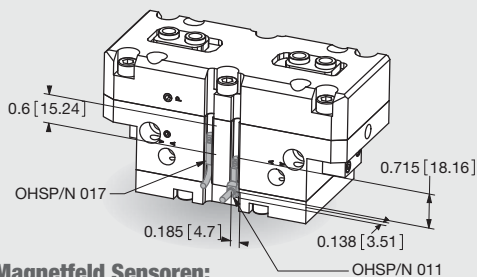
### Technische Daten:

Gesamte nominale Greifkraft <b>F</b> bei 100 psi [7 bar]:		
Ohne Federunterstützung	490 lbs.	2177 N
Ohne Federunterstützung <b>-L</b>	318 lbs.	1414 N
Mit Federunterstützung	628 lbs.	2789 N
Mit Federunterstützung <b>-L</b>	408 lbs.	1814 N
Max Hub:		
Standard	0.39 in.	10 mm
Verlängert <b>-L</b>	0.79 in.	20 mm
Gewicht (RDH)	3.15/3.33 lbs.	1.43/1.51 Kg
Max Druckbereich ohne Feder	30-100 psi	2-7 Bar
Max Druckbereich mit Feder	50-100 psi	3.5-7 Bar

### Technische Daten: (Forts.)

Max Vakuum für Vakuumanchluss	8 in. Hg	20 mm Hg
Max Druck für Überdruckanschluss	30 psi	2.1 Bar
Zylinderfläche	3.52 in <sup>2</sup>	22.7 cm <sup>2</sup>
Hubvolumen	2.90 in <sup>3</sup>	47.5 cm <sup>3</sup>
Temperaturbereich	-30°~180° F	-35°~80° C
Anspruchzeit öffnen/schließen	0.08 sec./0.08 sec.	
Absolute Genauigkeit	±0.0024 in.	±0.06 mm
Wiederholgenauigkeit	±0.0012 in.	±0.03 mm
Benötigtes Betätigungsventil, einfachwirkend	3 Wege, 2-Positionen	
Benötigtes Betätigungsventil, doppeltwirkend	4 Wege, 2-Positionen	

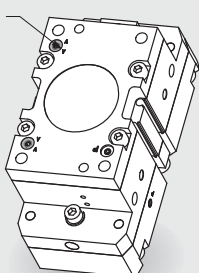
## Technische Daten, Zubehör:



### Magnetfeld Sensoren:

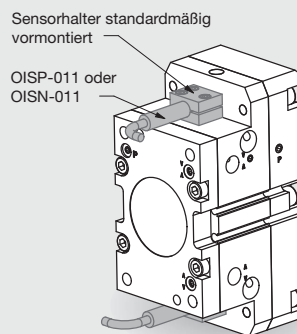
- in PNP Version erhältlich
- Befestigung über vorgefertigte Nuten, kein Bausatz erforderlich
- Einfache Einstellung mit Schraubendreher
- Eingebaute LED für eine einfache Einstellung
- Erhältlich mit 2 oder 5 Meter langem Schnellanschlusskabel (separat bestellen)

SLKT-365  
(DICHTUNGSSATZ  
VERSORGUNG  
UND ENTLÜFTUNG)



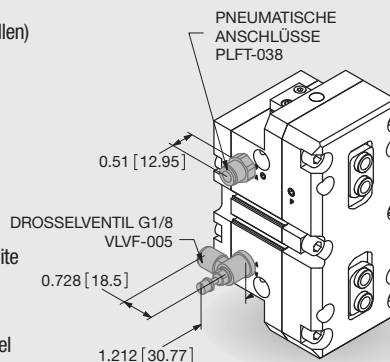
### O-Ring-Dichtung für Luftspeisung

- Können zum Abdichten der Luftanschlüsse auf der Unterseite verwendet werden.
- Keine Durchgangsbohrung in der Montageplatte des Kunden nötig, denn diese sind im Deckel des Greifers eingearbeitet.
- Dichtungen aus BUNA-N



### Induktive Sensoren

- in PNP Version erhältlich
- Die Sensorhalter und die Näherungsschalter sind serienmäßig vormontiert
- Einstellung des Näherungsschalter mit einem Sechskantschlüssel
- Erhältlich mit 2 oder 5 Meter langem Schnellanschlusskabel (separat bestellen)

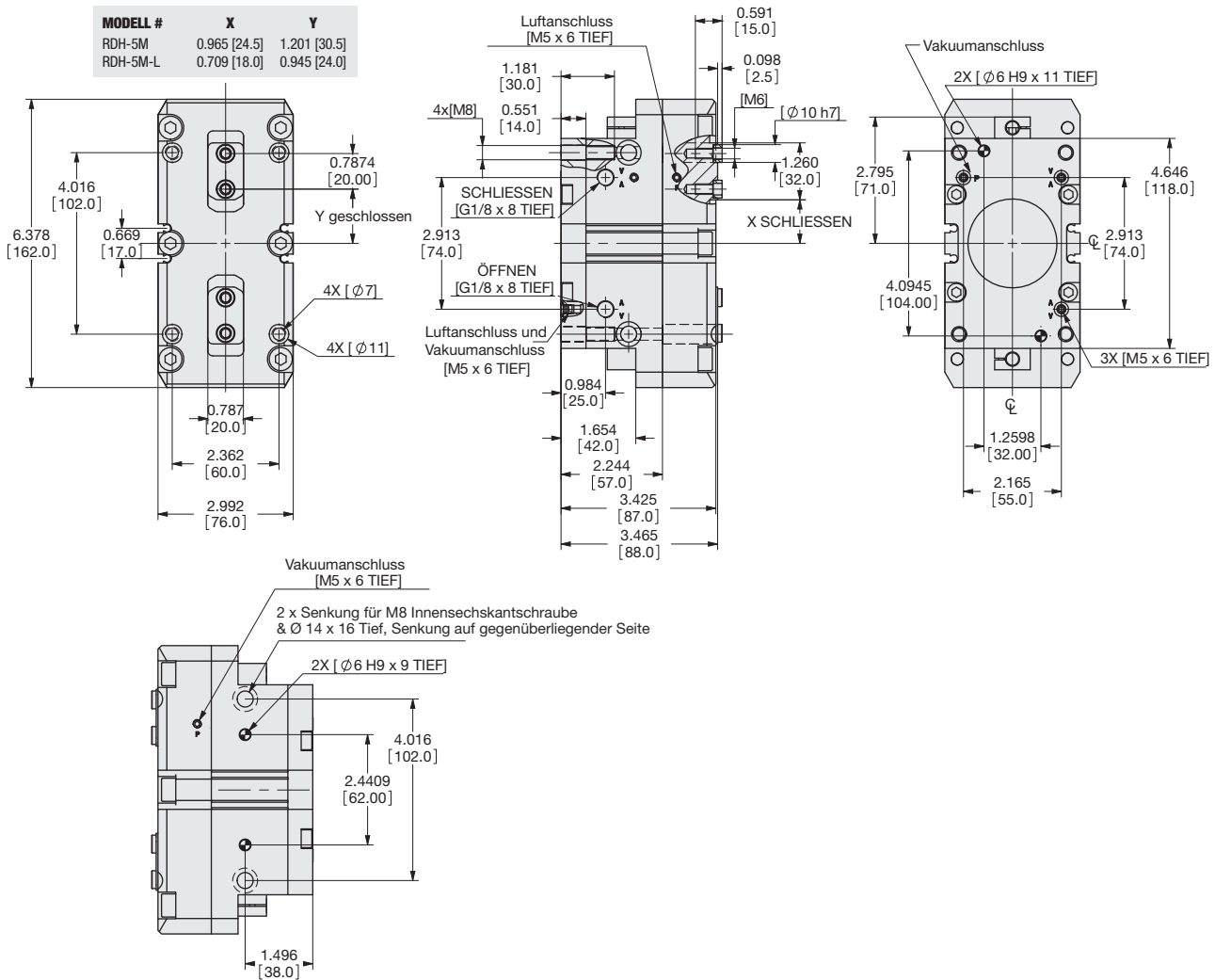


### Anschlüsse

- Drossel:
  - Einstellschraube mit Kontermutter zur Einstellung der Zykluszeit.
  - Verfügbar für Schläuche Ø 6 außen
- Anschlüsse:
  - Für die Seitenversorgungen
  - Die Versorgung durch die Unterseite wird verschlossen mitgeliefert

# PARALLELGREIFER RDH-5M BAUREIHE „RDH“ 2 GREIFERBACKEN

MODELL #	X	Y
RDH-5M	0.965 [24.5]	1.201 [30.5]
RDH-5M-L	0.709 [18.0]	0.945 [24.0]



## WENN NICHT ANDERS ANGEGEBEN, GELTEN DIE UNTEN AUFGEFÜHRTEN TOLERANZEN

Abmessungen symmetrisch zur Mittellinie	ISO-Methode	Alle Passbohrungen Slip Fit Lagetoleranz $\pm 0.0005^*$ oder $[\pm 0.13\text{mm}]$	Gewindesteigung metrische Gewinde	USA [Inch]	Metrisch [mm]
$\pm 0.0005$	$\pm 0.0005$	$\pm 0.0005$ oder $[\pm 0.13\text{mm}]$	$0.0005$	$0.00 \pm 0.01$ $0.000 \pm 0.005$ $0.0000 \pm 0.0005$	$0.0 \pm 0.25$ $0.0 \pm 0.13$ $0.00 \pm 0.013$

## Bestellbeispiel: (Zubehör bitte separat bestellen)

GRUNDMODELL GRÖSSE METRISCH FEDERN

**RDH-5M-L-V**

HUB VITON-DICHTUNGEN

<b>BASISMODELL</b>	<b>RDH</b>
<b>GRÖSSE</b>	<b>5</b>
<b>METRISCH</b>	<b>M</b>
<b>HUB</b>	<b>L</b> 0.51" [13mm] Leerlassen (Standard) <b>L</b> 1.02" [26mm]
<b>FEDER</b>	<b>C</b> Schließen <b>O</b> Öffnen — Ohne Option Feder (Standard)
<b>VITON® DICHTUNG</b>	<b>V</b> Hochtemperatur Viton® Dichtungen

## SENSOREN UND ZUBEHÖR\*

	STÜCKNR.	ANZ./EINHEIT
8mm PNP induktiver Sensor mit M8 Stecker für Schnelltrennung*	<b>OISP-011</b>	<b>1 bis 2</b>
8mm NPN induktiver Sensor mit M8 Stecker für Schnelltrennung*	<b>OISN-011</b>	<b>1 bis 2</b>
PNP Magnetfeld Sensor (kurzes Gehäuse) mit M8 Schnelltrennung*	<b>OHSP-017</b>	<b>1 bis 4</b>
NPN Magnetfeld Sensor (kurzes Gehäuse) mit M8 Schnelltrennung*	<b>OHSN-017</b>	<b>1 bis 4</b>
PNP Magnetfeld Sensor (90° Gehäuse) mit M8 Schnelltrennung*	<b>OHSP-011</b>	<b>1 bis 4</b>
NPN Magnetfeld Sensor (90° Gehäuse) mit M8 Schnelltrennung*	<b>OHSN-011</b>	<b>1 bis 4</b>
Kabel mit Schnelltrennung (2m)*	<b>CABL-010</b>	<b>1 bis 4</b>
Kabel mit Schnelltrennung (5m)*	<b>CABL-013</b>	<b>1 bis 4</b>

## PNEUMATIKZUBEHÖR

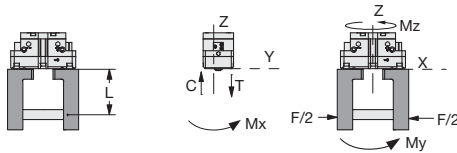
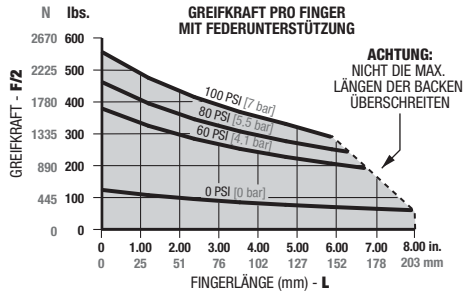
Standard Dichtungssatz (BUNA-N)	<b>SLKT-420</b>	<b>1</b>
Dichtungssatz – Versorgung von hinten	<b>SLKT-365</b>	<b>1</b>
Viton-Dichtungssatz	<b>SLKT-420V</b>	<b>1</b>
Viton-Dichtungssatz – Versorgung von hinten	<b>SLKT-365V</b>	<b>1</b>
Drosselrückschlagventil M5	<b>VLVF-005</b>	<b>1 bis 2</b>

\*Sensor und Kabel separat bestellen

## BESTELLBEISPIEL: RDH-5M-L-C-V

Beisp.: Parallelgreifer, Metrisch, 26 mm verlängerter Hub, Federkraft schließen Viton® Dichtungen

## RDH-5M Informationen zur Belastung

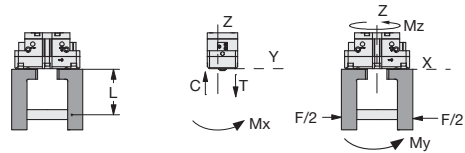
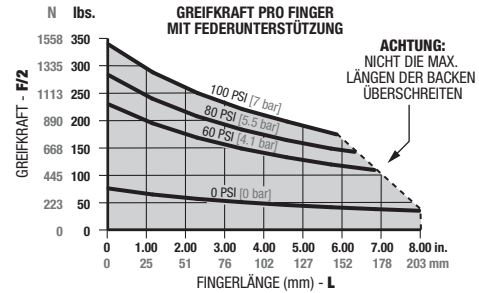


### Belastungskapazität†

	statisch	dynamisch
Max. Zugbelastung <b>T</b>	493 lbs. [2192 N]	96 lbs. [428 N]
Max. Druckbelastung <b>C</b>	657 lbs. [2923 N]	96 lbs. [428 N]
Max. Moment <b>M<sub>x</sub></b>	929 in.-lbs. [105 Nm]	142 in.-lbs. [16 Nm]
Max. Moment <b>M<sub>y</sub></b>	1310 in.-lbs. [148 Nm]	195 in.-lbs. [22 Nm]
Max. Moment <b>M<sub>z</sub></b>	859 in.-lbs. [97 Nm]	195 in.-lbs. [22 Nm]

†Belastungsangaben beziehen sich auf ein Backen Set und gelten nicht gleichzeitig

## RDH-5M-L Informationen zur Belastung



### Belastungskapazität†

	statisch	dynamisch
Max. Zugbelastung <b>T</b>	442 lbs. [1966 N]	62 lbs. [278 N]
Max. Druckbelastung <b>C</b>	589 lbs. [2621 N]	62 lbs. [278 N]
Max. Moment <b>M<sub>x</sub></b>	832 in.-lbs. [94 Nm]	89 in.-lbs. [10 Nm]
Max. Moment <b>M<sub>y</sub></b>	1053 in.-lbs. [119 Nm]	115 in.-lbs. [13 Nm]
Max. Moment <b>M<sub>z</sub></b>	690 in.-lbs. [78 Nm]	115 in.-lbs. [13 Nm]

†Belastungsangaben beziehen sich auf ein Backen Set und gelten nicht gleichzeitig

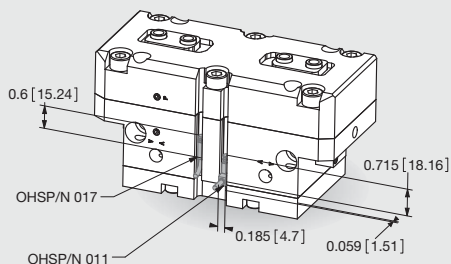
### Technische Daten:

Gesamte nominale Greifkraft <b>F</b> bei 100 psi [7 bar]:		
Ohne Federunterstützung	808 lbs.	3593 N
Ohne Federunterstützung <b>-L</b>	525 lbs.	2333 N
Mit Federunterstützung	1037 lbs.	4609 N
Mit Federunterstützung <b>-L</b>	675 lbs.	2999 N
Max Hub:		
Standard	0.51 in.	13 mm
Verlängert <b>-L</b>	1.02 in.	26 mm
Gewicht (RDH)	6.06/6.57 lbs.	2.75/2.98 Kg
Max Druckbereich ohne Feder	30-100 psi	2-7 Bar
Max Druckbereich mit Feder	60-100 psi	4-7 Bar

### Technische Daten: (Forts.)

Max Vakuum für Vakuumanchluss	8 in. Hg	20 mm Hg
Max Druck für Überdruckanschluss	30 psi	2.1 Bar
Zylinderfläche	5.81 in <sup>2</sup>	37.5 cm <sup>2</sup>
Hubvolumen	6.22 in <sup>3</sup>	102 cm <sup>3</sup>
Temperaturbereich	-30°~180° F	-35°~80° C
Anspruchzeit öffnen/schließen	0.14 sec./0.14 sec.	
Absolute Genauigkeit	±0.0024 in.	±0.06 mm
Wiederholgenauigkeit	±0.0012 in.	±0.03 mm
Benötigtes Betätigungsventil, einfachwirkend	3 Wege, 2-Positionen	
Benötigtes Betätigungsventil, doppeltwirkend	4 Wege, 2-Positionen	

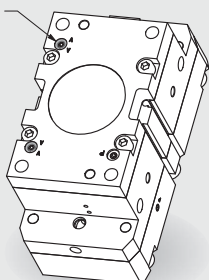
## Technische Daten, Zubehör:



### Magnetfeld Sensoren:

- in PNP Version erhältlich
- Befestigung über vorgefertigte Nuten, kein Bausatz erforderlich
- Einfache Einstellung mit Schraubendreher
- Eingebaute LED für eine einfache Einstellung
- Erhältlich mit 2 oder 5 Meter langem Schnellanschlusskabel (separat bestellen)

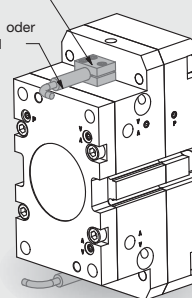
SLKT-365  
(DICHTUNGSSATZ  
VERSORGUNG  
UND ENTLÜFTUNG)



### O-Ring-Dichtung für Luftspeisung

- Können zum Abdichten der Luftanschlüsse auf der Unterseite verwendet werden.
- Keine Durchgangsbohrung in der Montageplatte des Kunden nötig, denn diese sind im Deckel des Greifers eingearbeitet.
- Dichtungen aus BUNA-N

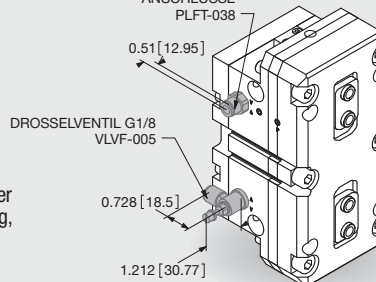
Sensorhalter standardmäßig vormontiert  
OISP-011 oder OISN-011



### Induktive Sensoren

- in PNP Version erhältlich
- Die Sensorhalter und die Näherungsschalter sind serienmäßig vormontiert
- Einstellung des Näherungsschalter mit einem Sechskantschlüssel
- Erhältlich mit 2 oder 5 Meter langem Schnellanschlusskabel (separat bestellen)

PNEUMATISCHE ANSCHLÜSSE PLFT-038



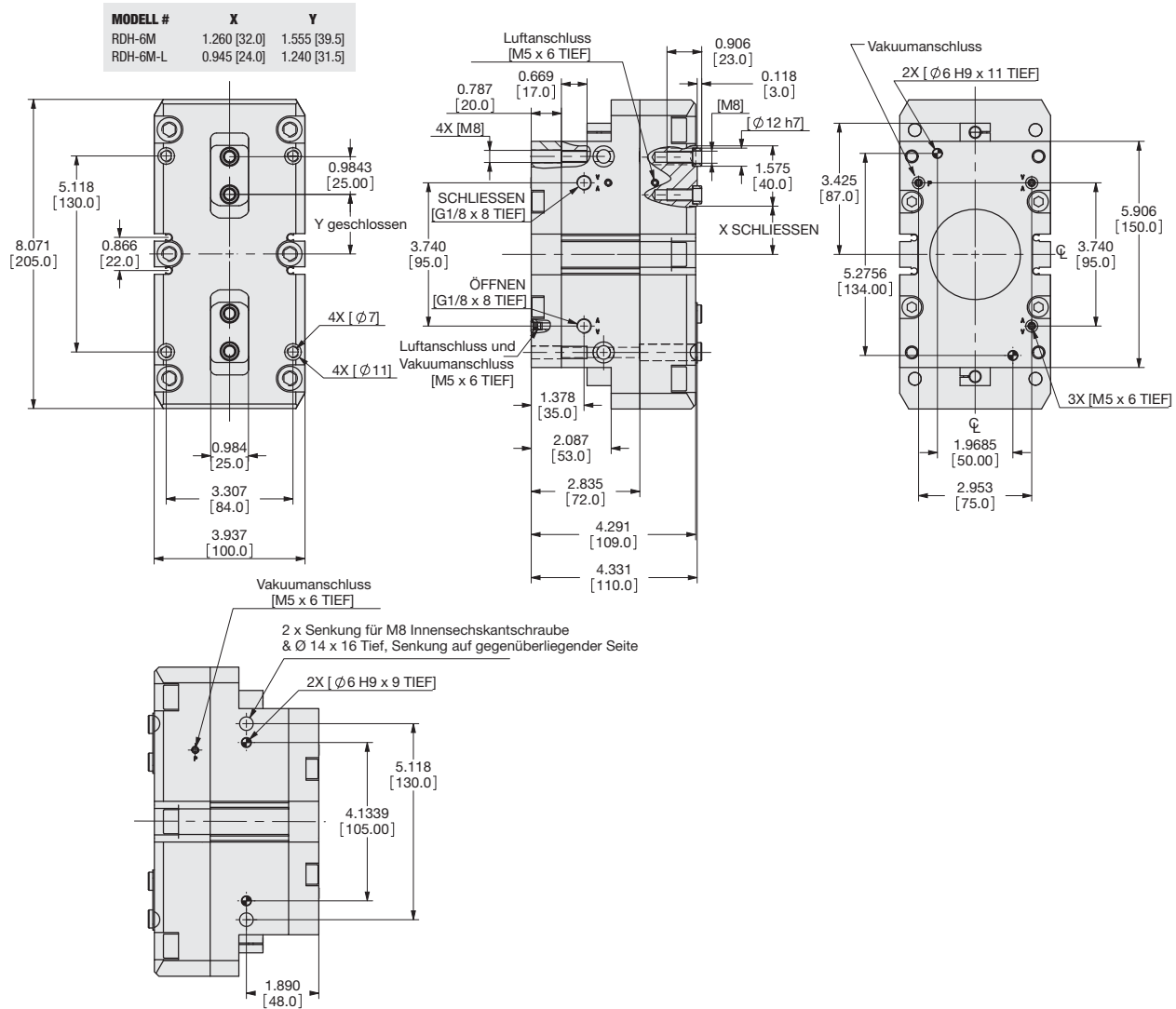
### Anschlüsse

- Drossel:
  - Einstellschraube mit Kontermutter zur Einstellung der Zykluszeit.
  - Verfügbar für Schläuche Ø 6 außen
- Anschlüsse:
  - Für die Seitenversorgungen
  - Die Versorgung durch die Unterseite wird verschlossen ausgeliefert

# PARALLELGREIFER RDH-6M BAUREIHE „RDH“ 2 GREIFERBACKEN



1.32



## WENN NICHT ANDERS ANGEGEBEN, GELTEN DIE UNTEN AUFGEFÜHRTEN TOLERANZEN

USA [Inch]	Metrisch [mm]
0.00 ± 0.01	0.0 = ± 0.25
0.000 ± 0.005	0.0 = ± 0.13
0.0000 ± 0.0005	0.00 = ± 0.013

Abmessungen symmetrisch zur Mittellinie  
ISO-Methode  
Alle Passbohrungen Slip Fit Lagetoleranz ± 0.0005\* oder ± 0.013mm  
Gewindesteigung metrische Gewinde

## Bestellbeispiel: (Zubehör bitte separat bestellen)

GRUNDMODELL GRÖSSE METRISCH FEDERN

RDH - 6 M - L - V

HUB VITON-DICHTUNGEN

BASISMODELL RDH

GRÖSSE 6

METRISCH M

HUB L 0.63" [16mm] Leerlassen (Standard)

L 1.26" [32mm]

FEDER C Schließen

O Öffnen

Ohne Option Feder (Standard)

VITON® DICHTUNG V Hochtemperatur Viton® Dichtungen

### SENSOREN UND ZUBEHÖR\*

	BESTELLN.R.	ANZ./EINHEIT
8mm PNP induktiver Sensor mit M8 Stecker für Schnelltrennung*	OISP-011	1 bis 2
8mm NPN induktiver Sensor mit M8 Stecker für Schnelltrennung*	OISN-011	1 bis 2
PNP Magnetfeld Sensor (kurzes Gehäuse) mit M8 Schnelltrennung*	OHSP-017	1 bis 4
NPN Magnetfeld Sensor (kurzes Gehäuse) mit M8 Schnelltrennung*	OHSN-017	1 bis 4
PNP Magnetfeld Sensor (90° Gehäuse) mit M8 Schnelltrennung*	OHSP-011	1 bis 4
NPN Magnetfeld Sensor (90° Gehäuse) mit M8 Schnelltrennung*	OHSN-011	1 bis 4
Kabel mit Schnelltrennung (2m)*	CABL-010	1 bis 4
Kabel mit Schnelltrennung (5m)*	CABL-013	1 bis 4

### PNEUMATIKZUBEHÖR

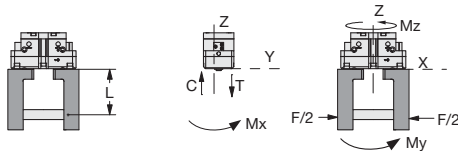
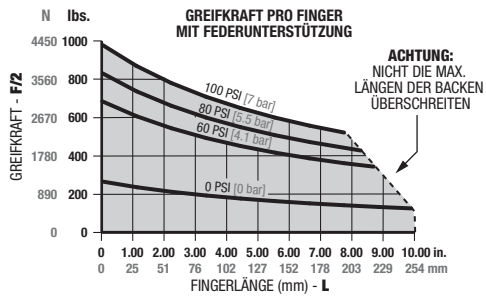
Standard Dichtungssatz (BUNA-N)	SLKT-421	1
Dichtungssatz – Versorgung von hinten	SLKT-365	1
Viton-Dichtungssatz	SLKT-421V	1
Viton-Dichtungssatz – Versorgung von hinten	SLKT-365V	1
Drosselrückschlagventil G 1/8	VLVF-005	1 bis 2

\*Sensor und Kabel separat bestellen

### BESTELLBEISPIEL: RDH-6M-L-C-V

Beisp.: Parallelgreifer, Metrisch, 32 mm verlängerter Hub, Federkraft schließen Viton® Dichtungen

## RDH-6M Informationen zur Belastung

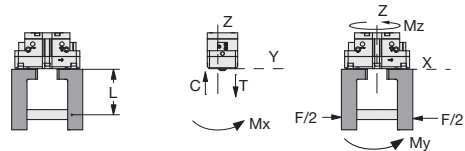
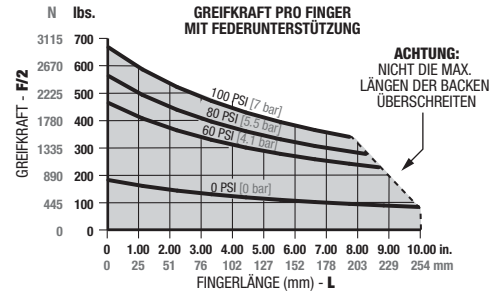


### Belastungskapazität†

	statisch	dynamisch
Max. Zugbelastung <b>T</b>	779 lbs. [3463 N]	186 lbs. [827 N]
Max. Druckbelastung <b>C</b>	1045 lbs. [4649 N]	186 lbs. [827 N]
Max. Moment <b>M<sub>x</sub></b>	1204 in.-lbs. [136 Nm]	248 in.-lbs. [28 Nm]
Max. Moment <b>M<sub>y</sub></b>	1744 in.-lbs. [197 Nm]	363 in.-lbs. [41 Nm]
Max. Moment <b>M<sub>x</sub></b>	1151 in.-lbs. [130 Nm]	363 in.-lbs. [41 Nm]

†Belastungsangaben beziehen sich auf ein Backen Set und gelten nicht gleichzeitig

## RDH-6M-L Informationen zur Belastung



### Belastungskapazität†

	statisch	dynamisch
Max. Zugbelastung <b>T</b>	694 lbs. [3089 N]	121 lbs. [537 N]
Max. Druckbelastung <b>C</b>	932 lbs. [4146 N]	121 lbs. [537 N]
Max. Moment <b>M<sub>x</sub></b>	1071 in.-lbs. [121 Nm]	159 in.-lbs. [18 Nm]
Max. Moment <b>M<sub>y</sub></b>	1390 in.-lbs. [157 Nm]	212 in.-lbs. [24 Nm]
Max. Moment <b>M<sub>x</sub></b>	912 in.-lbs. [103 Nm]	212 in.-lbs. [24 Nm]

†Belastungsangaben beziehen sich auf ein Backen Set und gelten nicht gleichzeitig

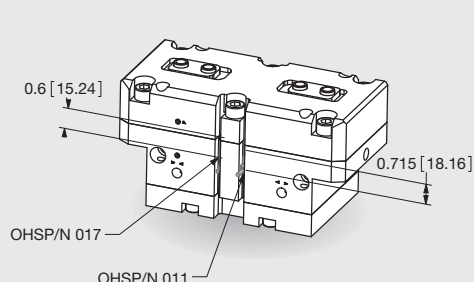
### Technische Daten:

Gesamte nominale Greifkraft <b>F</b> bei 100 psi [7 bar]:		
Ohne Federunterstützung	1406 lbs.	6250 N
Ohne Federunterstützung <b>-L</b>	914 lbs.	4062 N
Mit Federunterstützung	1944 lbs.	8640 N
Mit Federunterstützung <b>-L</b>	1265 lbs.	5623 N
Max Hub:		
Standard	0.63 in.	16 mm
Verlängert <b>-L</b>	1.26 in.	32 mm
Gewicht (RDH)	12.72 lbs.	5.77 Kg
Max Druckbereich ohne Feder	30-100 psi	2-7 Bar
Max Druckbereich mit Feder	65-100 psi	4.5-7 Bar

### Technische Daten: (Forts.)

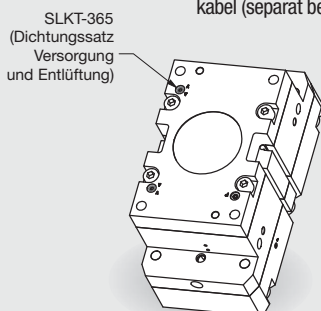
Max Vakuum für Vakuumanchluss	8 in. Hg	20 mm Hg
Max Druck für Überdruckanschluss	30 psi	2.1 Bar
Zylinderfläche	10.08 in <sup>2</sup>	65 cm <sup>2</sup>
Hubvolumen	13.18 in <sup>3</sup>	216 cm <sup>3</sup>
Temperaturbereich	-30°~180° F	-35°~80° C
Anspruchzeit öffnen/schließen	0.20 sec./0.20 sec.	
Absolute Genauigkeit	±0.0031 in.	±0.08 mm
Wiederholgenauigkeit	±0.0016 in.	±0.04 mm
Benötigtes Betätigungsventil, einfachwirkend	3 Wege, 2-Positionen	
Benötigtes Betätigungsventil, doppeltwirkend	4 Wege, 2-Positionen	

## Technische Daten, Zubehör:



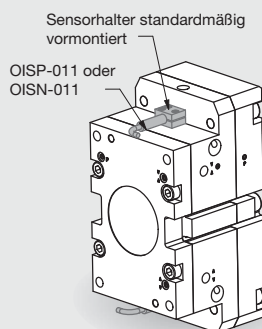
### Magnetfeld Sensoren:

- in PNP Version erhältlich
- Befestigung über vorgefertigte Nuten, kein Bausatz erforderlich
- Einfache Einstellung mit Schraubendreher
- Eingebaute LED für eine einfache Einstellung
- Erhältlich mit 2 oder 5 Meter langem Schnellanschlusskabel (separat bestellen)



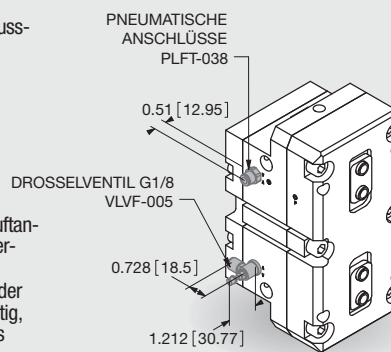
### O-Ring-Dichtung für Luftspeisung

- Können zum Abdichten der Luftanschlüsse auf der Unterseite verwendet werden.
- Keine Durchgangsbohrung in der Montageplatte des Kunden nötig, denn diese sind im Deckel des Greifers eingearbeitet.
- Dichtungen aus BUNA-N



### Induktive Sensoren

- PNP Version erhältlich
- Die Sensorhalter und die Näherungsschalter sind serienmäßig vormontiert
- Einstellung des Näherungsschalter mit einem Sechskantschlüssel
- Erhältlich mit 2 oder 5 Meter langem Schnellanschlusskabel (separat bestellen)



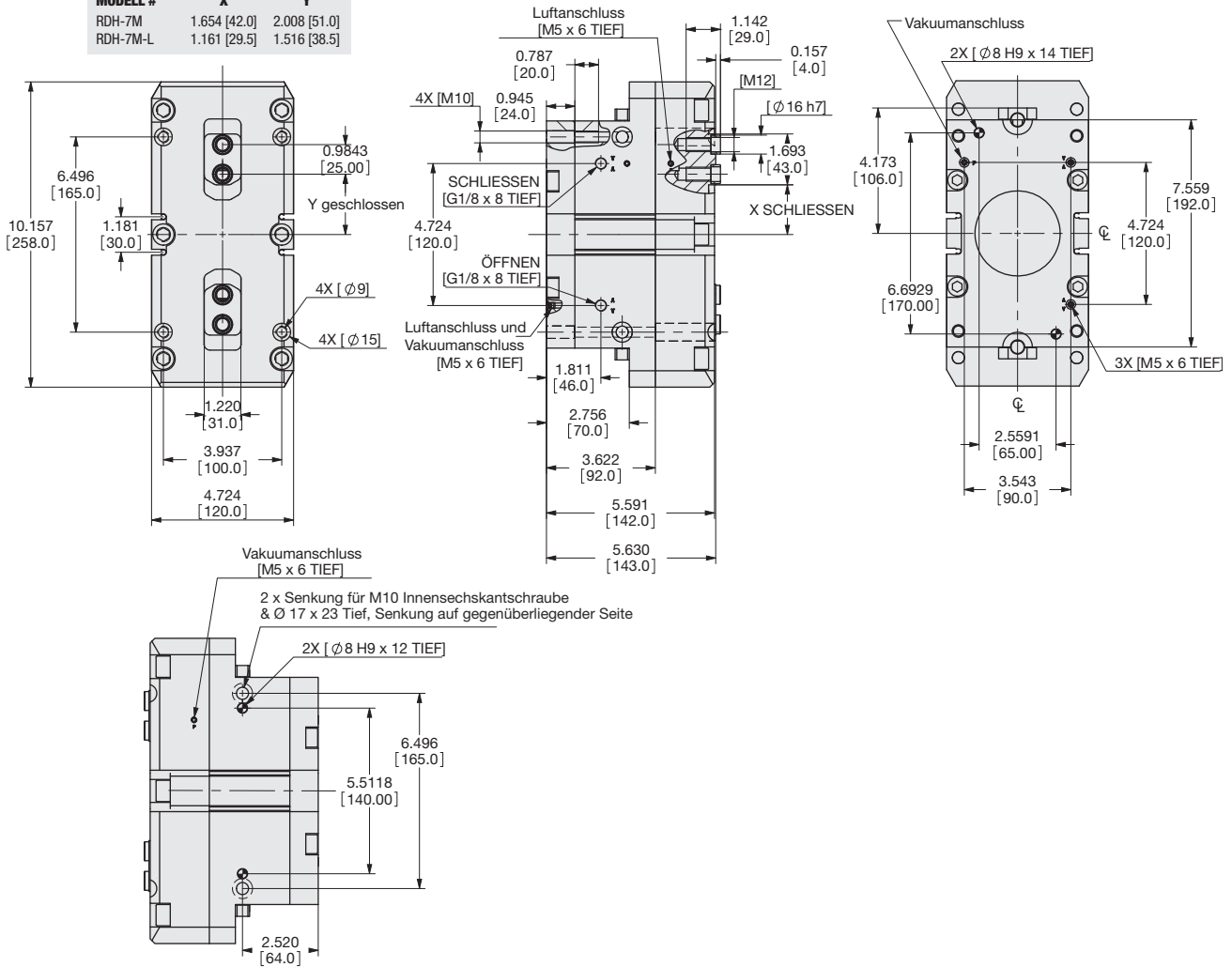
### Anschlüsse

- Drossel:
  - Einstellschraube mit Kontermutter zur Einstellung der Zykluszeit.
  - Verfügbar für Schläuche Ø 6 außen
- Anschlüsse:
  - Für die Seitenversorgungen
  - Die Versorgung durch die Unterseite wird verschlossen ausgeliefert

# PARALLELGREIFER RDH-7M BAUREIHE „RDH“ 2 GREIFERBACKEN



MODELL #	X	Y
RDH-7M	1.654 [42.0]	2.008 [51.0]
RDH-7M-L	1.161 [29.5]	1.516 [38.5]



## WENN NICHT ANDERS ANGEGEBEN, GELTEN DIE UNTEN AUFGEFÜHRTEN TOLERANZEN

USA [Inch]	Metrisch [mm]
0.00 ± 0.01	0.0 = ± 0.25
0.000 ± 0.005	0.0 = ± 0.13
0.0000 ± 0.0005	0.00 = ± 0.13

Abmessungen symmetrisch zur Mittellinie

ISO-Methode

Alle Passbohrungen Slip Fit Lagetoleranz ± 0.005° oder ± 0.13mm

Gewindesteigung metrische Gewinde

## Bestellbeispiel: (Zubehör bitte separat bestellen)

GRUNDMODELL GRÖSSE METRISCH FEDERN

RDH - 7 M - L - V

HUB VITON-DICHTUNGEN

BASISMODELL RDH

GRÖSSE 7

METRISCH M

HUB L 0.98" [25mm] Leerlassen (Standard)  
1.97" [50mm]

FEDER C Schließen  
O Öffnen  
— Ohne Option Feder (Standard)

VITON® DICHTUNG V Hochtemperatur Viton® Dichtungen

### SENSOREN UND ZUBEHÖR\*

	BESTELLNR.	ANZ./EINHEIT
12mm PNP induktiver Sensor mit M12 Stecker für Schnelltrennung*	<b>OLSP-017</b>	<b>1 bis 2</b>
12mm NPN induktiver Sensor mit M12 Stecker für Schnelltrennung*	<b>OISN-017</b>	<b>1 bis 2</b>
PNP Magnetfeld Sensor (kurzes Gehäuse) mit M8 Schnelltrennung*	<b>OHSP-017</b>	<b>1 bis 4</b>
NPN Magnetfeld Sensor (kurzes Gehäuse) mit M8 Schnelltrennung*	<b>OHSN-017</b>	<b>1 bis 4</b>
PNP Magnetfeld Sensor (90° Gehäuse) mit M8 Schnelltrennung*	<b>OHSP-011</b>	<b>1 bis 4</b>
NPN Magnetfeld Sensor (90° Gehäuse) mit M8 Schnelltrennung*	<b>OHSN-011</b>	<b>1 bis 4</b>
M8 Schnelltrennung, Kabel 2 m lang*	<b>CABL-010</b>	<b>1 bis 4</b>
M8 Schnelltrennung, Kabel 5 m lang*	<b>CABL-013</b>	<b>1 bis 4</b>
M12 Schnelltrennung, Kabel 2 m lang*	<b>CABL-014</b>	<b>1 bis 2</b>
M12 Schnelltrennung, Kabel 5 m lang*	<b>CABL-018</b>	<b>1 bis 2</b>

### PNEUMATIKZUBEHÖR

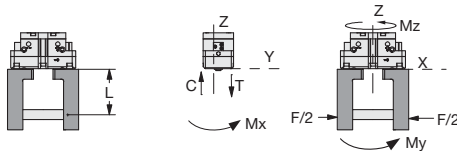
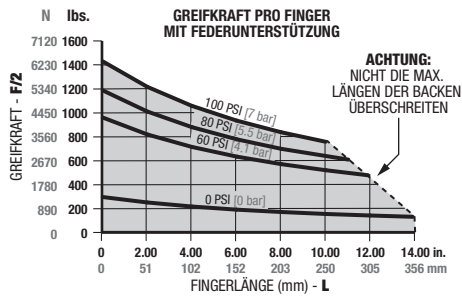
Standard Dichtungssatz (BUNA-N)	<b>SLKT-422</b>	<b>1</b>
Dichtungssatz – Versorgung von hinten	<b>SLKT-365</b>	<b>1</b>
Viton-Dichtungssatz	<b>SLKT-422V</b>	<b>1</b>
Viton-Dichtungssatz – Versorgung von hinten	<b>SLKT-365V</b>	<b>1</b>
Drosselrückschlagventil G 1/8	<b>VLVF-005</b>	<b>1 bis 2</b>

\*Sensor und Kabel separat bestellen

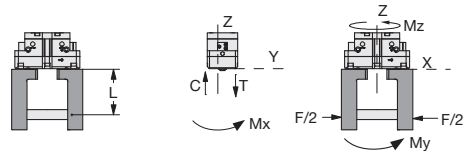
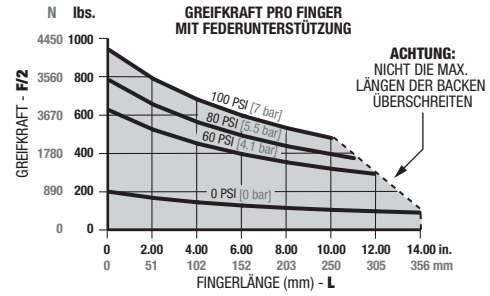
## BESTELLBEISPIEL: RDH-7M-L-C-V

Beisp.: Parallelgreifer, Metrisch, 50 mm verlängerter Hub, Federkraft schließen Viton® Dichtungen

## RDH-7M Informationen zur Belastung



## RDH-7M-L Informationen zur Belastung



### Belastungskapazität†

	statisch	dynamisch
Max. Zugbelastung <b>T</b>	1013 lbs. [4505 N]	236 lbs. [1048 N]
Max. Druckbelastung <b>C</b>	1335 lbs. [5938 N]	236 lbs. [1048 N]
Max. Moment <b>M<sub>x</sub></b>	1478 in.-lbs. [167 Nm]	319 in.-lbs. [36 Nm]
Max. Moment <b>M<sub>y</sub></b>	2106 in.-lbs. [238 Nm]	451 in.-lbs. [51 Nm]
Max. Moment <b>M<sub>x</sub></b>	1425 in.-lbs. [161 Nm]	451 in.-lbs. [51 Nm]

†Belastungsangaben beziehen sich auf ein Backen Set und gelten nicht gleichzeitig

### Belastungskapazität†

	statisch	dynamisch
Max. Zugbelastung <b>T</b>	879 lbs. [3911 N]	152 lbs. [678 N]
Max. Druckbelastung <b>C</b>	1159 lbs. [5155 N]	152 lbs. [678 N]
Max. Moment <b>M<sub>x</sub></b>	1283 in.-lbs. [145 Nm]	204 in.-lbs. [23 Nm]
Max. Moment <b>M<sub>y</sub></b>	1584 in.-lbs. [179 Nm]	257 in.-lbs. [29 Nm]
Max. Moment <b>M<sub>x</sub></b>	1080 in.-lbs. [122 Nm]	257 in.-lbs. [29 Nm]

†Belastungsangaben beziehen sich auf ein Backen Set und gelten nicht gleichzeitig

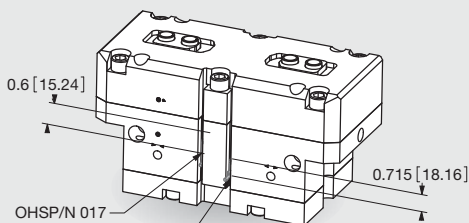
### Technische Daten:

Gesamte nominale Greifkraft <b>F</b> bei 100 psi [7 bar]:		
Ohne Federunterstützung	2228 lbs.	9901 N
Ohne Federunterstützung <b>-L</b>	1441 lbs.	6404 N
Mit Federunterstützung	2822 lbs.	12542 N
Mit Federunterstützung <b>-L</b>	1830 lbs.	8135 N
Max Hub:		
Standard	0.98 in.	25 mm
Verlängert <b>-L</b>	1.97 in.	50 mm
Gewicht (RDH)	24.8 lbs.	11.25 Kg
Max Druckbereich ohne Feder	30-100 psi	2-7 Bar
Max Druckbereich mit Feder	60-100 psi	4-7 Bar

### Technische Daten: (Forts.)

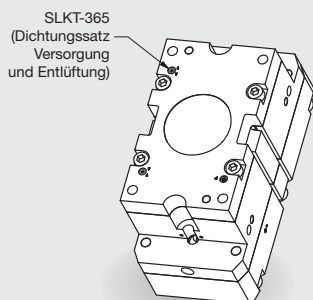
Max Vakuum für Vakuumschluss	8 in. Hg	20 mm Hg
Max Druck für Überdruckanschluss	30 psi	2.1 Bar
Zylinderfläche	16.12 in <sup>2</sup>	104 cm <sup>2</sup>
Hubvolumen	32.95 in <sup>3</sup>	540 cm <sup>3</sup>
Temperaturbereich	-30°~180° F	-35°~80° C
Anspruchzeit öffnen/schließen	0.55 sec./0.55 sec.	
Absolute Genauigkeit	±0.0039 in.	±0.1 mm
Wiederholgenauigkeit	±0.002 in.	±0.05 mm
Benötigtes Betätigungsventil, einfachwirkend	3 Wege, 2-Positionen	
Benötigtes Betätigungsventil, doppeltwirkend	4 Wege, 2-Positionen	

## Technische Daten, Zubehör:



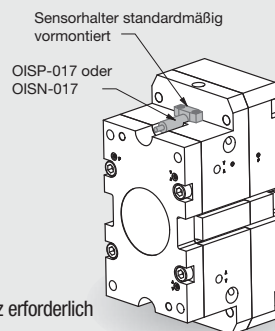
### Magnetfeld Sensoren:

- in PNP Version erhältlich
- Befestigung über vorgefertigte Nuten, kein Bausatz erforderlich
- Einfache Einstellung mit Schraubendreher
- Eingebaute LED für eine einfache Einstellung
- Erhältlich mit 2 oder 5 Meter langem Schnellanschlusskabel (separat bestellen)



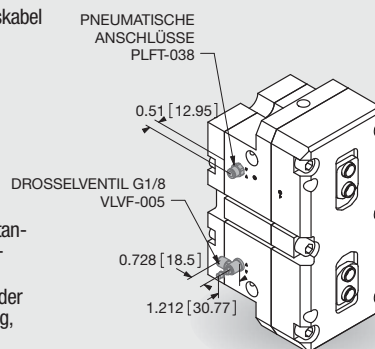
### O-Ring-Dichtung für Luftspeisung

- Können zum Abdichten der Luftanschlüsse auf der Unterseite verwendet werden.
- Keine Durchgangsbohrung in der Montageplatte des Kunden nötig, denn diese sind im Deckel des Greifers eingearbeitet.
- Dichtungen aus BUNA-N



### Induktive Sensoren

- in PNP Version erhältlich
- Die Sensorhalter und die Näherungsschalter sind serienmäßig vormontiert
- Einstellung des Näherungsschalter mit einem Sechskantschlüssel
- Erhältlich mit 2 oder 5 Meter langem Schnellanschlusskabel (separat bestellen)

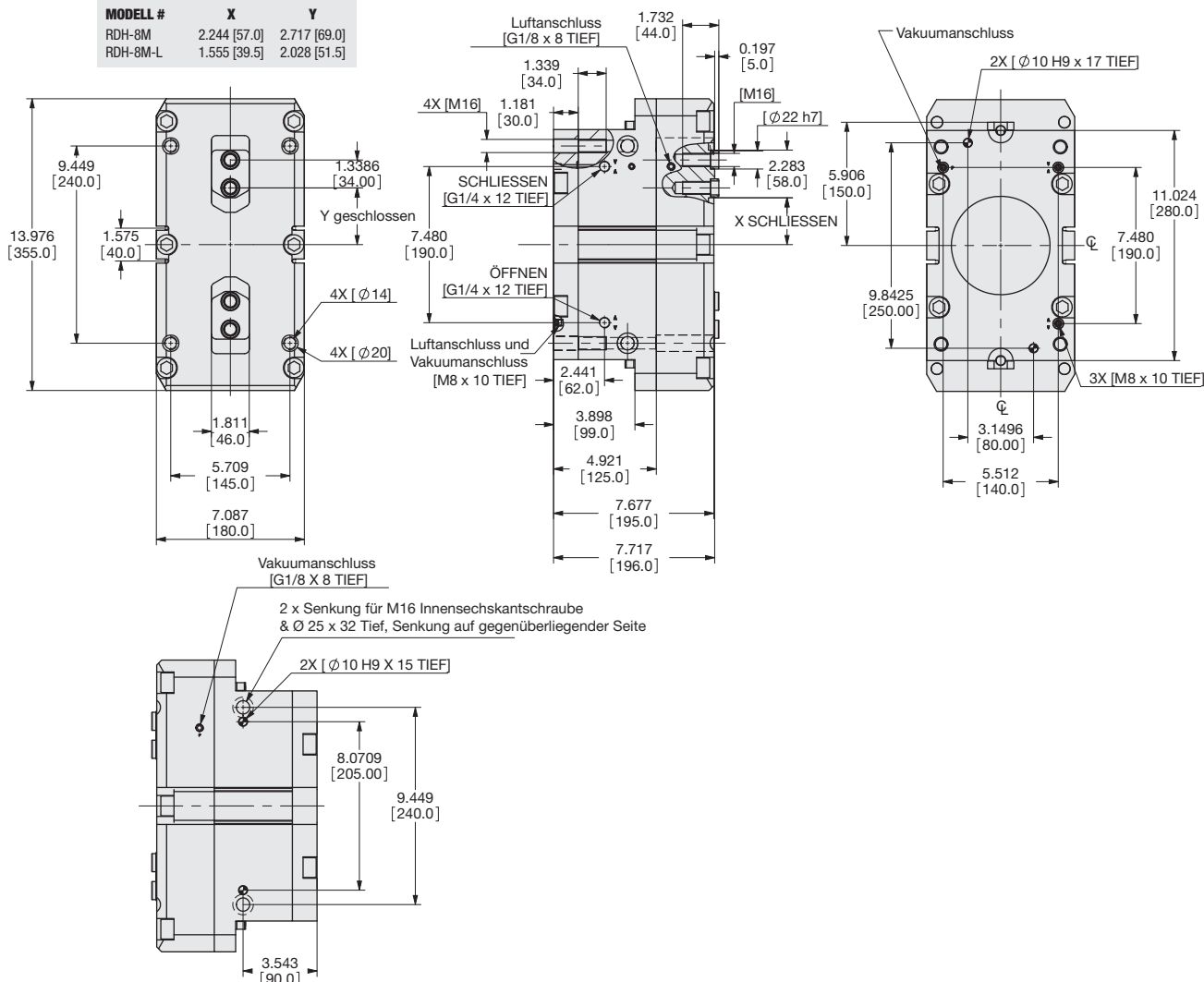


### Anschlüsse

- Drossel:
  - Einstellschraube mit Kontermutter zur Einstellung der Zykluszeit.
  - Verfügbar für Schläuche Ø 6 außen
- Anschlüsse:
  - Für die Seitenversorgungen
  - Die Versorgung durch die Unterseite wird verschlossen ausgeliefert

# PARALLELGREIFER RDH-8M BAUREIHE „RDH“ 2 GREIFERBACKEN

MODELL #	X	Y
RDH-8M	2.244 [57.0]	2.717 [69.0]
RDH-8M-L	1.555 [39.5]	2.028 [51.5]



## WENN NICHT ANDERS ANGEGEBEN, GELTEN DIE UNTEN AUFGEFÜHRTEN TOLERANZEN

Abmessungen symmetrisch zur Mittellinie	ISO-Methode	Alle Passbohrungen Slip Fit Lagetoleranz ±.0005" oder [±.013mm]	Gewindesteigung metrische Gewinde	USA [Inch]	Metrisch [mm]
				0.00 ± .01	0. [.] = [±.25]
				0.000 ± .0005	[0.0] = [±.13]
				0.0000 ± .00005	[0.00] = [±.013]

## Bestellbeispiel: (Zubehör bitte separat bestellen)

GRUNDMODELL GRÖSSE METRISCH FEDERN

RDH - 8 M - L - V

HUB VITON-DICHTUNGEN

BASISMODELL RDH

GRÖSSE 8

METRISCH M

HUB L 1.38" [35mm] Leerlassen (Standard)  
2.76" [70mm]

FEDER C Schließen  
O Öffnen  
— Ohne Option Feder (Standard)

VITON® DICHTUNG V Hochtemperatur Viton® Dichtungen

### SENSOREN UND ZUBEHÖR\*

	BESTELLNR.	ANZ./EINHEIT
12mm PNP induktiver Sensor mit M12 Stecker für Schnelltrennung*	OISP-017	1 bis 2
12mm NPN induktiver Sensor mit M12 Stecker für Schnelltrennung*	OISN-017	1 bis 2
PNP Magnetfeld Sensor (kurzes Gehäuse) mit M8 Schnelltrennung*	OHSP-017	1 bis 4
NPN Magnetfeld Sensor (kurzes Gehäuse) mit M8 Schnelltrennung*	OHSN-017	1 bis 4
PNP Magnetfeld Sensor (90° Gehäuse) mit M8 Schnelltrennung*	OHSP-011	1 bis 4
NPN Magnetfeld Sensor (90° Gehäuse) mit M8 Schnelltrennung*	OHSN-011	1 bis 4
M8 Schnelltrennung, Kabel 2 m lang*	CABL-010	1 bis 4
M8 Schnelltrennung, Kabel 5 m lang*	CABL-013	1 bis 4
M12 Schnelltrennung, Kabel 2 m lang*	CABL-014	1 bis 2
M12 Schnelltrennung, Kabel 5 m lang*	CABL-018	1 bis 2

### PNEUMATIKZUBEHÖR

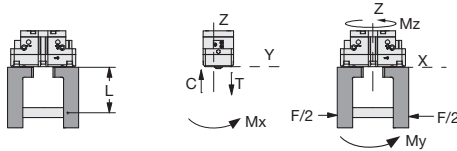
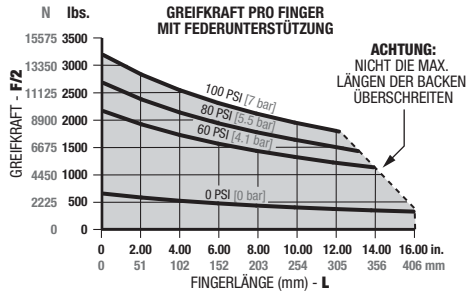
Standard Dichtungssatz (BUNA-N)	SLKT-423	1
Dichtungssatz – Versorgung von hinten	SLKT-366	1
Viton-Dichtungssatz	SLKT-423V	1
Viton-Dichtungssatz – Versorgung von hinten	SLKT-366V	1
Drosselrückschlagventil G 1/4	VLVF-010	1 bis 2

\*Sensor und Kabel separat bestellen

## BESTELLBEISPIEL: RDH-8M-L-C-V

Beisp.: Parallelgreifer, Metrisch, 70 mm verlängerter Hub, Federkraft schließen Viton® Dichtungen

## RDH-8M Informationen zur Belastung

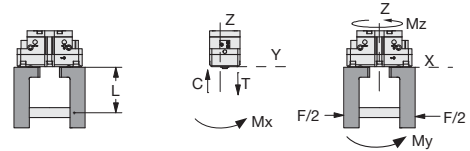
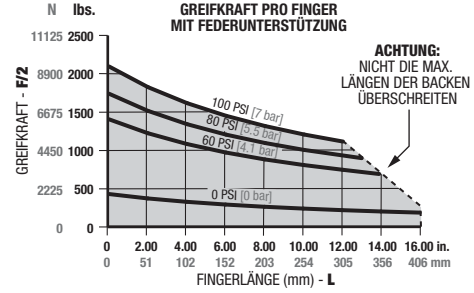


### Belastungskapazität†

	statisch	dynamisch
Max. Zugbelastung <b>T</b>	1543 lbs. [6863 N]	392 lbs. [1743 N]
Max. Druckbelastung <b>C</b>	2006 lbs. [8921 N]	392 lbs. [1743 N]
Max. Moment <b>M<sub>x</sub></b>	3354 in.-lbs. [379 Nm]	743 in.-lbs. [84 Nm]
Max. Moment <b>M<sub>y</sub></b>	4257 in.-lbs. [481 Nm]	947 in.-lbs. [107 Nm]
Max. Moment <b>M<sub>x</sub></b>	2664 in.-lbs. [301 Nm]	947 in.-lbs. [107 Nm]

†Belastungsangaben beziehen sich auf ein Backen Set und gelten nicht gleichzeitig

## RDH-8M-L Informationen zur Belastung



### Belastungskapazität†

	statisch	dynamisch
Max. Zugbelastung <b>T</b>	1328 lbs. [5906 N]	253 lbs. [1125 N]
Max. Druckbelastung <b>C</b>	1726 lbs. [7678 N]	253 lbs. [1125 N]
Max. Moment <b>M<sub>x</sub></b>	2885 in.-lbs. [326 Nm]	478 in.-lbs. [54 Nm]
Max. Moment <b>M<sub>y</sub></b>	3160 in.-lbs. [357 Nm]	522 in.-lbs. [59 Nm]
Max. Moment <b>M<sub>x</sub></b>	1974 in.-lbs. [223 Nm]	522 in.-lbs. [59 Nm]

†Belastungsangaben beziehen sich auf ein Backen Set und gelten nicht gleichzeitig

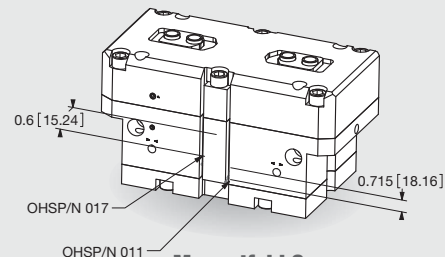
### Technische Daten:

Gesamte nominale Greifkraft <b>F</b> bei 100 psi [7 bar]:		
Ohne Federunterstützung	4941 lbs.	21958 N
Ohne Federunterstützung <b>-L</b>	3190 lbs.	14178 N
Mit Federunterstützung	6300 lbs.	28002 N
Mit Federunterstützung <b>-L</b>	4076 lbs.	18115 N
Max Hub:		
Standard	1.38 in.	35 mm
Verlängert <b>-L</b>	2.76 in.	70 mm
Gewicht (RDH)	71.1 lbs.	32.3 Kg
Max Druckbereich ohne Feder	30-100 psi	2-7 Bar
Max Druckbereich mit Feder	50-100 psi	3.5-7 Bar

### Technische Daten: (Forts.)

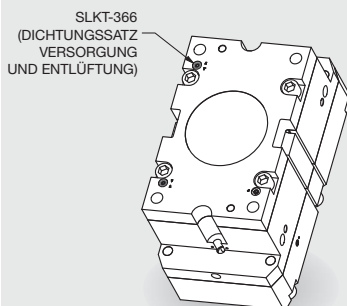
Max Vakuum für Vakuumanchluss	8 in. Hg	20 mm Hg
Max Druck für Überdruckanschluss	30 psi	2.1 Bar
Zylinderfläche	35.81 in <sup>2</sup>	231 cm <sup>2</sup>
Hubvolumen	103.1 in <sup>3</sup>	1689 cm <sup>3</sup>
Temperaturbereich	-30°~180° F	-35°~80° C
Anspruchzeit öffnen/schließen	1.3 sec./1.3 sec.	
Absolute Genauigkeit	±0.0039 in.	±0.1 mm
Wiederholgenauigkeit	±0.002 in.	±0.05 mm
Benötigtes Betätigungsventil, einfachwirkend	3 Wege, 2-Positionen	
Benötigtes Betätigungsventil, doppeltwirkend	4 Wege, 2-Positionen	

## Technische Daten, Zubehör:



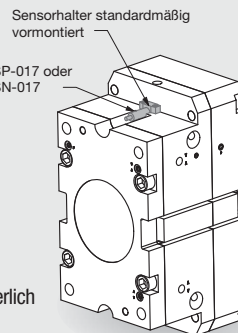
### Magnetfeld Sensoren:

- in PNP Version erhältlich
- Befestigung über vorgefertigte Nuten, kein Bausatz erforderlich
- Einfache Einstellung mit Schraubendreher
- Eingebaute LED für eine einfache Einstellung
- Erhältlich mit 2 oder 5 Meter langem Schnellanschlusskabel (separat bestellen)



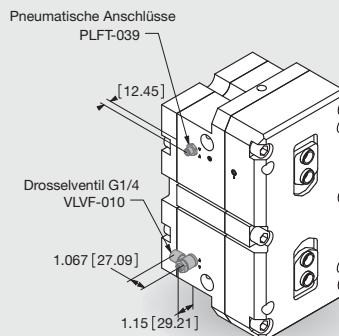
### O-Ring-Dichtung für Luftspeisung

- Können zum Abdichten der Luftanschlüsse auf der Unterseite verwendet werden.
- Keine Durchgangsbohrung in der Montageplatte des Kunden nötig, denn diese sind im Deckel des Greifers eingearbeitet.
- Dichtungen aus BUNA-N



### Induktive Sensoren

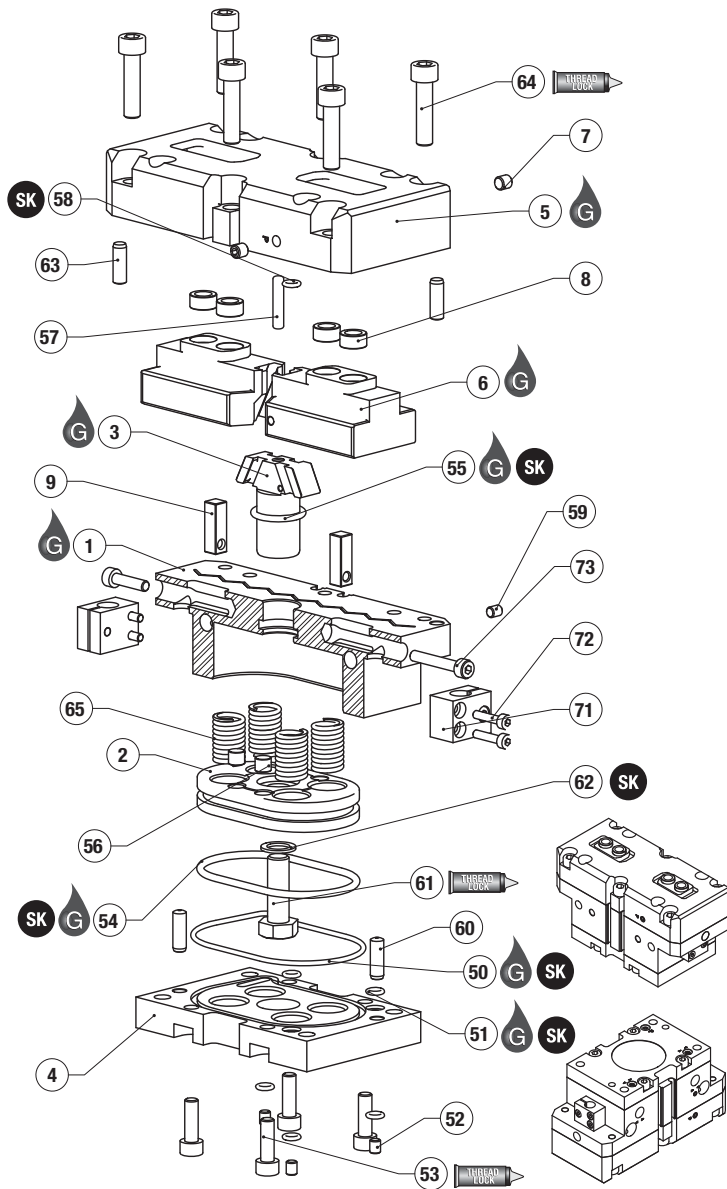
- in PNP Version erhältlich
- Die Sensorhalter und die Näherungsschalter sind serienmäßig vormontiert
- Einstellung des Näherungsschalter mit einem Sechskantschlüssel
- Erhältlich mit 2 oder 5 Meter langem Schnellanschlusskabel (separat bestellen)



### Anschlüsse

- Drossel:
  - Einstellschraube mit Kontermutter zur Einstellung der Zykluszeit.
  - Verfügbar für Schläuche Ø 6 außen
- Anschlüsse:
  - Für die Seitenversorgungen
  - Die Versorgung durch die Unterseite wird verschlossen ausgeliefert

# PARALLELGREIFER RDH EXPLOSIONSZEICHNUNG



Pos.	Menge	Bezeichnung
1	1	Gehäuse
2	1	Kolben
3	1	Doppelkeil
4	1	Deckel
5	1	Führungsbahn
6	2	Backen
7	2	Verschluss-Stopfen
8	4	Zentrierbuchse
9	2	Schaltfahne
50	1	O-Ring-Verschlussringdichtung
51	2	O-Ring-Verschlussringdichtung
52	4	Schraube STHc, Deckel
53	3	Schraube CHC, Deckel
54	1	Kolbendichtung, O-Ring
55	1	Gehäusedichtung, O-Ring
56	1	Magnetkolben
57	1	Kolbenstift
58	2	Führungsbahndichtung, O-Ring
59	2	Schraube STHC Gehäuse
60	2	Deckel-Stift
61	1	Schraube H Doppelkeil
62	1	Dichtung für Doppelkeil
63	2	Führungsbahnstift
64	6	Schraube CHC Führungsbahn
65	6	Feder
71	2	Sensorhalter
72	6	Schraube CHC Sensorhalter
73	2	Schraube CHC Schaltfahne

**ANM.:** Eine komplette Liste der Ersatzteile mit Bestellnummern und Preisen erhalten Sie auf Anfrage.

**SK = Dichtungssatz-Bestellnummern  
siehe Produktdatenblätter**

## Zusammenbau-Anleitung

- Die Dichtung (Pos. 55) im Gehäuse (Pos. 1) schmieren und einbauen. 1
- Die Schrauben STHc (Pos.59) in das Gehäuse (Pos. 1) einschrauben.
- Die Schaltfahnen (Pos.9) auf den Backen (Pos.6) montieren. 6
- Die Backen in jede Keilnut (Pos.3) mit Fett montieren.
- Die Backen und den Keil in das Gehäuse einführen.
- Dichtungen (Pos.58) und den Stift (Pos.57) in die Führungsbahn (Pos.5) einlegen.
- Die Verschlussstößel (Pos.7) in die Führungsbahn (Pos.5) einführen. 5
- Die Führungsbahn (Pos.5) auf den Stiften (Pos.63) positionieren und gegen das Gehäuse drücken.
- Die Vorspannschrauben (Pos.64) anziehen.
- Die Dichtung (Pos. 54) des Kolben (Pos.2) schmieren und in den Kolben (2) einlegen.
- Die Magnete (Pos.56) auf dem Kolben anbringen.
- Für die Option-C, die Federn (Pos.65) in den Vertiefungen des Gehäuses einlegen.
- Den Kolben (Pos.2) auf dem Keil positionieren und die Schraube (Pos.31) und den Dichtungsring (Pos.62) mit Vorspannung anziehen. Die Kolbenvertiefungen (Pos.2) gegenüber den Gehäusevertiefungen (Pos.1) für die Option-C anbringen.
- In umgekehrter Reihenfolge für Option-0.
- Für Option-0, die Federn (Pos.65) in den Kolbenvertiefungen (Pos.2) anbringen.
- Die Verschluss-Stößel (Pos.52) in den Deckel (Pos.4) Mit Vorspannung einschrauben.
- Die Dichtungen (Pos.50 und 51) in den Deckelnuten (Pos.4) einbauen.
- Den Deckel auf dem Gehäuse anbringen und diese mit Hilfe der Stifte (Pos.60) auf dem Verstiftungsloch ausrichten.
- Den Deckel mittels der Schrauben (Pos.53) mit Vorspannung befestigen.
- Die Sensorhalter (Pos.71) im Gehäuse positionieren und mit den Schrauben (Pos.72) befestigen.
- Die Schrauben (Pos.73) In die Schaltfahne (Pos.9) durch Montagelöcher des Gehäuses (Pos) einführen.
- Die Zentrierbuchsen (Pos.8) auf den Backen (Pos.6) befestigen.



Dichtungssatz-Teile



Schraubensicherungs-  
paste



Krytox™  
Schmiermittel



Leichtes  
Maschinenöl



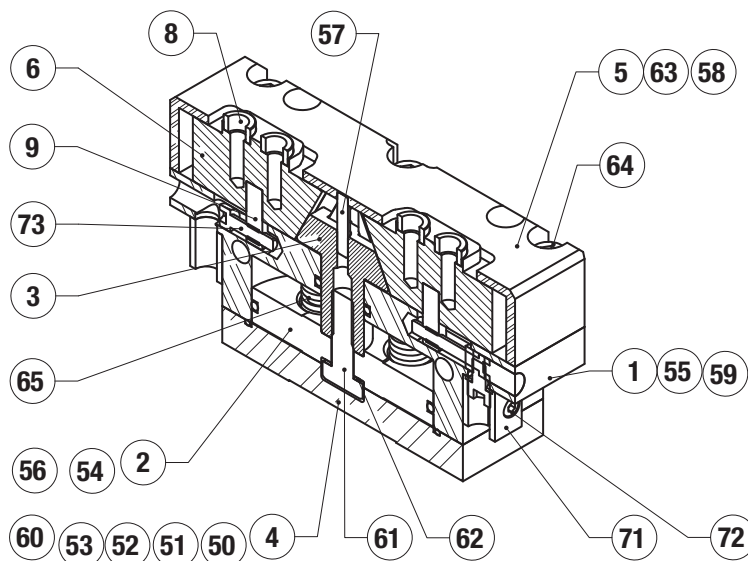
Fett auf  
Teflon® Basis



Super  
kleber



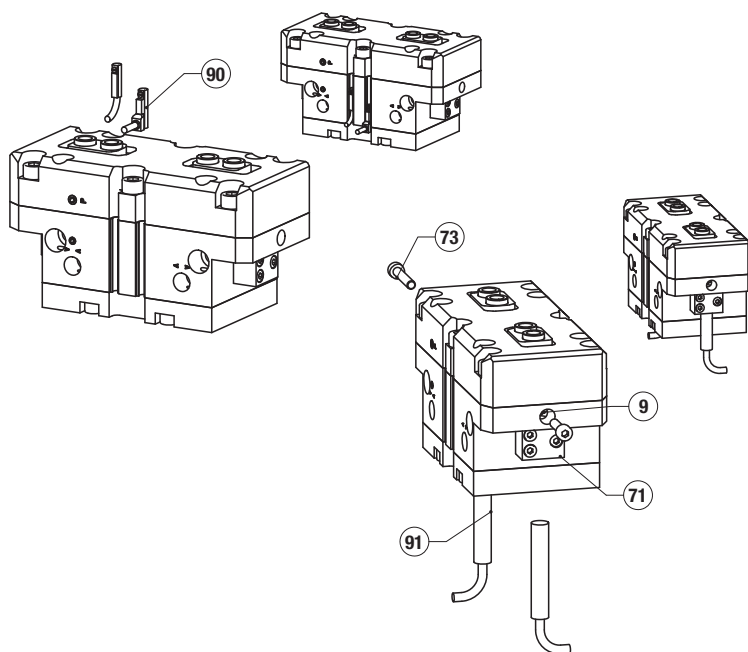
Ansicht dritter  
Winkel



Pos.	Menge	Bezeichnung
01	1	Gehäuse
02	1	Kolben
03	1	Doppelkeil
04	1	Deckel
05	1	Führungsbahn
06	2	Backen
07	2	Verschluss-Stopfen
08	4	Zentrierbuchse
09	2	Schaltfahne
50	1	O-Ring-Verschlussringdichtung
51	2	O-Ring-Verschlussringdichtung
52	4	Schraube STHc, Deckel
53	3	Schraube CHC, Deckel
54	1	Kolbendichtung, O-Ring
55	1	Gehäusedichtung, O-Ring
56	1	Magnetkolben
57	1	Kolbenstift
58	2	Führungsbahndichtung, O-Ring
59	2	Schraube STHC Gehäuse
60	2	Stift-Deckel
61	1	Schraube H Doppelkeil
62	1	Dichtung je Doppelkeil
63	2	Führungsbahnstift
64	6	Schraube CHC Führungsbahn
65	6	Feder
71	2	Sensorhalter
72	6	Schraube CHC Sensorhalter
73	2	Schraube CHC Schaltfahne

**ANM.:** Eine komplette Liste der Ersatzteile mit Bestellnummern und Preisen erhalten Sie auf Anfrage.

## ZUBEHÖRMONTAGE UND EINSTELLUNGSANWEISUNGEN



### Magnetfeld Sensoren (Pos.90)

1. Die Sensoren in eine der Enden der Profilvernut am Greifergehäuse einschieben.
2. Den Sensor anbringen, um die gewünschte Information zu erhalten.
3. Den Sensor mit der eingebauten Schraube festklemmen.

### Induktive Sensoren (Pos.91)

1. Den Sensor auf seinen Halter (Pos.71) einschieben.
2. Den Flansch mit der Schraube CHC anziehen.
3. Die Schraube CHC (Pos.73) der Schaltfahne (Pos.9) zur Einstellung der Sensorposition anziehen oder lösen.



Dichtungssatz-Teile



Schraubensicherungspaste



Krytox™ Schmiermittel



Leichtes Maschinenöl



Fett auf Teflon® Basis



Superkleber



Ansicht dritter Winkel