

Schwenkeinheit mit Aufnahmeplatte für kleine Werkstücke

RR SERIE

3.26

• Geringer Platzbedarf:

Die „ultraflache“ Bauweise und Lager unterhalb der Aufnahmeplatte ergeben ein extrem kompaktes Gerät für kleinräumige Anwendungen. Werkzeuge und andere Komponenten können direkt an der Aufnahmeplatte befestigt werden. Zusätzliche Befestigungselemente sind nicht erforderlich.

• Präzise Bewegung:

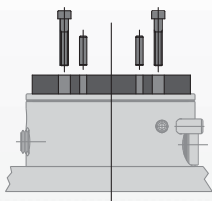
Die spielfreie Bewegung der vorgespannten Kugellager und die mit Passstiften ausgeführte Positionierung erhöhen die Präzision und Wiederholgenauigkeit dieser Schwenkeinheit.

• Integrierte Luftdurchführungen

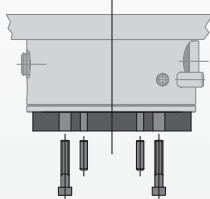
Zur Vermeidung verdrehter Luftleitungen

Installation:

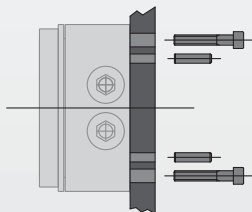
Die Schwenkeinheit können in beliebiger Richtung angebracht und betrieben werden



Das Werkstück wird mit Schrauben an der Aufnahmeplatte befestigt und die Positionierung mittels Passstiften präzise vorgenommen



Bei Überkopfmontage wird die Einheit mit abhängendem Werkstück betrieben



Der Gehäusekörper wird mit Schrauben befestigt und die Positionierung mittels Passstiften präzise vorgenommen

Technische Daten:

Pneumatik

Betriebsdruckbereich
Zylinderart
Dynamische Dichtung
Betätigungsventil

US	Metrisch
30-100 psi	2-7 bar
Zweifach doppelt wirkend	
Interne Schmierung, Buna-N	
4/2-Wege	

Luftqualität

Luftfilter
Luftölung
Luftfeuchtigkeit

mind. 40 µ
nicht erforderlich*
geringer Feuchtigkeitsgehalt

Betriebstemperaturbereich

Buna-N Dichtung (Standard)
Viton®-Dichtung (optional)

-30°~180° F	-35°~80° C
-20°~300° F	-30°~150° C

Wartung†

Lebensdauer
Normale Anwendung
Mit vorbeug. Wartung
Reparatur im Feld möglich
Dichtungssätze verfügbar

5 Millionen Zyklen
> 10 Millionen Zyklen*
Ja
Ja

* Ölung verlängert die Lebensdauer erheblich
† Siehe Wartungsabschnitt

Technische Merkmale

Fest eingestellte Drossel
Eingebaute Drossel für gleichmäßige Bewegungen.
Einstellbare Drosseln optional erhältlich

Stiftbohrungen
Einschublöcher für Passstifte in Gehäuse und Aufnahmeplatte

Anschlag Aufnahmeplatte
Direkt unter der Last auf der Aufnahmeplatte angebracht

Sensoren
Sensoren und Halterungen bitte separat bestellen

Vorgespannte Lager
Die vorgespannten Präzisionslager bieten eine spielfreie Bewegung bei größtmöglicher Stützwirkung

Integrierte Luftdurchführungen
Zur Vermeidung verdrehter Luftleitungen

Selbstschmierende Dichtungen
Dynamische Dichtungen mit Selbstschmierung (nur Buna-N)

Qualitätswerkstoffe
Einteiliges Gehäuse und Aufnahmeplatte aus leichtem, hochfestem Aluminium (7075-T6)

Gehärteter Werkzeugstahl
Antriebskomponenten aus gehärtetem Werkzeugstahl

Optionale Drehteller-Dichtung
Für extreme Umgebungen. Mit Absaug-/Spülluftanschluss einsetzbar

Optionale Reinraumausstattung
Vormontiert einschl. Dichtung für Aufnahmeplatte, Schmiermittel für Reinraumanwendungen und Komponenten aus korrosionsbeständigem Material

Einstellbare Endanschläge
Zur Einstellung des Schwenkwinkels

Einfache Umrüstung
Die Modelle RR-16 u. RR-26 können auf die Modelle RR-18 u. RR-28 umgerüstet werden (s. Umrüstabelle im Abschnitt „Wartung“)

Harteloxiertes Material
Gehäuse und Aufnahmeplatte harteloxiert (RC60) und teflonimprägniert

Modell - RR Schwenkeinheit

Größe -18M

Modell:	RR-18	RR-18M
Max. Last:	1 lbs.	0.45 Kg
Drehmoment:	6.5 in/lbs	0.7 N-m
Gewicht*:	0.44 lbs.	0.20 Kg

*Grundmodell



Siehe Seite **3.28**

Modell - RR Schwenkeinheit

Größe -28M

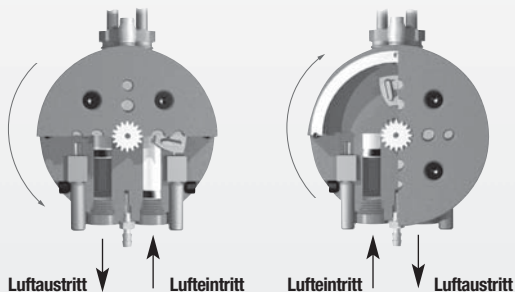
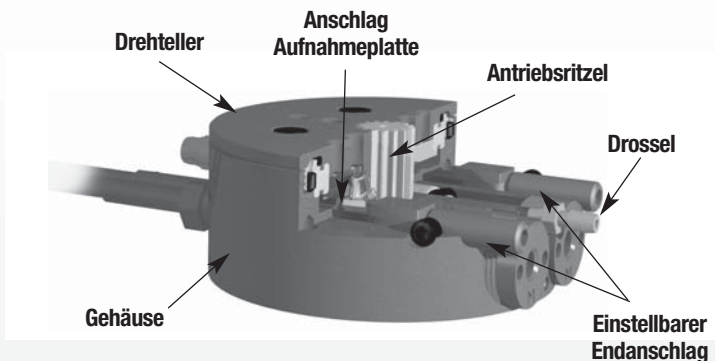
Modell:	RR-28	RR-28M
Max. Last:	3 lbs.	1.3 Kg
Drehmoment:	22 in/lbs	2.5 N-m
Gewicht*:	1.20 lbs.	0.55 Kg

*Grundmodell



Siehe Seite **3.29**

Funktionsprinzip



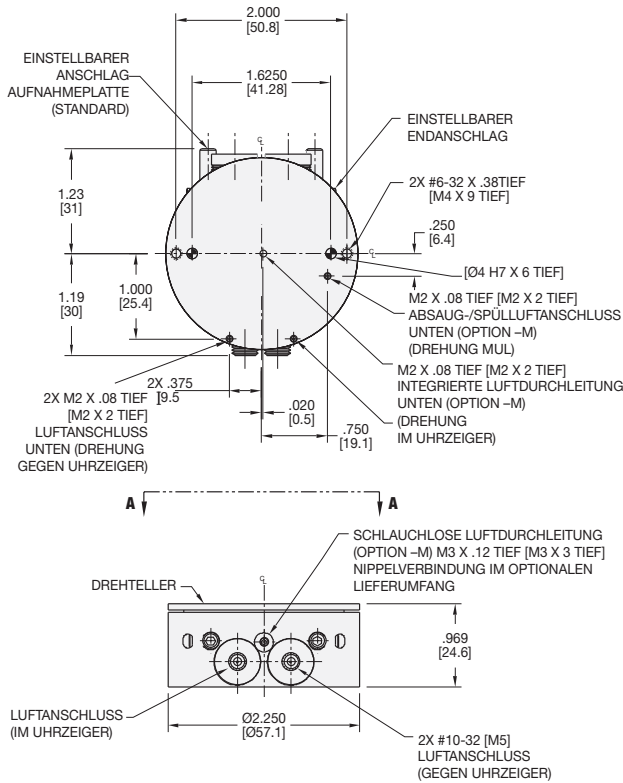
- Die beiden Zylinder werden über interne Luftdurchführungen gleichzeitig mit Luft beaufschlagt und die Kolbenzahnstangen dadurch in entgegengesetzte Richtungen angetrieben.
- Die gleichzeitige Bewegung der Kolbenzahnstangen wird über das Antriebsritzel direkt auf die Aufnahmeplatte übertragen.
- Die Aufnahmeplatte liegt auf vorgespannten Kugellagern im Gehäuseinneren auf.
- Direkt an der Aufnahmeplatte angebrachte Anschläge verringern die Abnutzung der innenliegenden Antriebskomponenten.

SCHWENKEINHEIT RR-18M MIT AUFNAHMEPLATTE



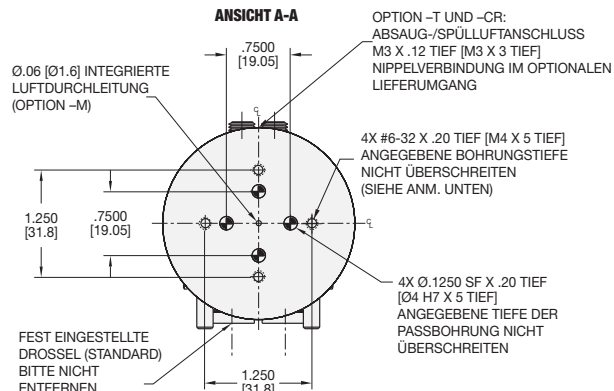
RR SERIE

3.28



HINWEIS: RR-18 KANN AUF DIE FOLGENDEN MERKMALE NICHT DIREKT UMGERÜSTET WERDEN: GERINGERE TIEFE DER PASSBOHRUNG AUF DEM DREHTELLER SOWIE DIE VERSCH. SENSOREN UND SENSORANBRINGUNGEN. WEITERE INFORMATIONEN SIND DER NACHRÜSTABELLE IM ABSCHNITT „WARUNG“ ZU ENTHNEHMEN.

Technische Daten	RR-18	RR-18M
Max. Werkstückgewicht	1.0 lbs.	0.45 Kg
Max. Trägheitsmoment des Werkstücks	0.0016 in-lb-sec ²	0.000181 N-m-sec ²
Max. Schwenkwinkel	180°	180°
Max. Drehmoment (Hubmitte) bei 7 bar	6.5 in-lbs.	0.7 N-m
Max. Drehmoment (Hubende) bei 7 bar	6.5 in-lbs.	0.7 N-m
Rollenkreisdurchmesser Ritzel	0.333 in.	8.46mm
Gewicht	0.48 lbs.	0.22 Kg
Betriebsdruck min./max.	30-100 psi	2-7 bar
Zylinderdurchmesser (2X)	0.500 in.	12.70 mm
Luftverbrauch/Drehung	0.205 in ³	3.37 cm ³
Betriebstemperatur min./max.		
Standarddichtungen	-30°~180° F	-35°~80° C
Viton®-Dichtungen	-20°~300° F	-30°~150° C
Schließ-/Öffnungszeit (180°, bei 5,5 bar)	0.30 sec.	0.30 sec.
Schließ-/Öffnungszeit (90°, bei 5,5 bar)	0.25 sec.	0.25 sec.
Wiederholgenauigkeit der Endlage	±0.02°	±0.02°
Einstellbereich der Endlage	23°	23°
Überfahrweg (pro Richtung)	4°	4°
Bestätigungsventil		4/2-Wege

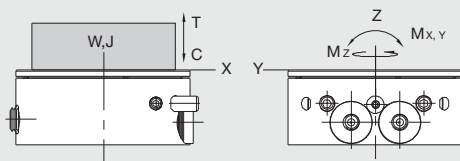


DARSTELLUNG DER EINHEIT IN POSITION 0° ML GEDREHT, VOLLSTÄNDIGE DREHUNG IM UHRZEIGERSINN.

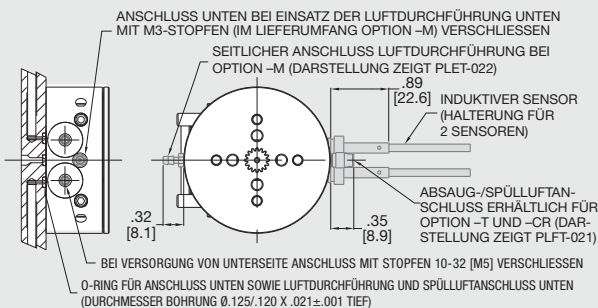
WENN NICHT ANDERS ANGEGEBEN, GELTEN DIE UNTEN AUFGEFÜHRTE TOLERANZEN

Abmessungen symmetrisch zur Mittellinie	ISO-Methode	Alle Passbohrungen Slip Fit Lagetoleranz ±.0005" oder (±.013mm)	Gewindesteigung metrische Gewinde	USA [Inch]	Metrisch [mm]
				0.00 ± .01	[0.] = [±.25]
				0.000 ± .005	[0.0] = [±.13]
				0.0000 ± .0005	[0.00] = [±.013]

Belastungsdaten



Maximalbelastung	Statisch		Dynamisch	
	USA	Metrisch	USA	Metrisch
Max. Zugbelastung T	50 lbs	222 N	10 lbs	44 N
Max. Druckbelastung C	250 lbs	1112 N	50 lbs	222 N
Max. Moment M_x	100 in.-lbs.	11 Nm	20 in.-lbs.	2 Nm
Max. Moment M_y	100 in.-lbs.	11 Nm	20 in.-lbs.	2 Nm
Max. Werkstückgewicht W			1 lbs.	0.45 Kg
Max. Trägheitsmoment J			0.0016 in-lb-sec ²	0.000181 N-m-sec ²



Bestellbeispiel: (Zubehör bitte separat bestellen)

GRUNDMODELL METRISCH LUFTDURCHFÜHRUNG

RR-18 M - M - V

SCHWENKWINKEL

DICHTUNG AUFNAHMEPLATTE

VITON®-DICHTUNGEN

(siehe unten)

SCHWENKWINKEL 45°, 90°, 135°, or 180°

(Zwischenstellung auf Anfrage)

DICHTUNG AUFNAHMEPLATTE, OPTION -T, -CR

-T mit Dichtung, -CR mit Dichtung und korrosionsbeständigen Reinraumkomponenten

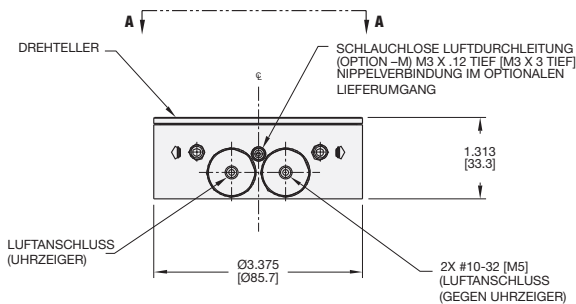
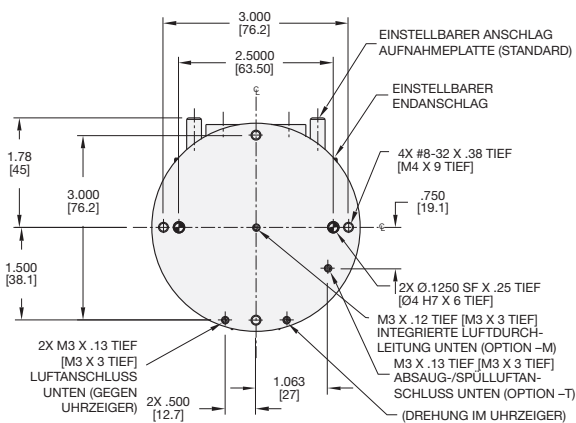
SENSOREN

	STANDARD	METRISCH	ANZ./EINHEIT
Halterung für 2 Sensoren	OSMK-024	OSMK-024	1
Induktiver Sensor (NPN), mit Schnelltrennung*	OISN-014	OISN-014	1 oder 2
Induktiver Sensor (PNP), mit Schnelltrennung*	OISP-014	OISP-014	1 oder 2
Kabel mit Schnelltrennung (2 m)*	CABL-010	CABL-010	1 oder 2
Kabel mit Schnelltrennung (5 m)*	CABL-013	CABL-013	1 oder 2

PNEUMATIK ZUBEHÖR

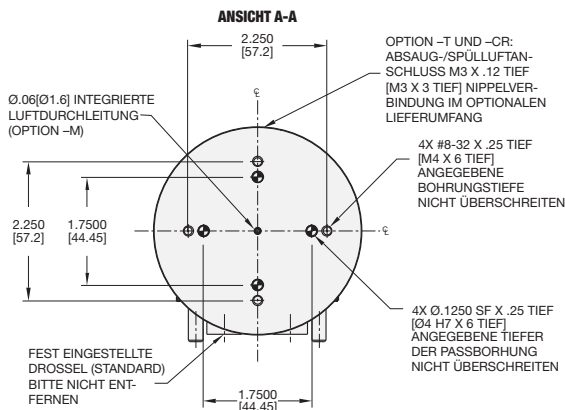
Anschluß, M3, flach, für Schlauch 3 mm OD	PLFT-021	PLFT-021	2
Anschluß, M3, Nippel, für Schlauch 2 mm ID	PLFT-022	PLFT-022	2
Drosselventil #10-32	VLVF-007		2
Drosselventil M5		VLVF-008	2
Dichtungssatz, Standard	SLKT-173	SLKT-173	1
Dichtungssatz, Viton®	SLKT-173V	SLKT-173V	1
Dichtung für schlauchlose Luftdurchführung unten	SLKT-174V	SLKT-174V	1

*Sensor und Kabel bitte separat bestellen



HINWEIS: RR-28 KANN AUF DIE FOLGENDEN MERKMALE NICHT DIREKT UMGESTÜTET WERDEN: DIE VERSCH. SENSOREN UND SENSORANBRINGUNGEN. WEITERE INFORMATIONEN SIND DER NACHRÜSTTABELLE IM ABSCHNITT „WARTUNG“ ZU ENTHNEHMEN.

Technische Daten	RR-28	RR-28M
Max. Werkstückgewicht	3.0 lbs.	1.36 Kg
Max. Trägheitsmoment des Werkstücks	0.0111 in-lb-sec ²	0.001255 N-m-sec ²
Max. Schwenkwinkel	180°	180°
Max. Drehmoment (Hubmitte) bei 7 bar	22 in-lbs.	2.5 N-m
Max. Drehmoment (Hubende) bei 7 bar	22 in-lbs.	2.5 N-m
Rollenkreisdurchmesser Ritzel	0.50 in.	12.7 mm
Gewicht	1.44 lbs.	0.65 Kg
Betriebsdruck min./max.	30-100 psi	2-7 bar
Zylinderdurchmesser (2X)	0.750 in.	19.05 mm
Luftverbrauch/Drehung	0.69 in ³	11.4 cm ³
Betriebstemperatur min./max.		
Standarddichtungen	-30°~180° F	-35°~80° C
Viton®-Dichtungen	-20°~300° F	-30°~150° C
Schließ-/Öffnungszeit (180°, bei 5,5 bar)	0.35 sec.	0.35 sec.
Schließ-/Öffnungszeit (90°, bei 5,5 bar)	0.30 sec.	0.30 sec.
Wiederholgenauigkeit der Endlage	±0.02°	±0.02°
Einstellbereich der Endlage	23°	23°
Überfahrweg (pro Richtung)	8°	8°
Bestätigungsventil		4/2-Wege

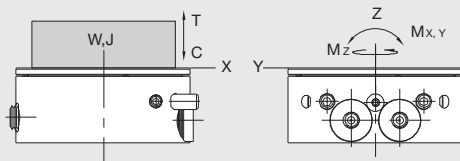


DARSTELLUNG DER EINHEIT IN POSITION 0° ML GEDREHT, VOLLSTÄNDIGE DREHUNG IM UHRZEIGERSINN.

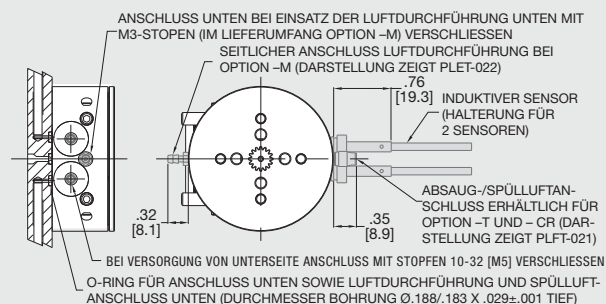
WENN NICHT ANDERS ANGEGEBEN, GELTEN DIE UNTEN AUFGEFÜHRTE TOLERANZEN

Abmessungen symmetrisch zur Mittellinie	ISO-Methode	Alle Passbohrungen Slip Fit Lagetoleranz ±.0005" oder [±.013mm]	Gewindesteigung metrische Gewinde	USA [Inch]	Metrisch [mm]
				0.00 ± .01	[0.] = [±.25]
				0.000 ± .005	[0.0] = [±.13]
				0.0000 ± .0005	[0.00] = [±.013]

Belastungsdaten



Maximalbelastung	Statisch		Dynamisch	
	USA	Metrisch	USA	Metrisch
Max. Zugbelastung T	75 lbs	334 N	15 lbs	67 N
Max. Druckbelastung C	500 lbs	2224 N	100 lbs	445 N
Max. Moment M_x	250 in.-lbs.	28 Nm	50 in.-lbs.	6 Nm
Max. Moment M_y	250 in.-lbs.	28 Nm	50 in.-lbs.	6 Nm
Max. Werkstückgewicht W			3 lbs.	1.36 Kg
Max. Trägheitsmoment J			0.0111 in-lb-sec ²	0.001255 N-m-sec ²



Bestellbeispiel: (Zubehör bitte separat bestellen)

GRUNDMODELL METRISCH LUFTDURCHFÜHRUNG

RR-28 M - [] - M - [] - V

SCHWENKWINKEL (siehe unten) DICHTUNG AUFNAHMEPLATTE VITON®-DICHTUNGEN

SCHWENKWINKEL 45°, 90°, 135°, or 180°
(Zwischenstellung auf Anfrage)

DICHTUNG AUFNAHMEPLATTE, OPTION -T, -CR

-T mit Dichtung, **-CR** mit Dichtung und korrosionsbeständigen Reinraumkomponenten

SENSOREN

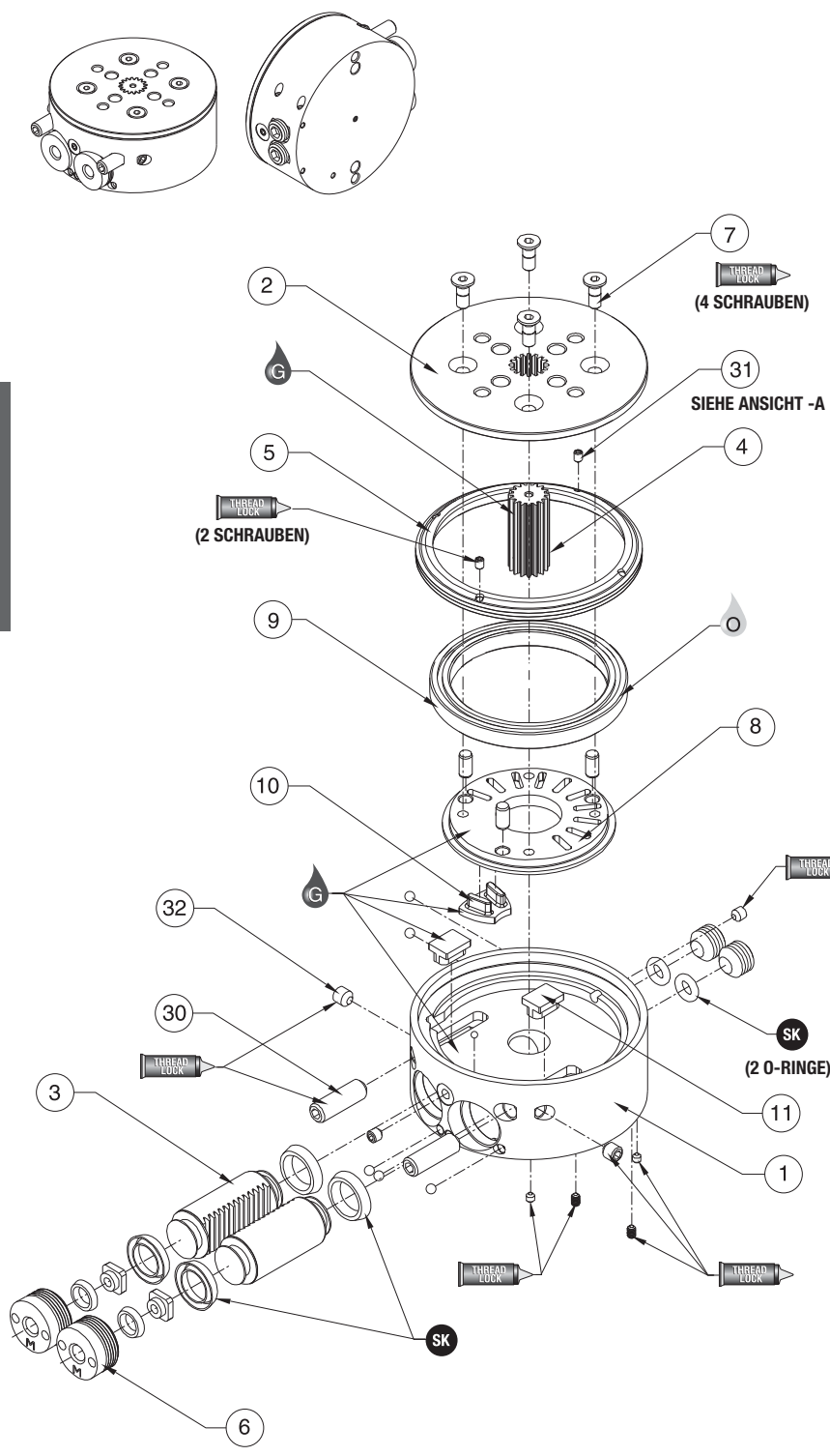
	STANDARD	METRISCH	ANZ./EINHEIT
Halterung für 2 Sensoren	OSMK-024	OSMK-024	1
Induktiver Sensor (NPN), mit Schnelltrennung*	OSIN-014	OSIN-014	1 oder 2
Induktiver Sensor (PNP), mit Schnelltrennung*	OISP-014	OISP-014	1 oder 2
Kabel mit Schnelltrennung (2 m)*	CABL-010	CABL-010	1 oder 2
Kabel mit Schnelltrennung (5 m)*	CABL-013	CABL-013	1 oder 2

PNEUMATIK ZUBEHÖR

	STANDARD	METRISCH	ANZ./EINHEIT
Anschluß, M3, flach, für Schlauch 3 mm OD	PLFT-021	PLFT-021	2
Anschluß, M3, Nippel, für Schlauch 2 mm ID	PLFT-022	PLFT-022	2
Drosselventil #10-32	VLVF-007		2
Drosselventil M5		VLVF-008	2
Dichtungssatz, Standard	SLKT-175	SLKT-175	1
Dichtungssatz, Viton®	SLKT-175V	SLKT-175V	1
Dichtung für schlauchlose Luftdurchführung unten	SLKT-176V	SLKT-176V	1

*Sensor und Kabel bitte separat bestellen

**WARTUNG
RR-28 U. RR-28-
SERIE
3.30**



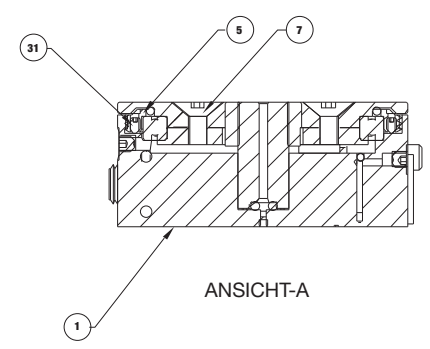
01	1	Gehäuse
02	1	Flansch/Drehteller
03	2	Zahnstange, Kolben
04	1	Ritzel
05	1	Sicherungsmutter
06	2	Stopfen, Drosselventil
07	4	Drehtellermontageschrauben
08	1	Klemmplatte
09	1	Lager, radial
10	1 od. 2	Hubbegrenzung
11	2	Anschlag
30	2	Anschlagschraube (Hubeinstellung)
31	2	Ausrichtpunkt
32	2	Anschlagschraube

ANM.: Eine komplette Liste der Ersatzteile mit Bestellnummern und Preisen erhalten Sie auf Anfrage.

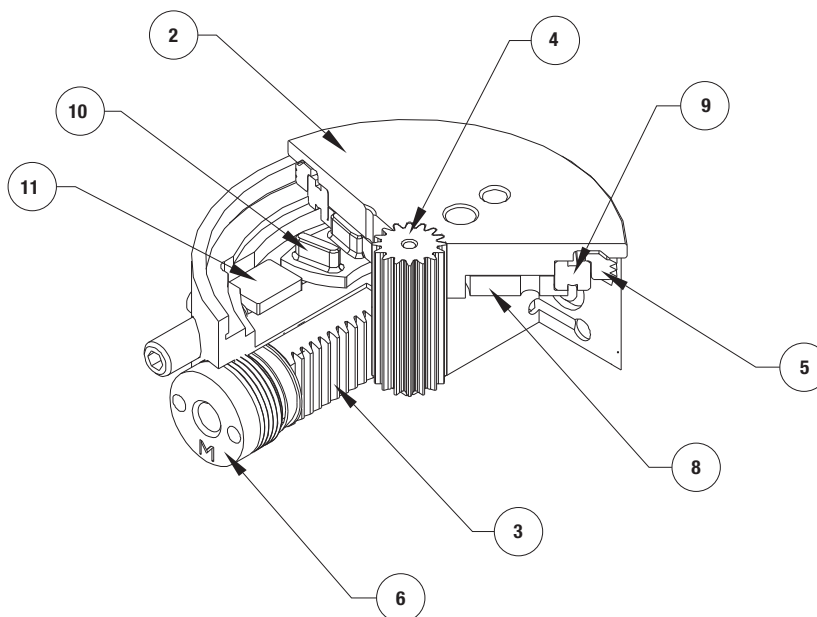
Zusammenbau:

- 1) Dichtungen schmieren und einbauen.
- 2) Zahnstangen in Gehäuse einbauen.
- 3) Stopfen einbauen.
- 4) Anschlagschrauben, Anschlagschraubenverriegelungen und Anschläge einbauen.
- 5) Hubbegrenzungen in gewünschten Schlitz von der Fasenseite der Klemmplatte her einbauen und auf den Anschlägen platzieren (nach unten und von den Stopfen wegweisend).
- 6) Lager über Klemmplatte legen und Sicherungsmutter montieren.
- 7) Mit einem 2 mm Inbusschlüssel die zwei Ausrichtpunkt-Stellschrauben (Nr. 31) montieren und verriegeln, um die Sicherungsmutter in Position zu verriegeln.
- 8) Ritzel und Passstifte in Drehteller einbauen, und dann diese Baugruppe an die Klemmplatte ankuppeln.
- 9) Drehtellermontageschrauben anbringen.
- 10) Die Anschlagschrauben abstimmen, um den gewünschten Hub zu erhalten, und dann die Anschlagschraubenverriegelungen anziehen.

SK = Dichtungssatz-Bestellnummern siehe Produktdatenblätter



<p>SK Dichtungssatz-Teile</p>	<p>THREAD LOCK Schraubensicherungspaste</p>	<p>KRYTOX Schmiermittel</p>	<p>O Leichtes Maschinenöl</p>	<p>G Fett auf Teflon® Basis</p>	<p>GLUE Superkleber</p>	<p>Ansicht dritter Winkel</p>
--	--	--	--	--	------------------------------------	-------------------------------



Pos.	Menge	Bezeichnung
01	1	Gehäuse
02	1	Flansch/Drehsteller
03	2	Zahnstange, Kolben
04	1	Ritzel
05	1	Sicherungsmutter
06	2	Stopfen, Drosselventil
07	4	Drehstellermontageschrauben
08	1	Klemmplatte
09	1	Lager, radial
10	1 od. 2	Hubbegrenzung
11	2	Anschlag
15	1 od. 2	Sensor/Schnellverschluß
21	1 od. 2	Fitting
22	1 od. 2	Steck-Fitting

ANM.: Eine komplette Liste der Ersatzteile mit Bestellnummern und Preisen erhalten Sie auf Anfrage.

ZUBEHÖRMONTAGE UND EINSTELLANWEISUNGEN

Montage

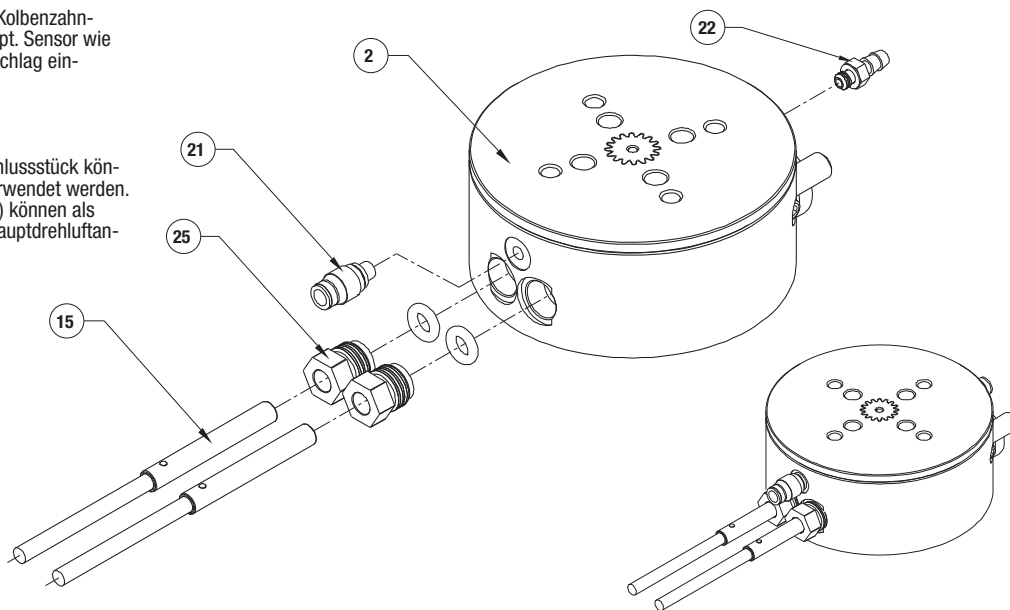
Für jeden Sensor

1) Flansch so drehen, dass die Kolbenzahnstange am Endanschlag stoppt. Sensor wie dargestellt einbauen, auf Anschlag eindrücken.

2) Mutter anziehen.

Leitungsanschlüsse

Stecknippel oder Eindrückanschlussstück können für jeden M3-Anschluss verwendet werden. Drosselventile (nicht dargestellt) können als zusätzliche Steuerung für die Hauptdrehluftanschlüsse verwendet werden.



Dichtungssatz-Teile



Schraubensicherungspaste



Krytox™ Schmiermittel



Leichtes Maschinenöl



Fett auf Teflon® Basis



Superkleber



Ansicht dritter Winkel