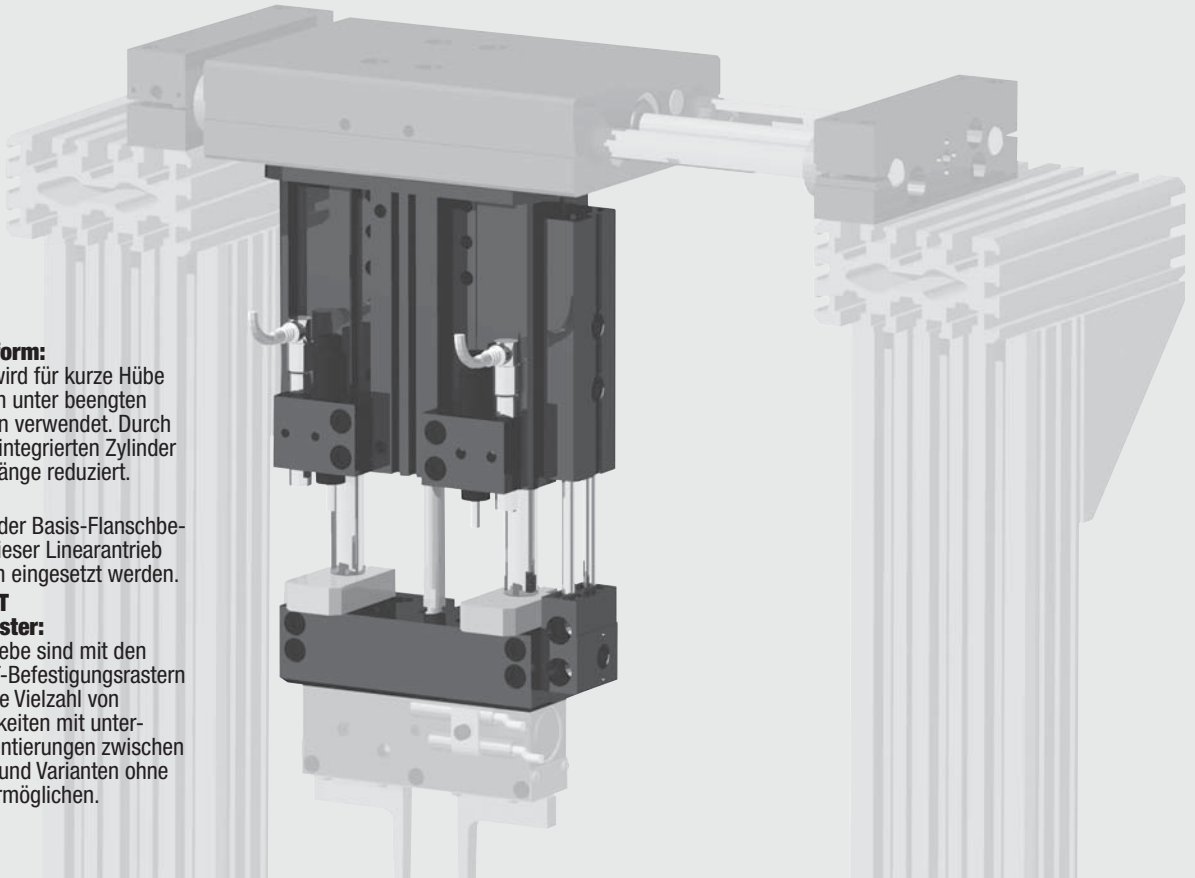


Blockgehäuse mit integriertem Zylinder



Kompakte Bauform:

Die Ausführung wird für kurze Hübe bei Anwendungen unter beengten Platzverhältnissen verwendet. Durch den im Schlitten integrierten Zylinder wird die Gesamtlänge reduziert.

Hubtisch:

Bei Verwendung der Basis-Flanschbefestigung kann dieser Linearantrieb auch als Hubtisch eingesetzt werden.

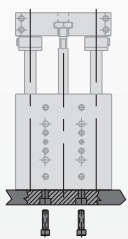
DIRECTCONNECT

Befestigungsaster:

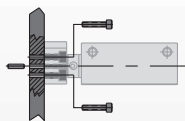
Diese Linearantriebe sind mit den DIRECTCONNECT-Befestigungsrastern versehen, die eine Vielzahl von Montagemöglichkeiten mit unterschiedlichen Orientierungen zwischen allen Baugrößen und Varianten ohne Adapterplatten ermöglichen.

Installation:

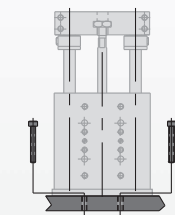
Montage und Betrieb in jeder Orientierung



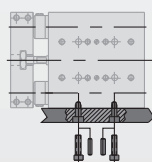
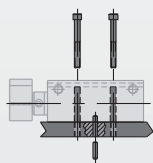
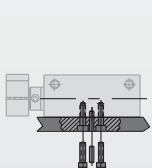
Mit Hilfe von DIRECTCONNECT-Befestigungsrastern können andere Einheiten auf der Vorder- oder Rückseite des Gehäuses montiert werden.



Die Werkzeugmontageplatte besitzt Durchgangsbohrungen zur Befestigung anderer Einheiten. Zur präzisen Montage besitzen alle Montageflächen Passbohrungen.



Mit Hilfe des optionalen Befestigungsflansches kann das Gehäuse stirnseitig montiert werden.



Befestigungs- und Passbohrungen an den Seiten und in der Unterseite des Gehäuses ermöglichen mit Hilfe der DIRECTCONNECT-Befestigungsaster die präzise Montage auf einer Grundplatte.

Technische Daten:

Pneumatik

Betriebsdruckbereich*
Zylinderart
Dynamische Dichtung
Benötigtes Betätigungsventil

US	Metrisch
40-100 psi	3-7 bar
Doppelt wirkend	
Interne Schmierung, Buna-N	
4/2-Wege	

Anforderungen an die Druckqualität

Druckluftfilterung	40 Mikron oder besser
Druckluftschmierung	Nicht erforderlich**
Druckluft-Feuchtigkeitsgehalt	Geringer Feuchtigkeitsgehalt (trocken)

Temperatur-Betriebsbereich

Buna-N Dichtungen (Standard)	-30°~180° F	-35°~80° C
Viton®-Dichtungen (Optional)	-20°~300° F	-30°~150° C

Wartungsspezifikationen†

Vorraussichtliche Lebensdauer	5 Millionen Zyklen
Normale Anwendung	> 10 Millionen Zyklen*
Mit vorbeug. Wartung	Nein
Vor Ort instandsetzbar	Nein
Dichtungsreparatur-Set erhältlich	Nein

Anwendungsbeschränkungen

Für die meisten Anwendungen wird der Einsatz von Luftdrosseln, Stoßdämpfern und PU-Anschlägen empfohlen.

Verwenden Sie Gleitlagerbuchsen in stark staub- und schmutzhaltigen Umgebungen.

Verwenden Sie bei Gleitlagerbuchsen niemals silikonbasierende Schmierstoffe.

* Höherer Druck möglich. Wenden Sie sich mit Anwendungseinzelheiten an das Werk

** Eine zusätzliche Schmierung verlängert die Lebensdauer erheblich

† Siehe Wartungsabschnitt

Technische Merkmale

Versatzkupplung

Reduziert den Zylinderverschleiß und erhöht die Lebensdauer des Zylinders

Universaler Befestigungssatz

Enthält die Befestigungsklammer, den gehärteten Stahleinsatz und die Hardware. Erlaubt die Befestigung von Stoßdämpfern und einstellbaren Endanschlägen. Zwei Stoßdämpfer und Endanschläge können befestigt werden.

PU-Anschläge & Klemmringe

Gehärtete Präzisionsführungen
Einsatzgehärtet (HRC60-65), Korrosionsbeständigkeit optional

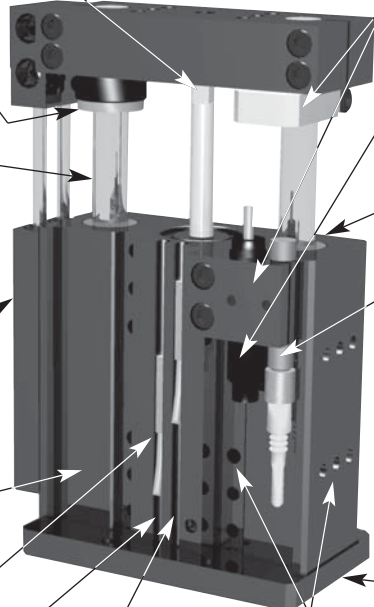
Modulare teleskopische Luftleitungen
Ersetzen lose verlegte Luftleitungen. Patentierte selbstausrichtende Konstruktion, erhöht die Lebensdauer der Dichtungen. 2 Luftleitungen/ Einheit

Aluminium in Flugzeugqualität

Magnetfeldsensoren
Zum Aufkleben/ Anhängen mit Schnellanschluss

Sensornuten
Zur Befestigung von Magnetfeldsensoren

Sensormagnet
Standard in den Zylindern



Stoßdämpfer
mit eingebautem Endanschlag

Lageroptionen
Vorgespannte Linearkugelführungen oder Gleitlagerbuchsen

Induktive Näherungssensoren
8 mm Gewindedurchmesser mit Schnellanschluss

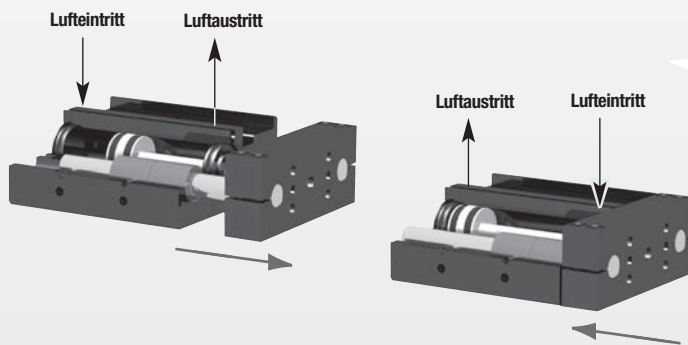
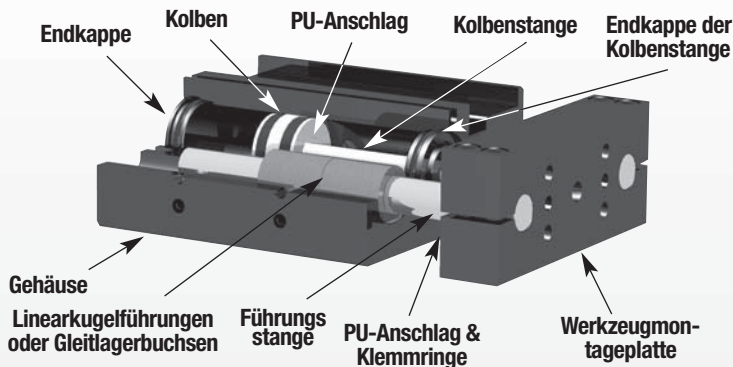
Dichtungsoption
Vitondichtungen oder selbstschmierende dynamische Buna-N-Dichtungen

Grundflanschoption
Verwandelt die Aufbaueinheit in einen flanschbefestigten Hubtisch

DIRECTCONNECT Befestigungsrastrer

Die Grundkörper sind mit Befestigungsbohrungen für die darauf zu montierende Einheit versehen. Zur präzisen Montage besitzen alle Montageflächen Passbohrungen

Funktionsprinzip



- Ein doppelt wirkender in das Gehäuse integrierter Zylinder treibt eine Kolbenstange an, die über eine Versatzkupplung mit der Werkzeugmontageplatte verbunden ist.
- Die Werkzeugmontageplatte ist an zwei gehärteten Führungsstangen aus Stahl befestigt, die durch vier Linearkugelführungen im Gehäuse gestützt werden und in ihnen laufen.

Ausführung -B Blockgehäuse

Größe -06M



Siehe Seite 4.34

Ausführung -B Blockgehäuse

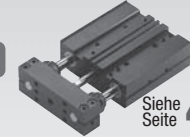
Größe -08M



Siehe Seite 4.34

Ausführung -B Blockgehäuse

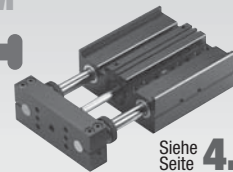
Größe -10M



Siehe Seite 4.36

Ausführung -B Blockgehäuse

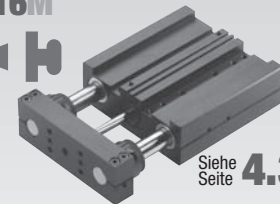
Größe -12M



Siehe Seite 4.36

Ausführung -B Blockgehäuse

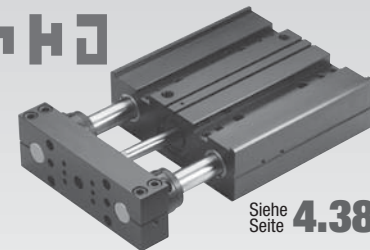
Größe -16M



Siehe Seite 4.36

Ausführung -B Blockgehäuse

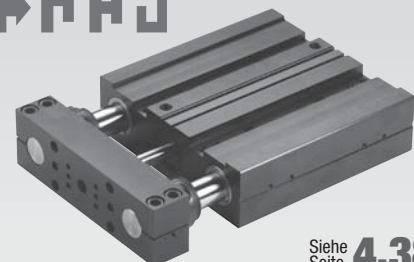
Größe -20M



Siehe Seite 4.38

Ausführung -B Blockgehäuse

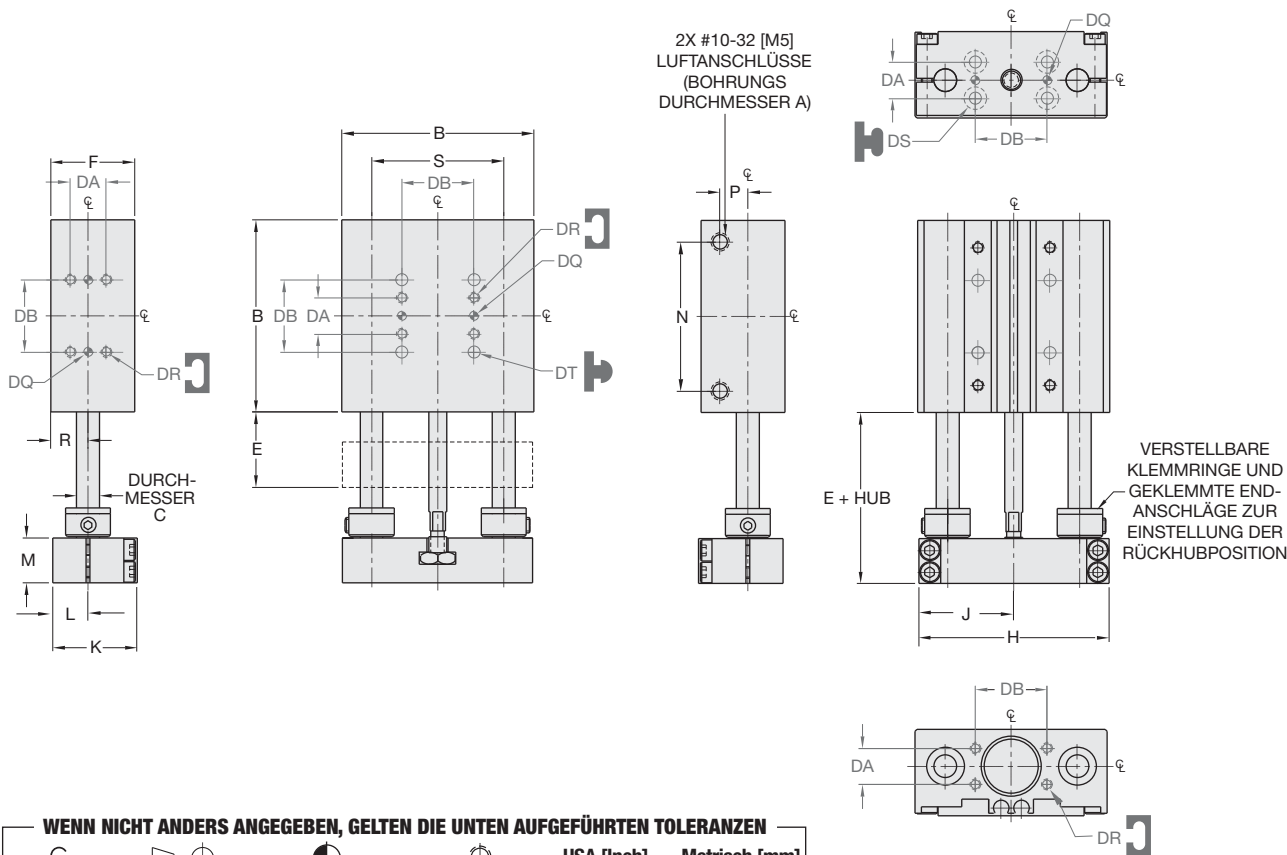
Größe -25M



Siehe Seite 4.38

DLT-06M, 08M -B LINEARANTRIEBE, BLOCKGEHÄUSE MIT INTEGRIERTEM INSTANDSETZBAREM ZYLINDER

DLT SERIE



WENN NICHT ANDERS ANGEGEBEN, GELTEN DIE UNTEN AUFGEFÜHRTEN TOLERANZEN

				USA [Inch]	Metrisch [mm]
Abmessungen symmetrisch zur Mittellinie	ISO-Methode	Alle Passbohrungen Slip Fit Lagetoleranz ±.0005" oder [±.013mm]	Gewindesteigung metrische Gewinde	0.00 = ±.01 0.000 = ±.005 0.0000 = ±.0005	[0.] = [±.25] [0.0] = [±.13] [0.00] = [±.013]

4.34

ABMESSUNGEN DER BASEINHEIT

MODELL #	Gehäusegröße			Ø Führungsstangen										
	A	B	C	E	F	H	J	K	L	M	N	P	R	S
DLT-06	0.563	2.00	0.236	0.783	0.88	1.980	.990	0.875	.365	0.470	1.55	0.29	.390	1.375
DLT-08	0.563	2.50	0.315	0.783	0.88	2.470	1.235	0.875	.365	0.470	2.05	0.29	.390	1.750
DLT-06M	14	50.8	6.0	19.9	22.4	50.3	25.1	22.2	9.3	11.9	39.4	7.4	9.9	34.93
DLT-08M	14	63.5	8.0	19.9	22.4	62.7	31.0	22.2	9.3	11.9	52.1	7.4	9.9	44.45

DIRECTCONNECT ABMESSUNGEN

STANDARD-BEFESTIGUNGSRASTER FÜR ALLE GRÖSSEN

	US (Zoll)	Metrisch (mm)
DA	.375	9.5
DB	.750	19.1
DQ	.0940 x .078 TIEF	3H7 x 2 TIEF
DR	#4-40 x .25 TIEF	M3 x 6 TIEF
DS	Durchgang für #4	Durchgang für M3
DT	Durchgang für #4	Durchgang für M3

Bestellbeispiel: Baseinheit

BASISMODELL **AUSFÜHRUNG** **FÜHRUNGSSTANGEN**

DLT - **M** - **B** - **C** - **V** - **S**

GRÖSSE **METRISCH** **LAGER** **HUB** **VITON®-DICHTUNGEN**

GRÖSSE 06, 08
METRISCH M
AUSFÜHRUNG B Blockgehäuse mit integriertem instandsetzbarem Zylinder
LAGER C Gleitlagerbuchsen
HUB (Zoll)
 DLT-06 .25, .5, 1, 1.25
 DLT-08 .25, .5, 1, 1.5, 1.75
HUB (mm)
 DLT-06M 6, 12, 25, 30
 DLT-08M 6, 12, 25, 40, 44
VITON® V Viton®-Dichtungen
FÜHRUNGSSTANGEN S Korrosionsbestätigte Führungsstangen

Auch kundenspezifische Hübe lieferbar. Bitte wenden Sie sich an das Werk.

Zubehör: (Separat bestellen)

	DLT-06M	DLT-08M	MENGE/AUFBAUEINHEIT
STOSSDÄMPFER/ANSCHLÄGE			
Universalbefestigungssatz (Stoßd. od. Endanschlag)	OSAK-069	OSAK-070	1 od. 2
Stoßdämpfer*	SHOK-030	SHOK-030	1 od. 2
Einstellbarer Endanschlag*	DLT-623	DLT-623	1 od. 2
INDUKTIVE SENSOREN†			
Sensor-Befestigungssatz	OSMK-076	OSMK-077	1
Induktiver Sensor, PNP mit Schnellanschluß†	OISP-014	OISP-014	1
Induktiver Sensor, NPN mit Schnellanschluß†	OISN-014	OISN-014	1
Schnellanschluß 2 m Kabellänge	CABL-010	CABL-010	1
Schnellanschluß 5 m Kabellänge	CABL-013	CABL-013	1
MAGNETFELD-SENSOREN†**			
Magnetfeld-Sensor, PNP mit Schnellanschluß†	OHSP-017	OHSP-017	1 od. 2
Magnetfeld-Sensor, NPN mit Schnellanschluß†	OHSN-017	OHSN-017	1 od. 2
Schnellanschluß 2 m Kabellänge	CABL-010	CABL-010	1 od. 2
Schnellanschluß 5 m Kabellänge	CABL-013	CABL-013	1 od. 2
PNEUMATIKZUBEHÖR			
#10-32 Einstellbare Luftdrossel	VLVF-007	VLVF-007	1 od. 2
M5 Einstellbare Luftdrossel	VLVF-008	VLVF-008	1 od. 2
Reparatursatz für Zylinderdichtungen	SLKT-108	SLKT-108	1
Reparatursatz für Zylinderdichtungen, Viton®	SLKT-108V	SLKT-108V	1
MONTAGEZUBEHÖR			
Grundflansch (Imperial+metrisch)	ODLT-015	ODLT-016	1

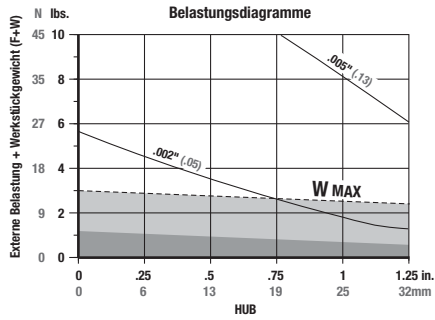
BEISPIELBESTELLUNG: DLT-06-B-C-1.5-V

Beisp.: Aufbaueinheit, Größe 06, Blockgehäuseausführung, Gleitlagerbuchsen, 1,5 Zoll Hub, Vitondichtungen

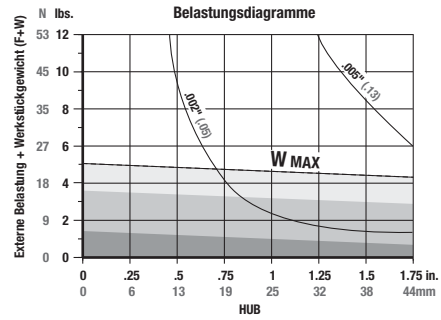
*Erfordert Universalbefestigungssatz †Sensor und Kabel werden separat verkauft **Kolbenmagnet serienmäßig

DIRECTCONNECT

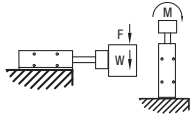
DLT-06M -B



DLT-08M -B



F = Externe Belastung (lbs. oder N)
W = Werkstückgewicht (lbs. oder N)
F+W = Max. zulässige Belastung (lbs. oder N)
M = Max. Moment (Zoll/lb oder N)



Für die meisten Anwendungen wird der Einsatz von Luftdrosseln und Stoßdämpfern empfohlen.

Zwei Stoßdämpfer
in beide Richtg. erforderlich

Ein Stoßdämpfer
in beide Richtg. erforderlich

PU-Anschläge oder Zylinder mit Endlagendämpfung

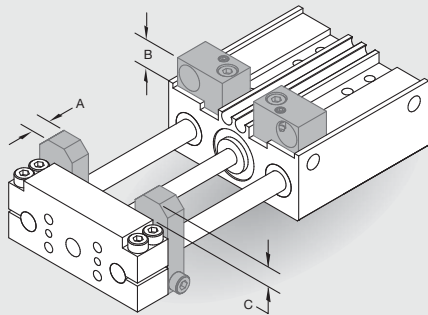
Belastungsdiagramme: Gültig für horizontale Belastung bei 5,5 bar.

Bei vertikaler Belastung wegen der Schwerkraft nur 50 % der möglichen Last ausschöpfen.

Spezifikationen	DLT-06	DLT-06M
Maximaler Luftdruck	100 psi	7 bar
Schubkraft bei 80psi/5.5bar	20 lbs.	89 N
Gewicht (Basiseinheit)	0.34 lbs.	.15 kg
Durchmesser der Zylinderbohrung	0.563"	14.3 mm
Durchmesser der Führungstange	0.236"	6 mm
Maximales Moment (M) der Vertikalbewegung	5 in.-lbs.	0.6 N-m

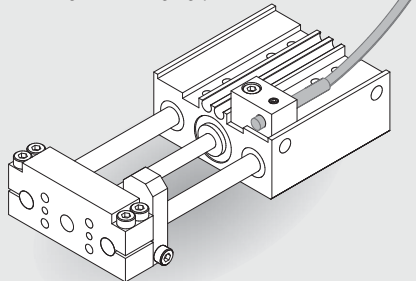
Spezifikationen	DLT-08	DLT-08M
Maximaler Luftdruck	100 psi	7 bar
Schubkraft bei 80psi/5.5bar	20 lbs.	89 N
Gewicht (Basiseinheit)	.65 lbs.	.30 kg
Durchmesser der Zylinderbohrung	.563"	14.3 mm
Durchmesser der Führungstange	.315"	8 mm
Maximales Moment (M) der Vertikalbewegung	10 in.-lbs.	1.3 N-m

Zubehör – Technische Daten



Universalbefestigungssatz

- Ermöglicht die Montage eines (1) Stoßdämpfers oder eines (1) einstellbaren Endanschlags
- Der Befestigungssatz enthält eine (1) Befestigungsklammer, ein (1) gehärtetes Distanzstück und die Hardware
- Das Distanzstück ermöglicht die unbegrenzte Einstellung des Rückhubs (keine Einstellung der Ausfahrposition). Die Feineinstellung erfolgt mit Hilfe eines einstellbaren Endanschlags oder Stoßdämpfers
- Für eine sichere Positionierung und hervorragende Steifigkeit wird die Befestigungsklammer über Keilnuten am Gehäuse montiert.
- Zwei mögliche Befestigungspositionen

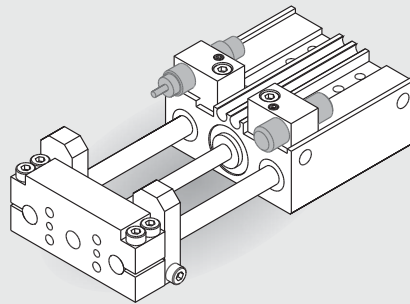


Induktive Näherungssensoren

- 4 mm Gewindedurchmesser
- Schnellanschluss mit integrierter LED-Anzeige
- PNP und NPN lieferbar

Schnellanschlusskabel

- 2 m Kabellänge
- 5 m Kabellänge

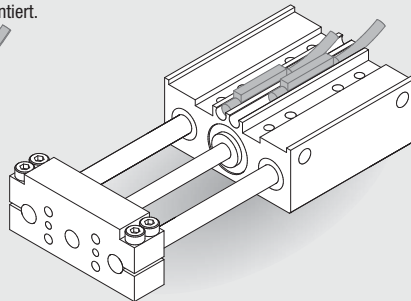


Einstellbare Endanschläge

- Präziser Anschlag (+/- 0,001") für Endlagen
- Erlaubt die Einstellung der Endlagen unabhängig vom Stoßdämpfer
- Einstellung über Inbusschlüssel

Stoßdämpfer

- Kolbenstange mit vollem Hub
- Eingebauter Endanschlag
- Einstellbare Position

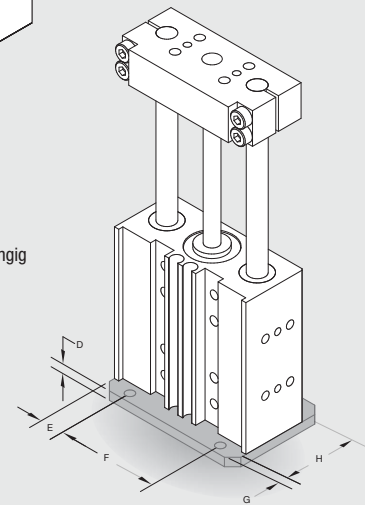


Magnetfeld-Sensoren

- Kein Befestigungssatz erforderlich (Montage in der Befestigungsnut)
- Integrierter LED-Ausgang
- PNP und NPN lieferbar
- 2 m Kabellänge
- Flaches Profil

Schnellanschlusskabel

- 2 m Kabellänge
- 5 m Kabellänge



Grundflansch

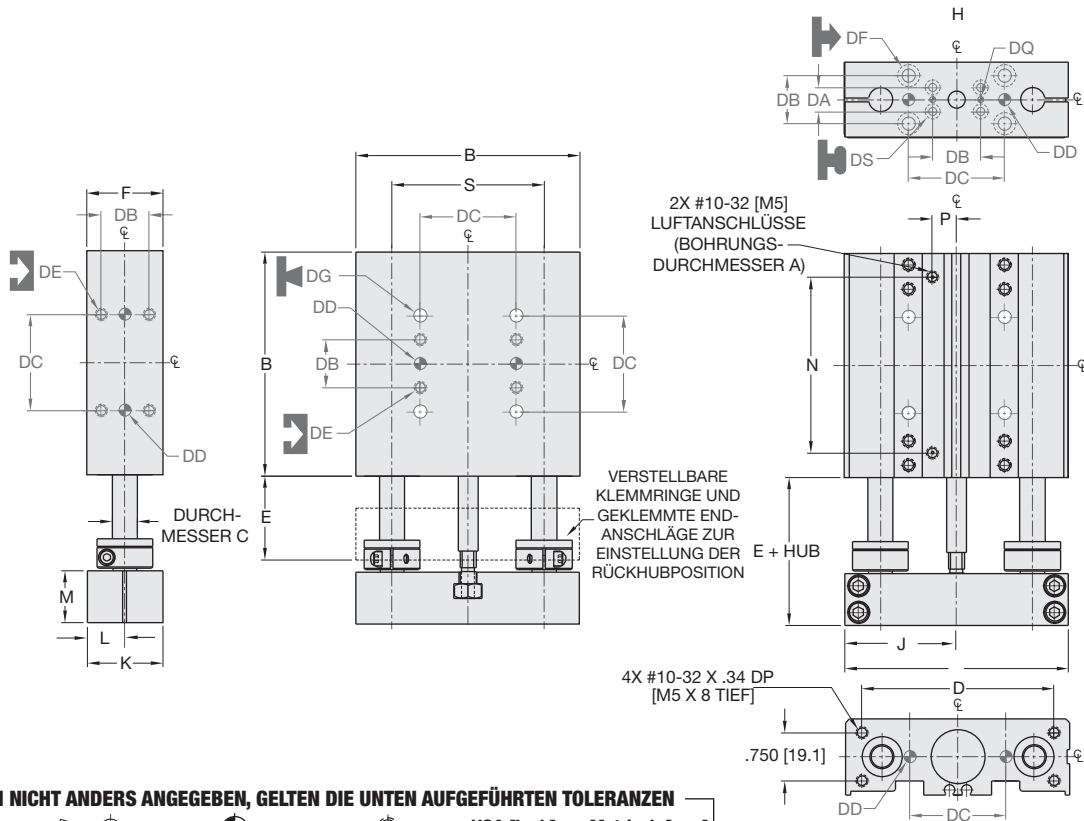
- Verwandelt die Aufbaueinheit in einen flanschbefestigten Hubtisch
- Die Unterseite ist mit einem **DIRECTCONNECT** Befestigungsrastr versehen

Drosselrückschlagventile

- Einstellschraube (mit Sicherungsmutter) für die Hubgeschwindigkeit
- Luftanschluss für Schlauchinnendurchmesser #10-32 oder M5

	A	B	C	D	E	F	G	H
DLT-06	.250"	.310	.270	.125	.313	1.376	.125	1.125
DLT-08	.250"	.310	.270	.125	.563	1.376	.125	1.125
DLT-06M	6.4 mm	7.9	6.7	3.2	8.0	35	3.2	28.6
DLT-08M	6.4 mm	7.9	6.7	3.2	14.3	35	3.2	28.6

DLT -10M, 12M, 16M -B LINEARANTRIEBE, BLOCKGEHÄUSE MIT INTEGRIERTEM INSTANDSETZBAREM ZYLINDER



WENN NICHT ANDERS ANGEGEBEN, GELTEN DIE UNTEN AUFGEFÜHRTEN TOLERANZEN

				USA [Inch]	Metrisch [mm]
Abmessungen symmetrisch zur Mittellinie	ISO-Methode	Alle Passbohrungen Slip Fit Lagetoleranz ±.0005" oder [±.013mm]	Gewindesteigung metrische Gewinde	0.00 = ±.01 0.000 = ±.005 0.0000 = ±.0005	[0.] = [±.25] [0.0] = [±.13] [0.00] = [±.013]

ABMESSUNGEN DER BASEINHEIT

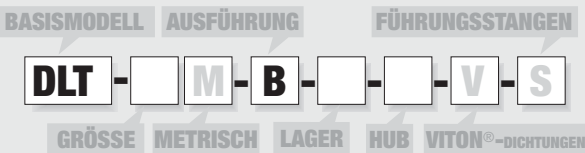
MODELL #	A	B	C	D	E	F	H	J	K	L	M	N	P	S
DLT-10	1/4	3.50	.375	3.000	1.313	1.19	3.490	1.740	1.178	.584	.813	2.75	0.37	2.375
DLT-12	1	4.00	.472	3.625	1.313	1.63	3.985	1.985	1.615	.802	.813	3.28	0.37	2.750
DLT-16	1	4.75	.630	4.375	1.375	1.63	4.735	2.360	1.615	.802	.813	4.03	0.37	3.250
DLT-10M	19	88.9	9.5	76.2	33.4	30.2	88.6	44.2	29.9	14.8	20.7	69.7	9.4	60.33
DLT-12M	25	101.6	12.0	92.1	33.4	41.4	101.2	50.4	41.0	20.4	20.7	83.3	9.4	69.85
DLT-16M	25	120.7	16.0	111.1	34.9	41.4	120.3	59.9	41.0	20.4	20.7	102.4	9.4	82.55

DIRECTCONNECT ABMESSUNGEN

STANDARD-BEFESTIGUNGSRASTER FÜR ALLE GRÖSSEN

US (Zoll)	Metrisch (mm)
DA .375	9.5
DB .750	19.1
DC 1.500	38.1
DD .1880 x .25 TIEF	5mm H7 x 6 TIEF
DE #10-32 x .34 TIEF	M5 x 8.5 TIEF
DF Durchgang für #10	Durchgang für M5
DG Durchgang für #10	Durchgang für M5
DQ .0940 x .078 TIEF	3H7 x 2 TIEF
DS Durchg. & DG.-Bohrg. für #4	Durchg. & DG.-Bohrg. für M3

Bestellbeispiel: Basiseinheit



- GRÖSSE** 10, 12, 16
- METRISCH** M
- AUSFÜHRUNG** B Blockgehäuse mit integriertem instandsetzbarem Zylinder
- LAGER** B Linearkugelführungen
C Gleitlagerbuchsen
- HUB** (Zoll)
DLT-10 0.5-2 in 0.5" Schritten
DLT-12 0.5-2 in 0.5" Schritten
DLT-16 0.5-3 in 0.5" Schritten
- HUB** (mm)
DLT-10M 12, 25, 40, 50
DLT-12M 12, 25, 40, 50
DLT-16M 12, 25, 40, 50, 65, 75
- VITON®** V Viton®-Dichtungen
- FÜHRUNGSSTANGEN** S Korrosionsbestätigte Führungsstangen

Auch kundenspezifische Hübe lieferbar. Bitte wenden Sie sich an das Werk

BEISPIELBESTELLUNG: DLT-10-B-C-1.5-V

Beisp.: Aufbaueinheit, Größe 10, Blockgehäuseausführung, Gleitlagerbuchsen, 1,5 Zoll Hub, Vitondichtungen

Zubehör: (Separat bestellen)

STOSSDÄMPFER/ANSCHLÄGE

	DLT-10M	DLT-12M	DLT-16M	MENGE/AUFBAUEINHEIT
Universalbefestigungssatz (Stoßd., Endanschlag od. Sensor)	OSAK-055	OSAK-057	OSAK-059	1 od. 2
Stoßdämpfer*	SHOK-028	SHOK-010	SHOK-010	1 od. 2
Einstellbarer Endanschlag*	DLT-1023	DLT-1023	DLT-1023	1 od. 2

INDUKTIVE SENSOREN†

	DLT-10M	DLT-12M	DLT-16M	MENGE/AUFBAUEINHEIT
Induktiver Sensor, PNP Schnellanschluß†	OISP-011	OISP-011	OISP-011	1
Induktiver Sensor, NPN Schnellanschluß†	OISN-011	OISN-011	OISN-011	1
Schnellanschluß 2 m Kabellänge	CABL-010	CABL-010	CABL-010	1
Schnellanschluß 5 m Kabellänge	CABL-013	CABL-013	CABL-013	1

MAGNETFELD-SENSOREN†**

	DLT-10M	DLT-12M	DLT-16M	MENGE/AUFBAUEINHEIT
Magnetfeld-Sensor, PNP Schnellanschluß†	OHSP-006	OHSP-006	OHSP-006	1 od. 2
Magnetfeld-Sensor, NPN Schnellanschluß†	OHSN-006	OHSN-006	OHSN-006	1 od. 2
Schnellanschluß 2 m Kabellänge	CABL-010	CABL-010	CABL-010	1
Schnellanschluß 5 m Kabellänge	CABL-013	CABL-013	CABL-013	1

PNEUMATIKZUBEHÖR

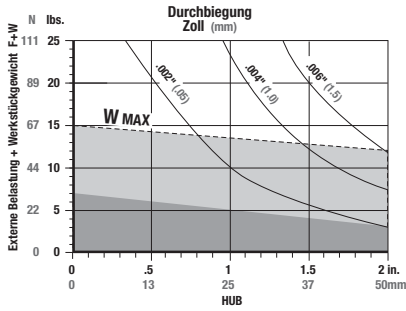
	DLT-10M	DLT-12M	DLT-16M	MENGE/AUFBAUEINHEIT
1/8 NPT Teleskopische Luftleit. (bis zu 2")	OTAL-037	OTAL-037	OTAL-037	1, 2, 3 od. 4
1/8 NPT Teleskopische Luftleit. (bis zu 3")	OTAL-038	OTAL-038	OTAL-038	1, 2, 3 od. 4
#10-32 Einstellbare Luftdrossel	VLVF-007	VLVF-007	VLVF-007	1 od. 2
G1/8 Teleskopische Luftleit. (bis zu 50 mm)	OTAL-043	OTAL-043	OTAL-043	1, 2, 3 od. 4
G1/8 Teleskopische Luftleit. (bis zu 80 mm)	OTAL-044	OTAL-044	OTAL-044	1, 2, 3 od. 4
M5 Einstellbare Luftdrossel	VLVF-008	VLVF-008	VLVF-008	1 od. 2
Reparatursatz für Zylinderdichtungen	SLKT-100	SLKT-102	SLKT-102	1
Reparatursatz für Zylinderdichtungen, Viton®	100V	102V	102V	1

MONTAGEZUBEHÖR

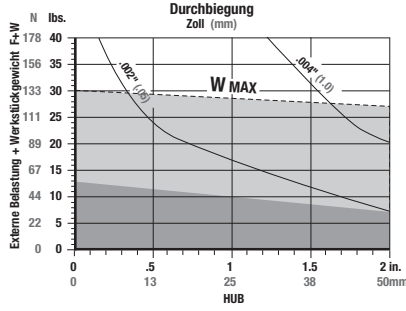
	DLT-10M	DLT-12M	DLT-16M	MENGE/AUFBAUEINHEIT
Grundflansch (Imperial)	ODLT-005	ODLT-007	ODLT-009	1
Grundflansch (Metrisch)	ODLT-006	ODLT-008	ODLT-010	1

*Erfordert Universalbefestigungssatz †Sensor und Kabel werden separat verkauft **Kolbenmagnet serienmäßig

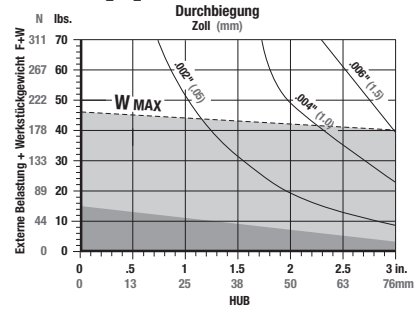
DLT-10M-B



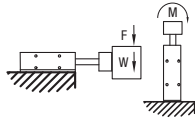
DLT-12M-B



DLT-16[M]-B



F = Externe Belastung (lbs. oder N)
W = Werkstückgewicht (lbs. oder N)
F+W = Max. zulässige Belastung (lbs. oder N)
M = Max. Moment (Zoll/lb oder N)



Für die meisten Anwendungen wird der Einsatz von Luftdrosseln und Stoßdämpfern empfohlen.

(W) Stoßdämpfer erforderlich (W) PU-Anschläge oder Zylinder mit Endlagendämpfung

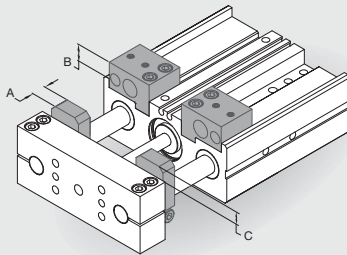
Belastungsdiagramme: Gültig für horizontale Belastung (W) bei 80 psi, Luftdrosseln vollständig geöffnet. Bei vertikaler Belastung wegen der Schwerkraft nur 50 % der möglichen Last ausschöpfen.

Spezifikationen	DLT-10	DLT-10M
Maximaler Luftdruck	100 psi	6.9 bar
Schubkraft bei 80psi/5.5bar	35 lbs.	155 N
Gewicht (Basiseinheit -T, -A)	1.81 lbs.	.82 kg
Durchmesser der Zylinderbohrung	3/4"	19mm
Durchmesser der Führungsstange	.375"	9.5mm
Max. Moment (M) der Vertikalbewegung	25 in.-lbs.	2.8N-m

Spezifikationen	DLT-12	DLT-12M
Maximaler Luftdruck	100 psi	6.9 bar
Schubkraft bei 80psi/5.5bar	62 lbs.	275 N
Gewicht (Basiseinheit -T, -A)	2.88 lbs.	1.31 kg
Durchmesser der Zylinderbohrung	1"	25mm
Durchmesser der Führungsstange	.472"	12mm
Max. Moment (M) der Vertikalbewegung	50 in.-lbs.	5.6N-m

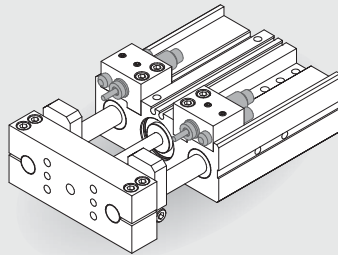
Spezifikationen	DLT-16	DLT-16M
Maximaler Luftdruck	100 psi	6.9 bar
Schubkraft bei 80psi/5.5bar	62 lbs.	275 N
Gewicht (Basiseinheit -T, -A)	4.38 lbs.	1.99 kg
Durchmesser der Zylinderbohrung	1"	25mm
Durchmesser der Führungsstange	.630"	16mm
Max. Moment (M) der Vertikalbewegung	100 in.-lbs.	11.3N-m

Zubehör – Technische Daten



Universalbefestigungssatz

- Ermöglicht die Montage eines (1) Stoßdämpfers und eines (1) induktiven Näherungssensors oder eines (1) Stoßdämpfers und eines (1) einstellbaren Endanschlags
- Der Befestigungssatz enthält eine (1) Befestigungsklammer, ein (1) gehärtetes Distanzstück und die Hardware
- Das Distanzstück ermöglicht die unbegrenzte Einstellung des Rückhubs (keine Einstellung der Ausfahrposition). Die Feineinstellung erfolgt mit Hilfe eines einstellbaren Endanschlags oder Stoßdämpfers
- Für eine sichere Positionierung und hervorragende Steifigkeit wird die Befestigungsklammer über Keilnuten am Gehäuse montiert.
- Zwei mögliche Befestigungspositionen

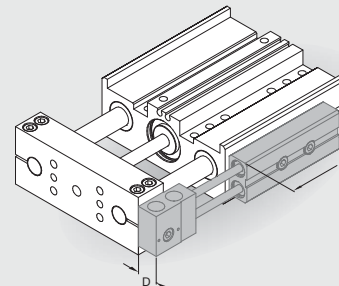


Einstellbare Endanschläge

- Präziser Anschlag (+/- 0,001") für Endlagen
- Erlaubt die Einstellung der Endlagen unabhängig vom Stoßdämpfer
- Einstellung über Inbusschlüssel

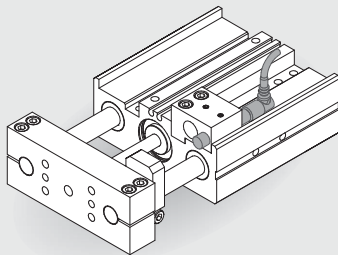
Stoßdämpfer

- Kolbenstange mit vollem Hub
- Eingebauter Endanschlag
- Einstellbare Position



Teleskopische Luftleitungen

- Ersetzen lose verlegte Luftleitungen
- Selbstausrichtende Konstruktion, erhöht die Lebensdauer der Dichtungen.
- Modular stapelbar, bis zu 4 Einheiten
- 1/8 NPT oder G1/8 Anschluss für Schlauchinnendurchmesser
- 2 Luftleitungen/Einheit



Induktive Näherungssensoren

- 8 mm Gewindedurchmesser
- Schnellanschluss mit integrierter LED-Anzeige
- PNP und NPN lieferbar

Schnellanschlusskabel

- Gerändelte Schraubkupplung für eine sichere elektrische Verbindung
- 2 m Kabellänge
- 5 m Kabellänge

Magnetfeld-Sensoren

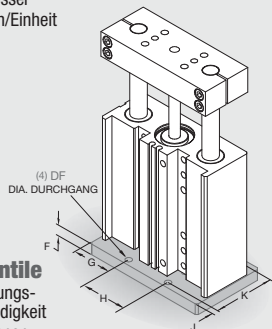
- Kein Befestigungssatz erforderlich (Montage in der Befestigungsnute)
- Schnellanschluss mit integrierter LED-Anzeige
- PNP und NPN lieferbar
- Flaches Profil

Schnellanschlusskabel

- Gerändelte Schraubkupplung für eine sichere elektrische Verbindung
- 2 m Kabellänge
- 5 m Kabellänge

Drosselrückschlagventile

- Einstellschraube (mit Sicherungsmutter) für die Hubgeschwindigkeit
- Luftanschluss für Schlauchinnendurchmesser #10-32 oder M5

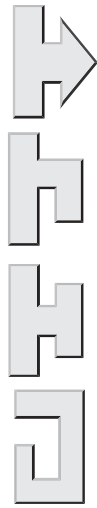


Grundflansch

- Verwandelt die Aufbaueneinheit in einen flanschbefestigten Hubtisch
- Die Unterseite ist mit einem **DIRECTCONNECT** Befestigungsraster versehen

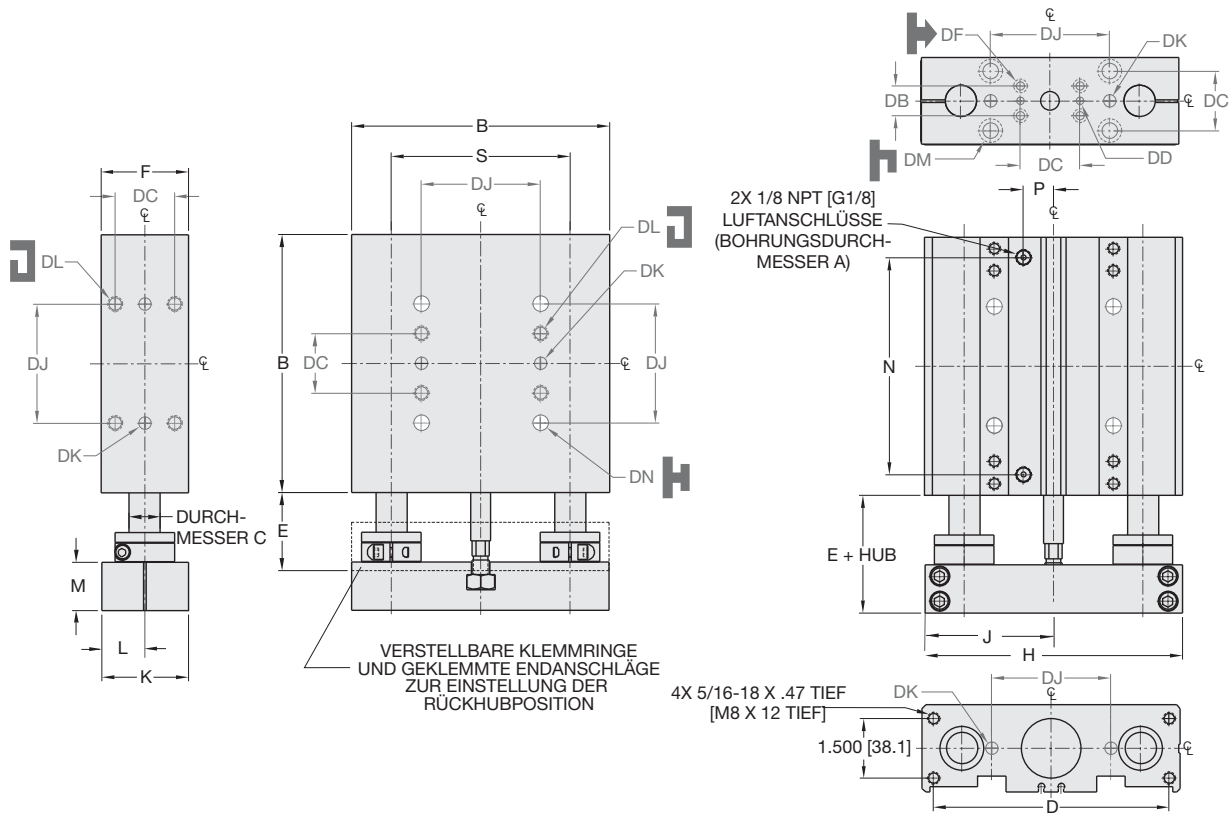
	A	B	C	D	E	F	G	H	J	K
DLT-10	.375"	.480	.320	.577	2.0	.355	1.00	1.500	.188	1.500
DLT-12	.357"	.450	.230	.577	2.0	.355	1.281	1.500	.188	2.000
DLT-16	.437"	.450	.340	.577	2.0	.355	1.656	1.500	.188	2.000
DLT-10M	9.5mm	12.2	8.1	14.7	50.8	9.0	25.4	38.1	4.8	38.1
DLT-12M	9.5mm	11.4	5.8	14.7	50.8	9.0	32.5	38.1	4.8	50.8
DLT-16M	11.1mm	11.4	8.6	14.7	50.8	9.0	42.1	38.1	4.8	50.8

DLT -20M, 25M -B LINEARANTRIEBE, BLOCKGEHÄUSE MIT INTEGRIERTEM INSTANDSETZBAREM ZYLINDER



DLT SERIE

4.38



WENN NICHT ANDERS ANGEGEBEN, GELTEN DIE UNTEN AUFGEFÜHRTEN TOLERANZEN

				USA [Inch]	Metrisch [mm]
Abmessungen symmetrisch zur Mittellinie	ISO-Methode	Alle Passbohrungen Slip Fit Lagetoleranz ±.0005" oder [±.013mm]	Gewindesteigung metrische Gewinde	0.00 = ±.01 0.000 = ±.005 0.0000 = ±.0005	[0.] = [±.25] [0.0] = [±.13] [0.00] = [±.013]

DIRECTCONNECT ABMESSUNGEN

STANDARD-BEFESTIGUNGSRASTER FÜR ALLE GRÖSSEN

	US (Zoll)	Metrisch (mm)
DB	.750	19.1
DC	1.500	38.1
DD	.1880 x .25 TIEF	5mm H7 x 6 TEIF
DF	Durchgang für #10	Durchgang für M5
DJ	3.000	76.2
DK	.3130 x .37 TIEF	8mm H7 x 9.4 TIEF
DL	1/8 -16 x .56 TIEF	M10 x 14.2 TIEF
DM	Durchgang für 3/8	Durchgang für M10
DN	Durchgang für 3/8	Durchgang für M10

MODELL #	Zylinderdurchmesser		Gehäusegröße												
	A	B	C	D	E	F	H	J	K	L	M	N	P	S	
DLT-20	1/2	6.50	.787	5.938	1.960	2.20	6.480	3.230	2.180	1.080	1.210	5.47	0.77	4.500	
DLT-25	1/2	7.50	.984	6.938	2.170	2.20	7.480	3.730	2.180	1.080	1.420	6.47	0.77	5.250	
DLT-20M	38	165.1	20	150.8	49.8	55.9	164.6	82.0	55.4	27.4	30.7	138.9	19.5	114.30	
DLT-25M	38	190.5	25	176.2	55.1	55.9	190.0	94.7	55.4	27.4	36.1	164.3	19.5	133.35	

Bestellbeispiel: Basiseinheit

Zubehör: (Separat bestellen)

DLT-20M DLT-25M MENGE/AUFBAUEINHEIT

BASISMODELL AUSFÜHRUNG FÜHRUNGSSTANGEN

DLT - M - B - V - S

GRÖSSE METRISCH LAGER HUB VITON®-DICHTUNGEN

GRÖSSE 20, 25

METRISCH M

AUSFÜHRUNG B Blockgehäuse mit integriertem instandsetzbarem Zylinder

LAGER B Linearkugelführungen

C Gleitlagerbuchsen

HUB (Zoll)

DLT-20 0.5-4 in 0.5" Schritten

DLT-25 0.5-4 in 0.5" Schritten

HUB (mm)

DLT-20M 12, 25, 40, 50, 65, 75, 85, 100

DLT-25M 12, 25, 40, 50, 65, 75, 85, 100, 115, 125

VITON® V Viton®-Dichtungen

FÜHRUNGSSTANGEN S Korrosionsbeständige Führungsstangen

SAMPLE ORDER: DLT-20-B-C-2.5-V

Beisp.: Aufbaueinheit, Größe 20, Blockgehäuseausführung, Gleitlagerbuchsen, 2.5 Zoll Hub, Vitondichtungen

Auch kundenspezifische Hübe lieferbar. Bitte wenden Sie sich an das Werk

STOSSDÄMPFER/ANSCHLÄGE

Universalfestigungssatz (Stoßd., Endanschlag od. Sensor)	OSAK-061	OSAK-063	1 od. 2
Stoßdämpfer (einstellbare Dämpfung)*	SHOK-029	SHOK-029	1 od. 2
Einstellbarer Endanschlag*	DLT-1023	DLT-1023	1 od. 2

INDUKTIVE SENSOREN†

1/8 NPT Teleskopische Luftleitungen (bis zu 4")	OISP-011	OISP-011	1
Induktiver Sensor, PNP Schnellanschluß†	OISP-011	OISP-011	1
Induktiver Sensor, NPN Schnellanschluß†	OISP-011	OISP-011	1
Schnellanschluß 2 m Kabellänge	CABL-010	CABL-010	1
Schnellanschluß 5 m Kabellänge	CABL-013	CABL-013	1

MAGNETFELD-SENSOREN†††

Magnetfeld-Sensor, PNP Schnellanschluß†	OHSP-017	OHSP-017	1 od. 2
Magnetfeld-Sensor, NPN Schnellanschluß†	OHSN-017	OHSN-017	1 od. 2
Schnellanschluß 2 m Kabellänge	CABL-010	CABL-010	1
Schnellanschluß 5 m Kabellänge	CABL-013	CABL-013	1

PNEUMATIKZUBEHÖR

1/8 NPT Teleskopische Luftleitungen (bis zu 4")	OTAL-049	OTAL-049	1, 2, 3 od. 4
1/8 NPT Teleskopische Luftleitungen (bis zu 5")	OTAL-050	OTAL-050	1, 2, 3 od. 4
1/8 NPT Einstellbare Luftdrossel	VLVF-004	VLVF-004	1 od. 2
G1/8 Teleskopische Luftleitungen (bis zu 100 mm)	OTAL-051	OTAL-051	1, 2, 3 od. 4
G1/8 Teleskopische Luftleitungen (bis zu 125 mm)	OTAL-052	OTAL-052	1, 2, 3 od. 4
G1/8 Einstellbare Luftdrossel	VLVF-005	VLVF-005	1 od. 2
Reparatursatz für Zylinderdichtungen	SLKT-104	SLKT-104	1
Reparatursatz für Zylinderdichtungen, Viton®	SLKT-104V	SLKT-104V	1

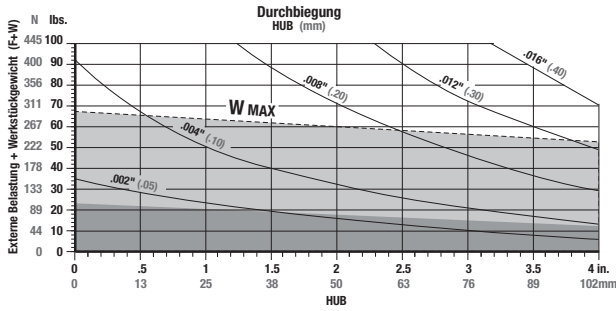
MONTAGEZUBEHÖR

Grundflansch (Imperial)	ODLT-011	ODLT-013	1
Grundflansch (Metrisch)	ODLT-012	ODLT-014	1

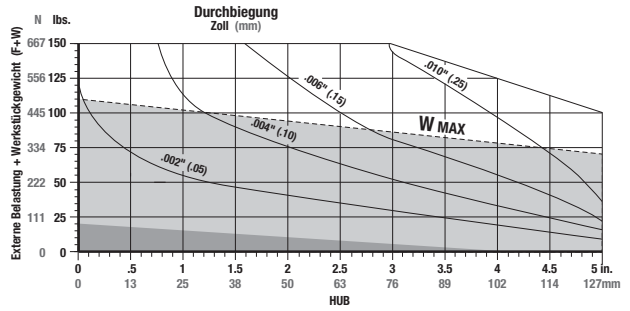
*Erfordert Universalfestigungssatz †Sensor und Kabel werden separat verkauft ††Kolbenmagnet serienmäßig



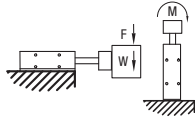
DLT-20M-B



DLT-25M-B



F = Externe Belastung (lbs. oder N)
W = Werkstückgewicht (lbs. oder N)
F+W = Max. zulässige Belastung (lbs. oder N)
M = Max. Moment (Zoll/lb oder N)



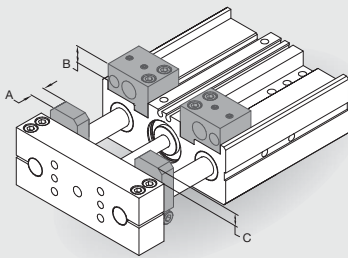
Für die meisten Anwendungen wird der Einsatz von Luftdrosseln und Stoßdämpfern empfohlen.
(W) Stoßdämpfer erforderlich **(W) PU-Anschläge** oder Zylinder mit Endlagendämpfung

Belastungsdiagramme: Gültig für horizontale Belastung (W) bei 80 psi, Luftdrosseln vollständig geöffnet. Bei vertikaler Belastung wegen der Schwerkraft nur 50 % der möglichen Last ausschöpfen.

Spezifikationen	DLT-20	DLT-20M
Maximaler Luftdruck	100 psi	6.9 bar
Schubkraft bei 80psi/5.5bar	140 lbs.	622 N
Gewicht (Basiseinheit)	11.2 lbs.	5.1 kg
Durchmesser der Zylinderbohrung	1-1/2"	38mm
Durchmesser der Führungsstange	.787"	20mm
Maximales Moment (M) der Vertikalbewegung	250 in.-lbs.	28.2N-m

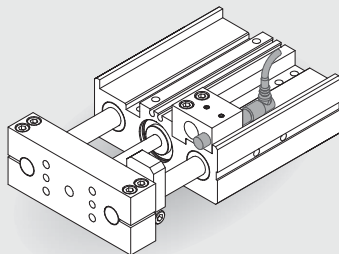
Spezifikationen	DLT-25	DLT-25M
Maximaler Luftdruck	100 psi	6.9 bar
Schubkraft bei 80psi/5.5bar	140 lbs.	622 N
Gewicht (Basiseinheit)	15.7 lbs.	7.2 kg
Durchmesser der Zylinderbohrung	1-1/2"	38mm
Durchmesser der Führungsstange	.984"	25mm
Maximales Moment (M) der Vertikalbewegung	500 in.-lbs.	56.4N-m

Zubehör – Technische Daten



Universalbefestigungssatz

- Ermöglicht die Montage eines (1) Stoßdämpfers und eines (1) induktiven Näherungssensors oder eines (1) Stoßdämpfers und eines (1) einstellbaren Endanschlags
- Der Befestigungssatz enthält eine (1) Befestigungsklammer, ein (1) gehärtetes Distanzstück und die Hardware
- Das Distanzstück ermöglicht die unbegrenzte Einstellung des Rückhubs (keine Einstellung der Ausfahrposition). Die Feineinstellung erfolgt mit Hilfe eines einstellbaren Endanschlags oder Stoßdämpfers
- Für eine sichere Positionierung und hervorragende Steifigkeit wird die Befestigungsklammer über Keilnuten am Gehäuse montiert.
- Zwei mögliche Befestigungspositionen

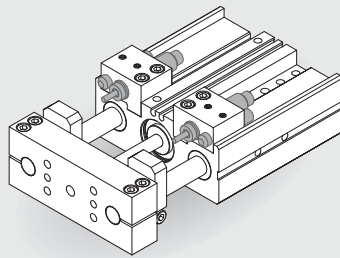


Induktive Näherungssensoren

- 8 mm Gewindedurchmesser
- Schnellanschluss mit integrierter LED-Anzeige
- PNP und NPN lieferbar

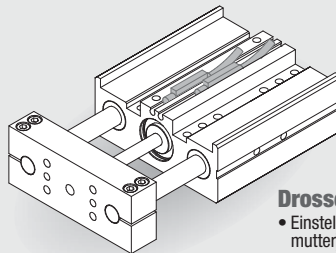
Schnellanschlusskabel

- Gerändelte Schraubkupplung für eine sichere elektrische Verbindung
- 2 m Kabellänge
- 5 m Kabellänge



Einstellbare Endanschläge

- Präziser Anschlag (+/- 0.001") für Endlagen
 - Erlaubt die Einstellung der Endlagen unabhängig vom Stoßdämpfer
 - Einstellung über Inbusschlüssel
- ### Stoßdämpfer
- Kolbenstange mit vollem Hub
 - Eingebauter Endanschlag
 - Einstellbare Position
 - Einstellbare Dämpfung

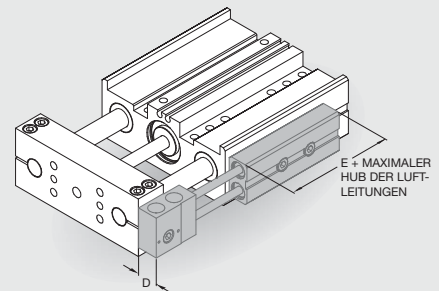


Magnetfeld-Sensoren

- Kein Befestigungssatz erforderlich (Montage in der Befestigungsnut)
- Schnellanschluss mit integrierter LED-Anzeige
- PNP und NPN lieferbar
- Flaches Profil

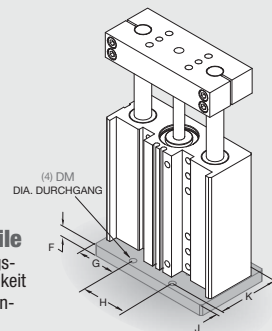
Schnellanschlusskabel

- Gerändelte Schraubkupplung für eine sichere elektrische Verbindung
- 2 m Kabellänge
- 5 m Kabellänge



Teleskopische Luftleitungen

- Ersetzen lose verlegte Luftleitungen
- Selbstausrichtende Konstruktion, erhöht die Lebensdauer der Dichtungen.
- Modular stapelbar, bis zu 4 Einheiten
- 1/8 NPT oder G1/8 Anschluss für Schlauchinnendurchmesser
- 2 Luftleitungen/Einheit



Drosselrückschlagventile

- Einstellschraube (mit Sicherungsmutter) für die Hubgeschwindigkeit
- Luftanschluss für Schlauchinnendurchmesser #10-32 oder M5

Grundflansch

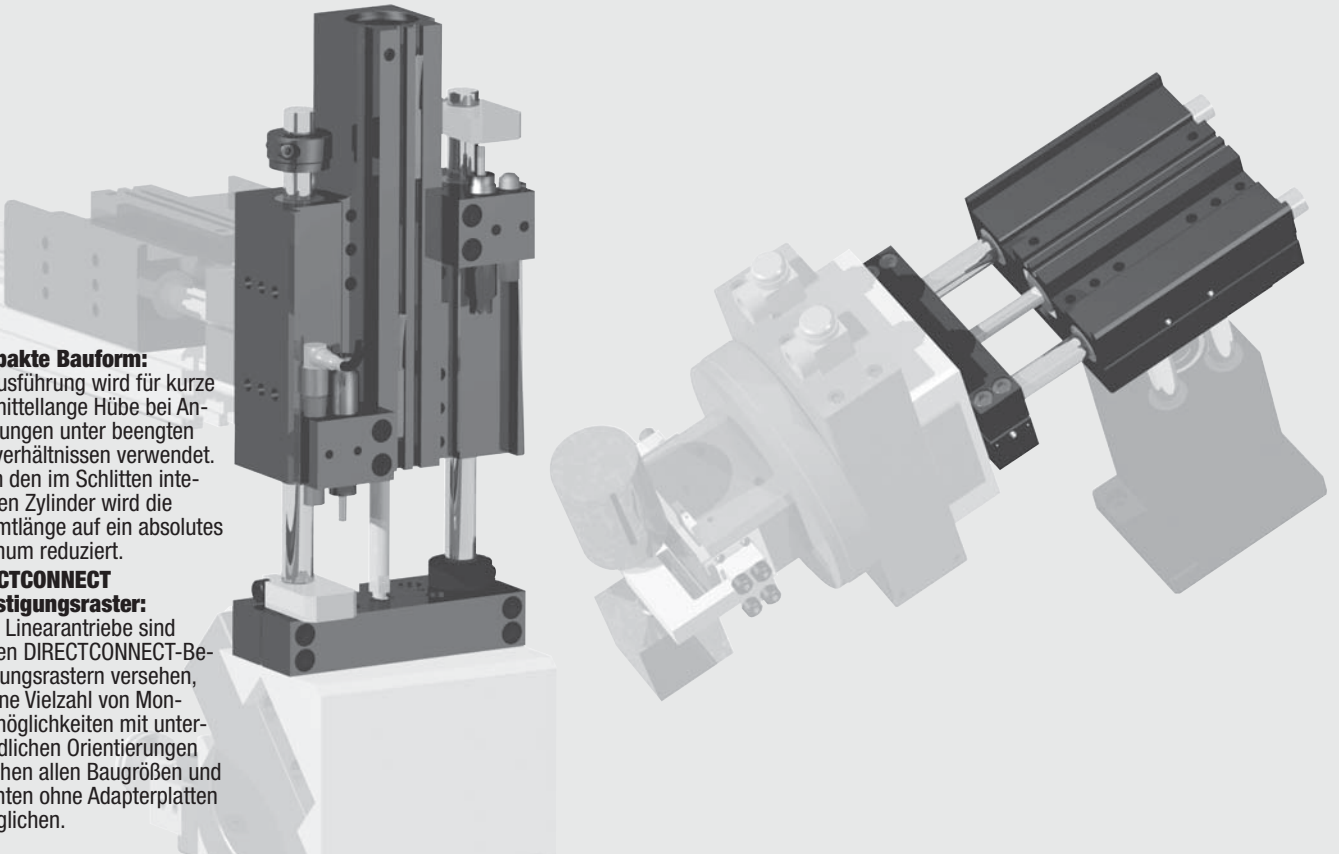
- Verwandelt die Aufbauinheit in einen flanschbefestigten Hubtisch
- Die Unterseite ist mit einem **DIRECTCONNECT** Befestigungsraaster versehen

	A	B	C	D	E	F	G	H	J	K
DLT-20	.500"	.92	.67	.577	2.0	.480	1.750	3.000	.375	3.000
DLT-25	.500"	.92	.67	.577	2.0	.480	2.250	3.000	.375	3.000
DLT-20M	12.7mm	23.4	17.0	14.7	50.8	12.2	44.5	76.2	9.5	76.2
DLT-25M	12.7mm	23.4	17.0	14.7	50.8	12.2	57.2	76.2	9.5	76.2

Aufbaueinheiten mit integriertem Zylinder

DLT SERIE

4.40

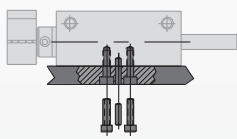


Kompakte Bauform:
Die Ausführung wird für kurze und mittellange Hübe bei Anwendungen unter beengten Platzverhältnissen verwendet. Durch den im Schlitten integrierten Zylinder wird die Gesamtlänge auf ein absolutes Minimum reduziert.

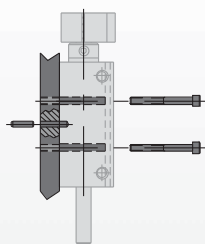
DIRECTCONNECT Befestigungs raster:
Diese Linearantriebe sind mit den DIRECTCONNECT-Befestigungsrastern versehen, die eine Vielzahl von Montagemöglichkeiten mit unterschiedlichen Orientierungen zwischen allen Baugrößen und Varianten ohne Adapterplatten ermöglichen.

Installation:

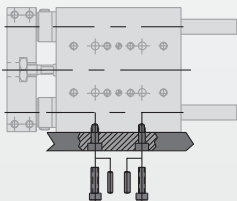
Montage und Betrieb in jeder Orientierung



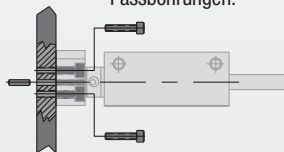
Mit Hilfe der DIRECTCONNECT-Befestigungs raster kann das Gehäuse auch von der Rückseite aus montiert werden. Zur präzisen Montage besitzen alle Montageflächen Passbohrungen.



Mit Hilfe der DIRECTCONNECT-Befestigungs raster kann das Gehäuse über Schrauben von der Vorderseite aus an der Rückseite montiert werden. Zur präzisen Montage besitzen alle Montageflächen Passbohrungen.



Das Gehäuse kann auch mit Hilfe der seitlichen DIRECTCONNECT-Befestigungs raster montiert werden. Zur präzisen Montage besitzen alle Montageflächen Passbohrungen.



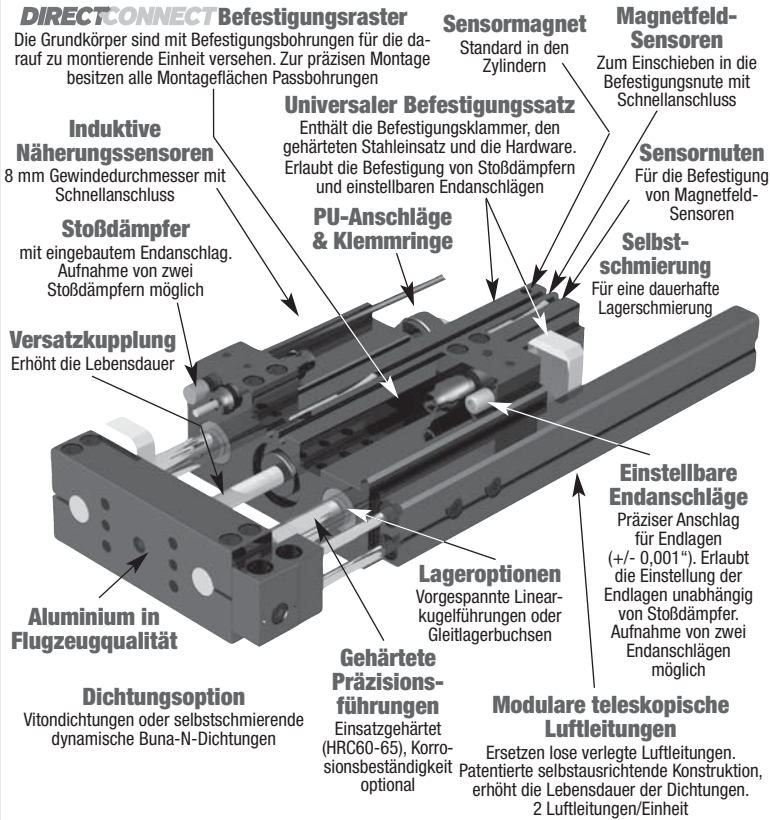
Die Werkzeugmontageplatte besitzt Befestigungs raster zur Direktmontage anderer Einheiten. Zur präzisen Montage besitzen alle Montageflächen Passbohrungen.

Technische Daten:

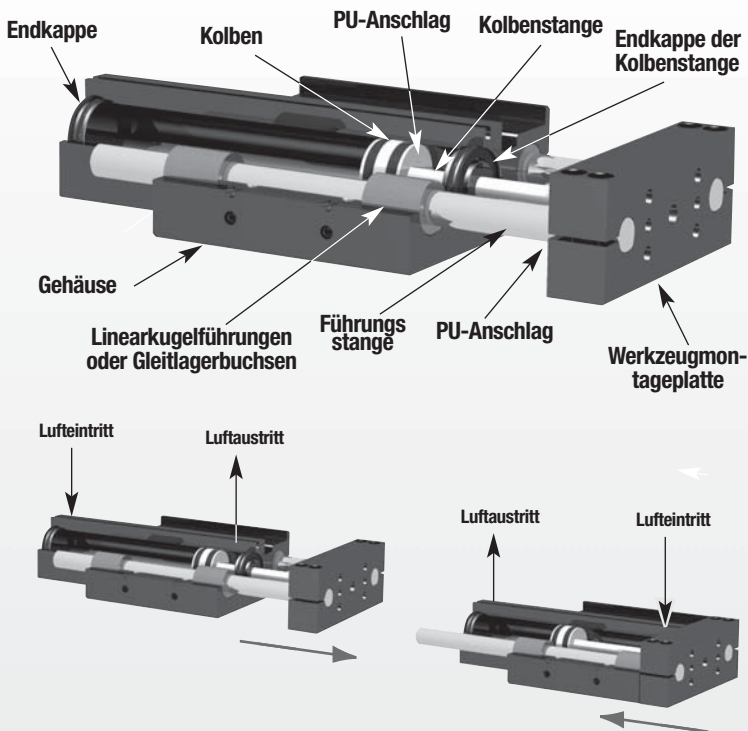
Pneumatik	US	Metrisch
Betriebsdruckbereich*	40-100 psi	3-7 bar
Zylinderart	Doppelt wirkend	
Dynamische Dichtung	Interne Schmierung, Buna-N	
Benötigtes Betätigungsventil	4/2-Wege	
Anforderungen an die Druckqualität		
Druckluftfilterung	40 Mikron oder besser	
Druckluftschmierung	Nicht erforderlich**	
Druckluft-Feuchtigkeitsgehalt	Geringer Feuchtigkeitsgehalt (trocken)	
Temperatur-Betriebsbereich		
Buna-N Dichtungen (Standard)	-30°~180° F	-35°~80° C
Viton®-Dichtungen (Optional)	-20°~300° F	-30°~150° C
Wartungsspezifikationen†		
Vorraussichtliche Lebensdauer	5 Millionen Zyklen	
Normale Anwendung	> 10 Millionen Zyklen*	
Mit vorbeug. Wartung	Nein	
Vor Ort instandsetzbar	Nein	
Dichtungsreparatur-Set erhältlich		
Anwendungsbeschränkungen		
Für die meisten Anwendungen wird der Einsatz von Luftdrosseln, Stoßdämpfern und PU-Anschlägen empfohlen.		
Verwenden Sie Gleitlagerbuchsen in stark staub- und schmutzhaltigen Umgebungen.		
Verwenden Sie bei Gleitlagerbuchsen niemals silikonbasierende Schmierstoffe.		

* Höherer Druck möglich. Wenden Sie sich mit Anwendungseinzelheiten an das Werk
 ** Eine zusätzliche Schmierung verlängert die Lebensdauer erheblich
 † Siehe Wartungsabschnitt

Technische Merkmale

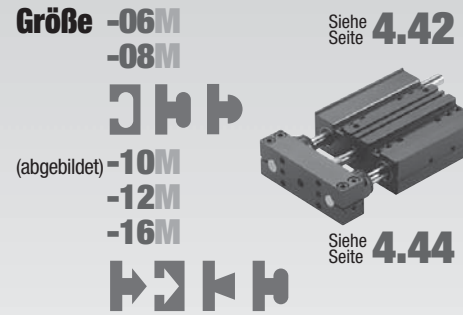


Funktionsprinzip

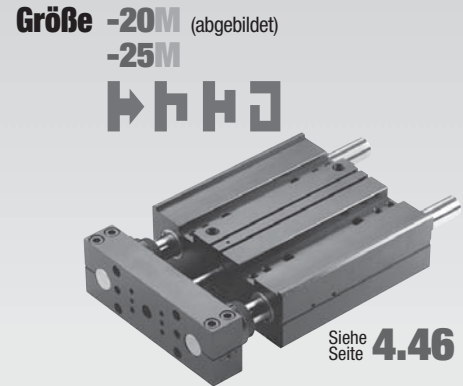


- Ein doppelt wirkender in das Gehäuse integrierter Zylinder treibt eine Kolbenstange an, die über eine Versatzkupplung mit der Werkzeugmontageplatte verbunden ist.
- Die Werkzeugmontageplatte ist an zwei gehärteten Führungsstangen aus Stahl befestigt, die durch vier Linearkugelführungen im Gehäuse gestützt werden und in ihnen laufen.

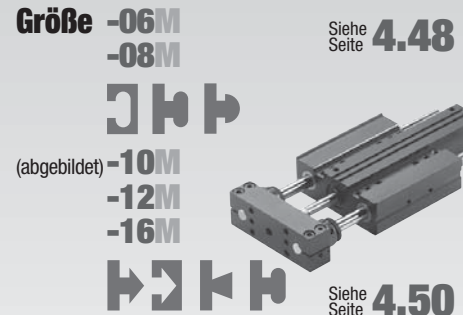
Ausführung -E Kurzes Gehäuse



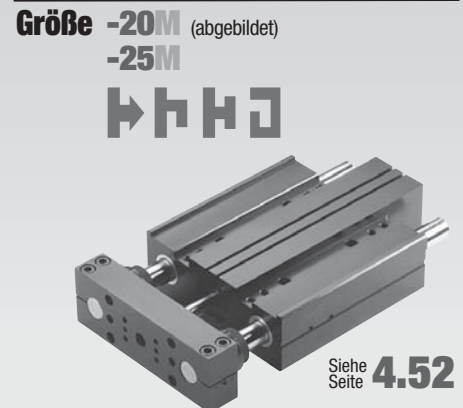
Ausführung -E Kurzes Gehäuse



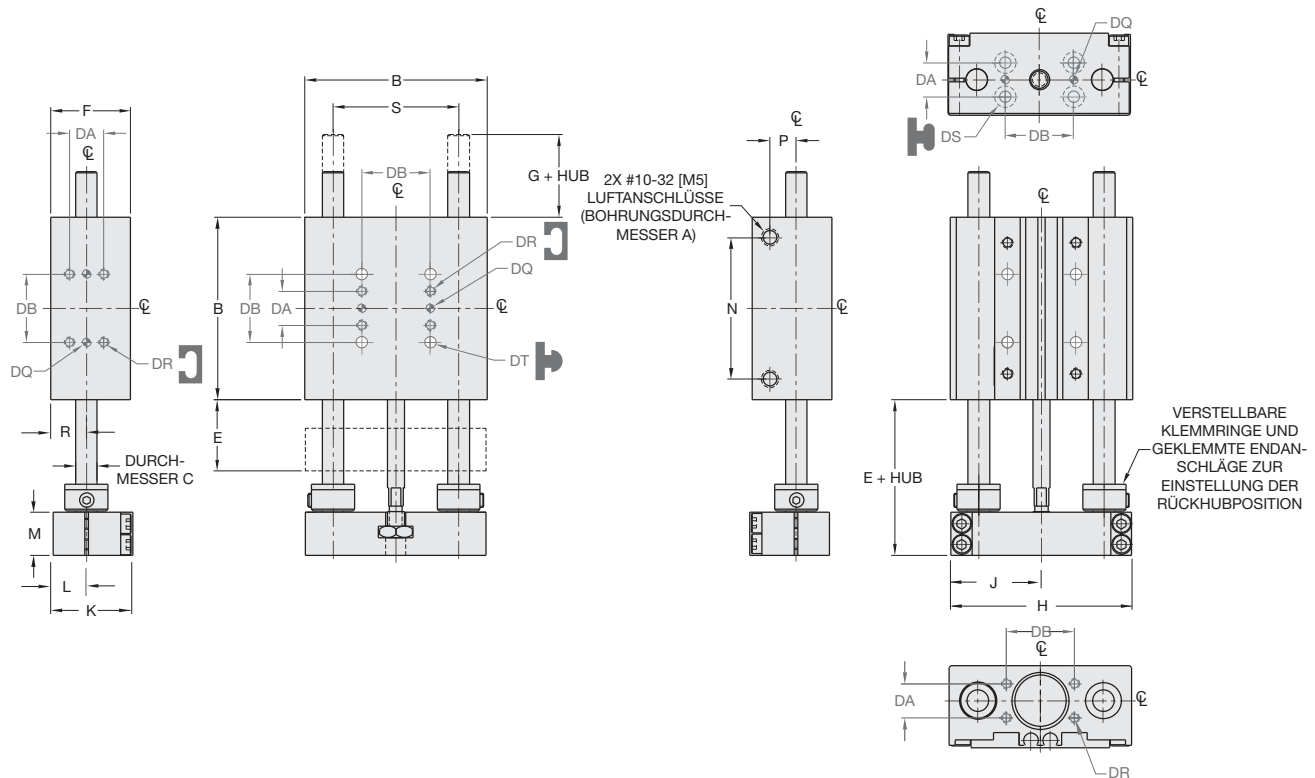
Ausführung -L Langes Gehäuse



Ausführung -L Langes Gehäuse



DLT-06M, 08M -E LINEARANTRIEBE, KURZES GEHÄUSE MIT INTEGRIERTEM INSTANDSETZBAREM ZYLINDER



VERSTELLBARE KLEMMRINGE UND GEKLEMMTE ENDANSCHLÄGE ZUR EINSTELLUNG DER RÜCKHUBPOSITION

WENN NICHT ANDERS ANGEGEBEN, GELTEN DIE UNTEN AUFGEFÜHRTEN TOLERANZEN

				USA [Inch]	Metrisch [mm]
Abmessungen symmetrisch zur Mittellinie	ISO-Methode	Alle Passbohrungen Slip Fit Lagetoleranz ±.0005" oder [±.013mm]	Gewindesteigung metrische Gewinde	0.00 = ±.01 0.000 = ±.005 0.0000 = ±.0005	[0.] = [±.25] [0.0] = [±.13] [0.00] = [±.013]

ABMESSUNGEN DER BASEINHEIT

MODELL #	Zylinderdurchmesser		Gehäusegröße												
	A	B	C	E	F	G	H	J	K	L	M	N	P	R	S
DLT-06	0.563	2.00	0.236	0.783	0.88	0.66	1.980	.990	0.875	.365	0.470	1.55	0.29	.390	1.375
DLT-08	0.563	2.50	0.315	0.783	0.88	0.41	2.470	1.235	0.875	.365	0.470	2.05	0.29	.390	1.750
DLT-06M	14	50.8	6.0	19.9	22.4	16.8	50.3	25.1	22.2	9.3	11.9	39.4	7.4	9.9	34.93
DLT-08M	14	63.5	8.0	19.9	22.4	10.4	62.7	31.0	22.2	9.3	11.9	52.1	7.4	9.9	44.95

DIRECTCONNECT ABMESSUNGEN

STANDARD-BEFESTIGUNGSRASTER FÜR ALLE GRÖSSEN

	US (Zoll)	Metrisch (mm)
DA	.375	9.5
DB	.750	19.1
DQ	#.0940 x .078 TIEF	3H7 x 2 TIEF
DR	#4-40 x .25 TIEF	M3 x 6 TIEF
DS	Durchg. & DG.-Bohrg. für #4	Durchg. & DG.-Bohrg. für M3
DT	Durchg. & DG.-Bohrg. für #4	Durchg. & DG.-Bohrg. für M3

Bestellbeispiel: Basiseinheit

Zubehör: (Separat bestellen)

	DLT-06M	DLT-08M	MENGE/AUFBAUEINHEIT
--	---------	---------	---------------------

BASISMODELL DLT - **AUSFÜHRUNG** M - E - C - **FÜHRUNGSSTANGEN** V - S

GRÖSSE METRISCH LAGER HUB VITON®-DICHTUNGEN

GRÖSSE 06, 08
METRISCH M
AUSFÜHRUNG E Kurzes Gehäuse mit integriertem instandsetzbarem Zylinder
LAGER C Gleitlagerbuchsen
HUB (Zoll)
DLT-06 .25, .5, 1, 1.25
DLT-08 .25, .5, 1, 1.5, 1.75
HUB (mm)
DLT-06M 6, 12, 25, 30
DLT-08M 6, 12, 25, 40, 44
VITON® V Viton®-Dichtungen
FÜHRUNGSSTANGEN S Korrosionsbestätigte Führungsstangen

Auch kundenspezifische Hübe lieferbar. Bitte wenden Sie sich an das Werk

STOSSDÄMPFER/ANSCHLÄGE

Universalbefestigungssatz (Stoßd. od. Endanschlag)	OSAK-069	OSAK-070	1, 2, 3 od. 4
Stoßdämpfer (Maximal 2 bei -06)*	SHOK-030	SHOK-030	1, 2, 3 od. 4
Einstellbarer Endanschlag*	DLT-0623	DLT-0623	1, 2, 3 od. 4
PU-Anschlag/Klemmring	OSAK-067	OSAK-068	1

INDUKTIVE SENSOREN†

Sensor-Befestigungssatz	OSMK-076	OSMK-077	1 od. 2
Induktiver Sensor, PNP Schnellanschluß†	OISP-014	OISP-014	1 od. 2
Induktiver Sensor, NPN Schnellanschluß†	OISN-014	OISN-014	1 od. 2
Schnellanschluß 2 m Kabellänge†	CABL-010	CABL-010	1 od. 2
Schnellanschluß 5 m Kabellänge†	CABL-013	CABL-013	1 od. 2

MAGNETFELD-SENSOREN†**

Magnetfeld-Sensor, PNP Schnellanschluß†	OHSP-017	OHSP-017	1 od. 2
Magnetfeld-Sensor, NPN Schnellanschluß†	OHSN-017	OHSN-017	1 od. 2
Schnellanschluß 2 m Kabellänge†	CABL-010	CABL-010	1 od. 2
Schnellanschluß 5 m Kabellänge†	CABL-013	CABL-013	1 od. 2

PNEUMATIKZUBEHÖR

#10-32 Einstellbare Luftdrossel (Imperial)	VLVF-007	VLVF-007	1 od. 2
M5 Einstellbare Luftdrossel (Metrisch)	VLVF-008	VLVF-008	1 od. 2
Reparatursatz für Zylinderdichtungen	SLKT-108	SLKT-108	1
Reparatursatz für Zylinderdichtungen, Viton®	SLKT-108V	SLKT-108V	1

*Erfordert Universalbefestigungssatz †Sensor und Kabel werden separat verkauft **Kolbenmagnet serienmäßig

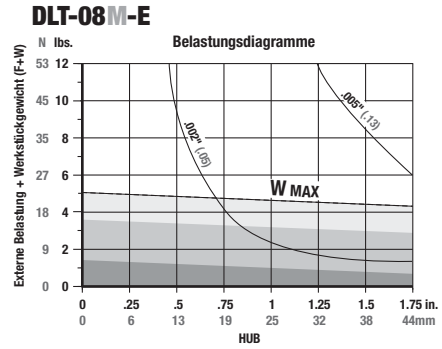
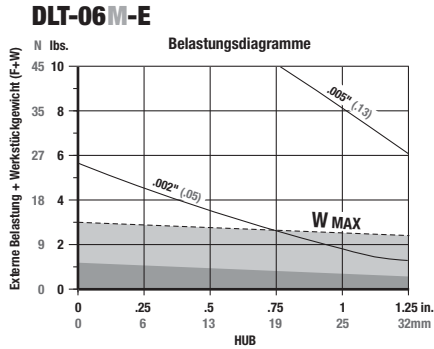
BEISPIELBESTELLUNG: DLT-06-E-C-1.5-V

Beisp.: Aufbaueinheit, Größe 06, Kurze Gehäuseausführung, Gleitlagerbuchsen, 1,5 Zoll Hub, Vitondichtungen

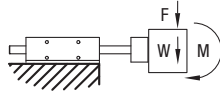
DLT SERIE

4.42

DIRECTCONNECT



F = Externe Belastung (lbs. oder N)
W = Werkstückgewicht (lbs. oder N)
F+W = Max. zulässige Belastung (lbs. oder N)
M = Max. Moment (Zoll/lb oder N)



Für die meisten Anwendungen wird der Einsatz von Luftdrosseln und Stoßdämpfern empfohlen.

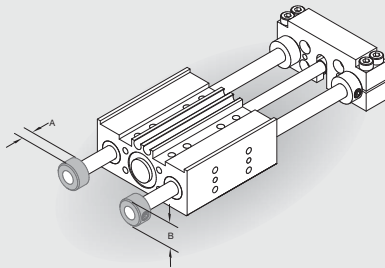
Zwei Stoßdämpfer in beide Richtg. erforderlich	Ein Stoßdämpfer in beide Richtg. erforderlich	PU-Anschläge oder Zylinder mit Endlagendämpfung
--	---	--

Belastungsdiagramme: Gültig für horizontale Belastung (W) bei 80 psi, Luftdrosseln vollständig geöffnet. Bei vertikaler Belastung wegen der Schwerkraft nur 50 % der möglichen Last ausschöpfen.

Spezifikationen	DLT-06	DLT-06M
Maximaler Luftdruck	100 psi	7 bar
Schubkraft bei 80psi/5.5bar	20 lbs.	89 N
Gewicht (Basiseinheit)	0.34 lbs.	.15 kg
Durchmesser der Zylinderbohrung	0.563"	14.3 mm
Durchmesser der Führungsstange	0.236"	6 mm
Maximales Moment (M) der Vertikalbewegung	5 in.-lbs.	.6 N-m

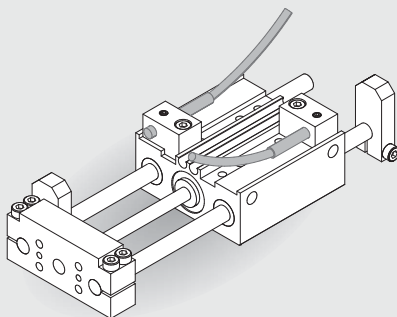
Spezifikationen	DLT-08	DLT-08M
Maximaler Luftdruck	100 psi	7 bar
Schubkraft bei 80psi/5.5bar	20 lbs.	89 N
Gewicht (Basiseinheit)	.65 lbs.	.30 kg
Durchmesser der Zylinderbohrung	.563"	14.3 mm
Durchmesser der Führungsstange	.315"	8 mm
Maximales Moment (M) der Vertikalbewegung	10 in.-lbs.	1.3 N-m

Zubehör – Technische Daten



PU-Anschläge & Klemmringe

- PU-Anschläge zur Stoß- und Geräuschkämpfung
- Einstellbare Klemmringe zur Einstellung der Endhubposition
- Das Set enthält zwei (2) Klemmringe und (2) Anschläge zur Einstellung des Hubwegs in eine Richtung
- Zum Ausfahren ist ein (1) Set erforderlich (Set zum Einfahren im Lieferumfang enthalten)

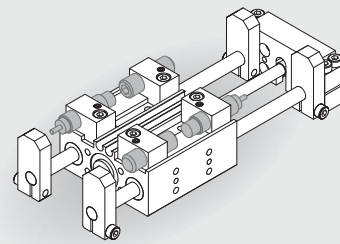


Induktive Näherungssensoren

- 4 mm Gewindedurchmesser
- Schnellanschluss mit integrierter LED-Anzeige
- PNP und NPN lieferbar

Schnellanschlusskabel

- Gerändelte Schraubkupplung für eine sichere elektrische Verbindung
- 2 m Kabellänge
- 5 m Kabellänge

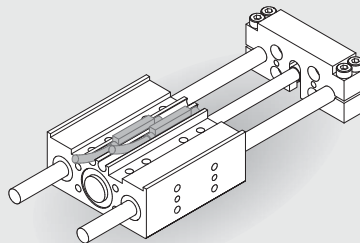


Einstellbare Endanschläge

- Präziser Anschlag (+/- 0,001") für Endlagen
- Erlaubt die Einstellung der Endlagen unabhängig vom Stoßdämpfer
- Einstellung über Inbusschlüssel

Stoßdämpfer

- Kolbenstange mit vollem Hub
- Eingebauter Endanschlag
- Einstellbare Position

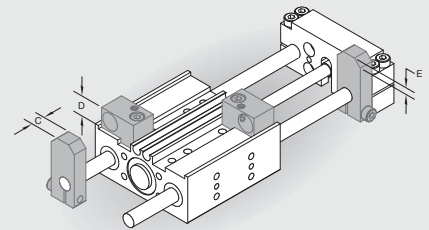


Magnetfeld-Sensoren

- Kein Befestigungssatz erforderlich (Montage in der Befestigungsrupe)
- Schnellanschluss mit integrierter LED-Anzeige
- PNP und NPN lieferbar
- Flaches Profil

Schnellanschlusskabel

- Gerändelte Schraubkupplung für eine sichere elektrische Verbindung
- 2 m Kabellänge
- 5 m Kabellänge



Universalbefestigungssatz

- Ermöglicht die Montage eines (1) Stoßdämpfers oder eines (1) einstellbaren Endanschlags
- Der Befestigungssatz enthält eine (1) Befestigungsklammer, ein (1) gehärtetes Distanzstück und die Hardware
- Das Distanzstück ermöglicht die unbegrenzte Einstellung des Rückhubs (keine Einstellung der Ausfahrposition). Die Feineinstellung erfolgt mit Hilfe eines einstellbaren Endanschlags oder Stoßdämpfers
- Für eine sichere Positionierung und hervorragende Steifigkeit wird die Befestigungsklammer über Keilnuten am Gehäuse montiert.
- Vier mögliche Befestigungspositionen

	A	B	C	D	E
DLT-06	.236"	.470	.250	.310	.270
DLT-08	.236"	.630	.250	.310	.270
DLT-06M	6mm	12.0	6.4	7.9	6.9
DLT-08M	6mm	16.0	6.4	7.9	6.9

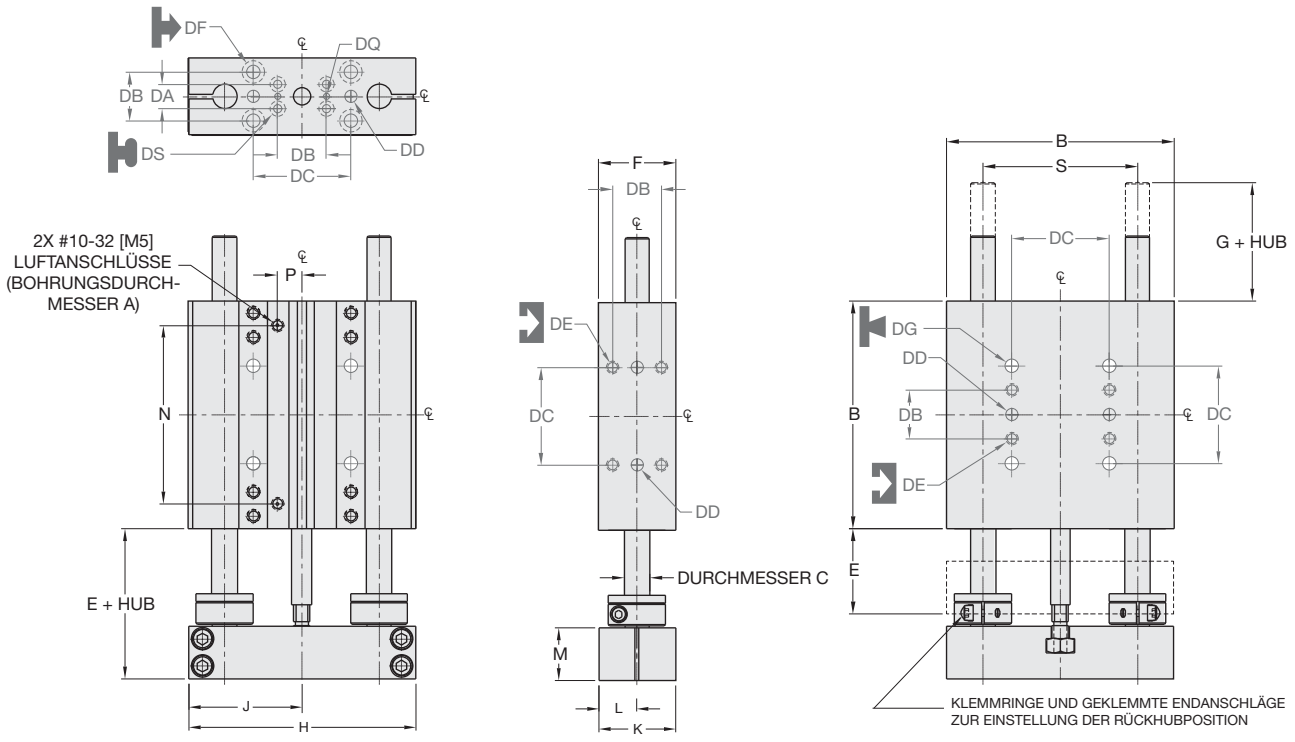
DLT -10M, 12M, 16M -E LINEARANTRIEBE, KURZES GEHÄUSE MIT INTEGRIERTEM INSTANDSETZBAREM ZYLINDER

DLT SERIE

DLT SERIE

4.44

DIRECTCONNECT



WENN NICHT ANDERS ANGEZEIGT, GELTEN DIE UNTEN AUFGEFÜHRTE TOLERANZEN

				USA [Inch]	Metrisch [mm]
Abmessungen symmetrisch zur Mittellinie	ISO-Methode	Alle Passbohrungen Slip Fit Lagetoleranz ±.0005" oder [±.013mm]	Gewindesteigung metrische Gewinde	0.00 = ±.01 0.000 = ±.005 0.0000 = ±.0005	[0.] = [±.25] [0.0] = [±.13] [0.00] = [±.013]

DIRECTCONNECT ABMESSUNGEN

STANDARD-BEFESTIGUNGSRASTER FÜR ALLE GRÖSSEN

	US (Zoll)	Metrisch (mm)
DA	.375	9.5
DB	.750	19.1
DC	1.500	38.1
DD	.1880 x .25 TIEF	5mm H7 x 6 TIEF
DE	#10-32 x .34 TIEF	M5 x 8.5 TIEF
DF	Durchgang für #10	Durchgang für M5
DG	Durchgang für #10	Durchgang für M5
DQ	.0940 x .078 TIEF	3H7 x 2 TIEF
DS	Durchg. & DG.-Bohrg. für #4	Durchg. & DG.-Bohrg. für M3

ABMESSUNGEN DER BASEINHEIT

MODELL #	A	B	C	E	F	G	H	J	K	L	M	N	P	S
DLT-10	¼	3.50	.375	1.313	1.19	.82	3.490	1.740	1.178	.584	.813	2.75	.37	2.375
DLT-12	1	4.00	.472	1.313	1.63	.82	3.985	1.985	1.615	.802	.813	3.28	.37	2.750
DLT-16	1	4.75	.630	1.375	1.63	.76	4.735	2.360	1.615	.802	.813	4.03	.37	3.250
DLT-10M	19	88.9	9.5	33.4	30.2	20.8	88.6	44.2	29.9	14.8	20.7	69.7	9.4	60.33
DLT-12M	25	101.6	12.0	33.4	41.4	20.8	101.2	50.4	41.0	20.4	20.7	83.3	9.4	69.85
DLT-16M	25	120.7	16.0	34.9	41.4	19.3	120.3	59.9	41.0	20.4	20.7	102.4	9.4	82.55

Bestellbeispiel: Basiseinheit

Zubehör: (Separat bestellen)

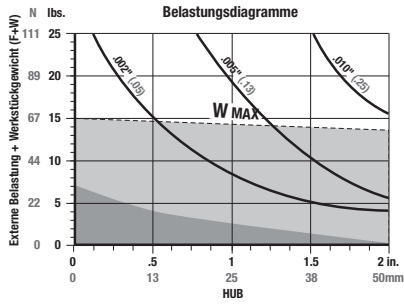
	DLT-10M	DLT-12M	DLT-16M	MENGE/AUFBAUEINHEIT
STOSSDÄMPFER/ANSCHLÄGE				
Universalbefestigungssatz (Stoßd., Endanschlag od. Sensor)	OSAK-055	OSAK-057	OSAK-059	1,2,3 od. 4
PU-Anschlag/Klemmringe	OSAK-056	OSAK-058	OSAK-060	1
PU-Anschlag/Klemmringe (-10M)	OSAK-065			1
PU-Anschlag/Klemmringe (-12M)		OSAK-066		1
Stoßdämpfer*	SHOK-028	SHOK-010	SHOK-010	1,2,3 od. 4
Einstellbarer Endanschlag*	DLT-1023	DLT-1023	DLT-1023	1,2,3 od. 4
INDUKTIVE SENSOREN†				
Induktiver Sensor, PNP Schnellanschluß*	OISP-011	OISP-011	OISP-011	1 od. 2
Induktiver Sensor, NPN Schnellanschluß*	OISN-011	OISN-011	OISN-011	1 od. 2
Schnellanschluß 2 m Kabellänge†	CABL-010	CABL-010	CABL-010	1 od. 2
Schnellanschluß 5 m Kabellänge†	CABL-013	CABL-013	CABL-013	1 od. 2
MAGNETFELD-SENSOREN†**				
Magnetfeld-Sensor, PNP Schnellanschluß	OHSP-017	OHSP-017	OHSP-017	1 od. 2
Magnetfeld-Sensor, NPN Schnellanschluß	OHSN-017	OHSN-017	OHSN-017	1 od. 2
Schnellanschluß 2 m Kabellänge†	CABL-010	CABL-010	CABL-010	1 od. 2
Schnellanschluß 5 m Kabellänge†	CABL-013	CABL-013	CABL-013	1 od. 2
PNEUMATIKZUBEHÖR				
1/8 NPT Teleskopische Luftleit. (bis zu 2")	OTAL-037	OTAL-037	OTAL-037	1,2,3 od. 4
1/8 NPT Teleskopische Luftleit. (bis zu 3")	OTAL-038	OTAL-038	OTAL-038	1,2,3 od. 4
#10-32 Einstellbare Luftdrossel	VLVF-007	VLVF-007	VLVF-007	1 od. 2
G1/8 Teleskopische Luftleit. (bis zu 50 mm)	OTAL-043	OTAL-043	OTAL-043	1,2,3 od. 4
G1/8 Teleskopische Luftleit. (bis zu 80 mm)	OTAL-044	OTAL-044	OTAL-044	1,2,3 od. 4
M5 Einstellbare Luftdrossel	VLVF-008	VLVF-008	VLVF-008	1 od. 2
Reparatursatz für Zylinderdichtungen	SLKT-100	SLKT-102	SLKT-102	1
Reparatursatz für Zylinderdichtungen, Viton®	SLKT-100V	SLKT-102V	SLKT-102V	1

*Erfordert Universalbefestigungssatz †Sensor und Kabel werden separat verkauft **Kolbenmagnet serienmäßig

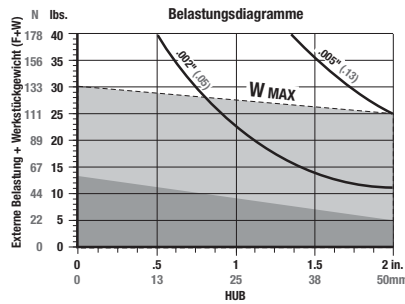
BEISPIELBESTELLUNG: DLT-10-E-C-1-V

Beisp.: Aufbaueinheit, Größe 10, Kurze Gehäuseausführung, Gleitlagerbuchsen, 1 Zoll Hub, Vitondichtungen

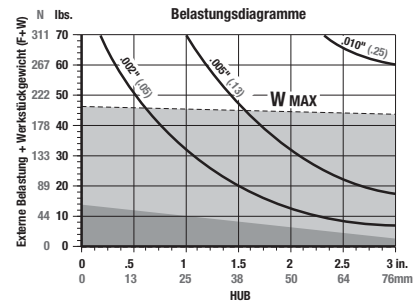
DLT-10M-E



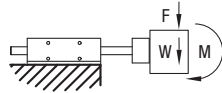
DLT-12M-E



DLT-16M-E



F = Externe Belastung (lbs. oder N)
W = Werkstückgewicht (lbs. oder N)
F+W = Max. zulässige Belastung (lbs. oder N)



Für die meisten Anwendungen wird der Einsatz von Luftdrosseln und Stoßdämpfern empfohlen.

(W) Stoßdämpfer erforderlich (W) PU-Anschläge oder Zylinder mit Endlagendämpfung

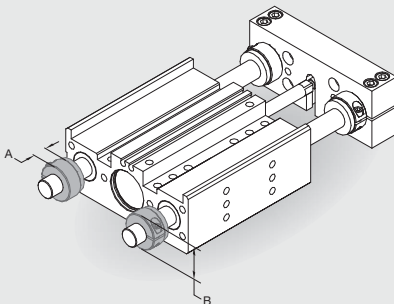
Belastungsdiagramme: Gültig für horizontale Belastung (W) bei 80 psi, Luftdrosseln vollständig geöffnet. Bei vertikaler Belastung wegen der Schwerkraft nur 50 % der möglichen Last ausschöpfen.

Spezifikationen	DLT-10	DLT-10M
Maximaler Luftdruck	100 psi	6.9 bar
Schubkraft bei 80psi/5.5bar	35 lbs.	155 N
Gewicht (Basiseinheit)	1.81 lbs.	.82 kg
Zusätzliches Gewicht pro Hub	.08 lbs./in.	1.5g/mm
Durchmesser der Zylinderbohrung	3/4"	19mm
Durchmesser der Führungsstange	.375"	9.5mm

Spezifikationen	DLT-12	DLT-12M
Maximaler Luftdruck	100 psi	6.9 bar
Schubkraft bei 80psi/5.5bar	62 lbs.	275 N
Gewicht (Basiseinheit)	2.98 lbs.	1.35 kg
Zusätzliches Gewicht pro Hub	12 lbs./in.	2.2g/mm
Durchmesser der Zylinderbohrung	1"	25mm
Durchmesser der Führungsstange	.472"	12mm

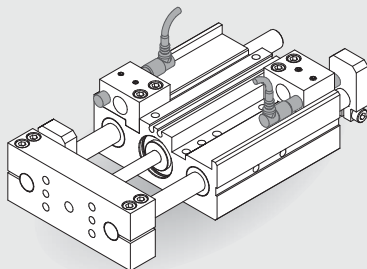
Spezifikationen	DLT-16	DLT-16M
Maximaler Luftdruck	100 psi	6.9 bar
Schubkraft bei 80psi/5.5bar	62 lbs.	275 N
Gewicht (Basiseinheit)	4.56 lbs.	2.07 kg
Zusätzliches Gewicht pro Hub	20 lbs./in.	3.5g/mm
Durchmesser der Zylinderbohrung	1"	25mm
Durchmesser der Führungsstange	.630"	16mm

Zubehör – Technische Daten



PU-Anschläge & Klemmringe

- PU-Anschläge zur Stoß- und Geräuschdämpfung
- Einstellbare Klemmringe zur Einstellung der Endhubposition
- Das Set enthält zwei (2) Klemmringe und (2) Anschläge zur Einstellung des Hubwegs in eine Richtung
- Zum Ausfahren ist ein (1) Set erforderlich (Set zum Einfahren im Lieferumfang enthalten)

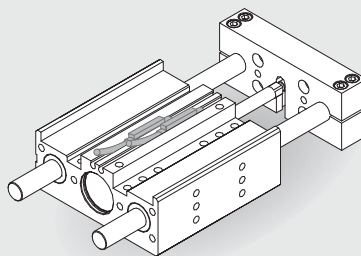


Einstellbare Endanschläge

- Präziser Anschlag (+/- 0,001") für Endlagen
- Erlaubt die Einstellung der Endlagen unabhängig vom Stoßdämpfer
- Einstellung über Inbusschlüssel

Stoßdämpfer

- Kolbenstange mit vollem Hub
- Eingebauter Endanschlag
- Einstellung über Inbusschlüssel



Magnetfeld-Sensoren

- Kein Befestigungssatz erforderlich (Montage in der Befestigungsnutte)
- Schnellanschluss mit integrierter LED-Anzeige
- PNP und NPN lieferbar
- Flaches Profil

Schnellanschlusskabel

- Gerändelte Schraubkupplung für eine sichere elektrische Verbindung
- 2 m Kabellänge
- 5 m Kabellänge

Induktive Näherungssensoren

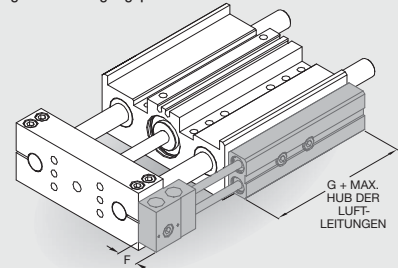
- 8 mm Gewindedurchmesser
- Schnellanschluss mit integrierter LED-Anzeige
- PNP und NPN lieferbar

Schnellanschlusskabel

- Gerändelte Schraubkupplung für eine sichere elektrische Verbindung
- 2 m Kabellänge
- 5 m Kabellänge

Universalbefestigungssatz

- Ermöglicht die Montage eines (1) Stoßdämpfers und eines (1) induktiven Näherungssensors oder eines (1) Stoßdämpfers und eines (1) einstellbaren Endanschlags
- Der Befestigungssatz enthält eine (1) Befestigungsklammer, ein (1) gehärtetes Distanzstück und die Hardware
- Das Distanzstück ermöglicht die unbegrenzte Einstellung des Rückhubs (keine Einstellung der Ausfahrposition). Die Feineinstellung erfolgt mit Hilfe eines einstellbaren Endanschlags oder Stoßdämpfers
- Für eine sichere Positionierung und hervorragende Steifigkeit wird die Befestigungsklammer über Keilnuten am Gehäuse montiert.
- Vier mögliche Befestigungspositionen



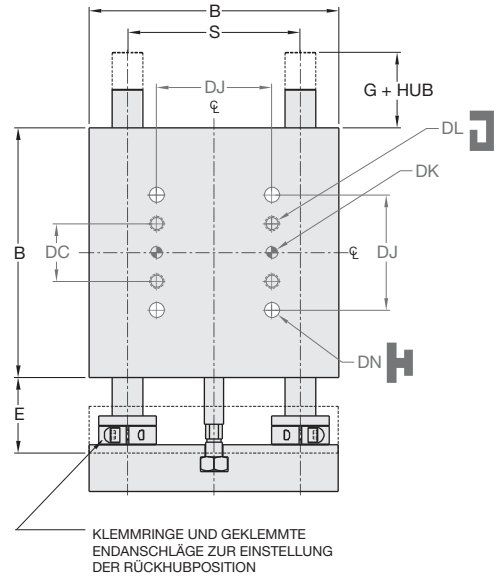
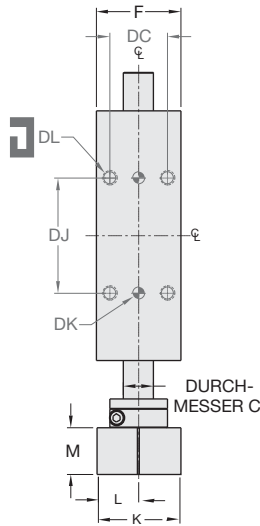
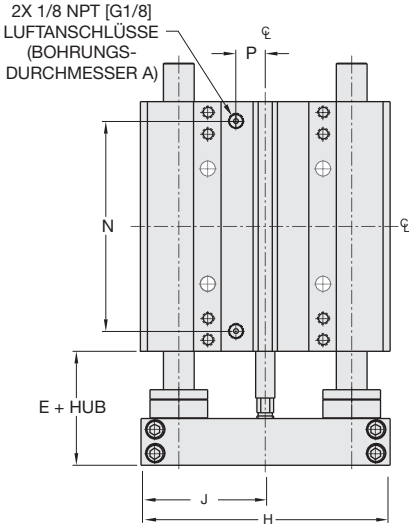
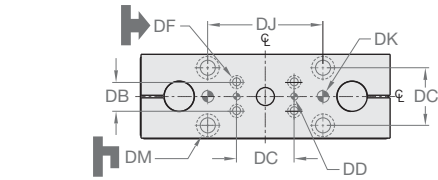
Teleskopische Luftleitungen

- Ersetzen lose verlegte Luftleitungen
- Selbstausrichtende Konstruktion, erhöht die Lebensdauer der Dichtungen.
- Modular stapelbar, bis zu 4 Einheiten
- 1/8 NPT oder G1/8 Anschluss für Schlauchinnendurchmesser
- 2 Luftleitungen/Einheit

	A	B	C	D	E	F	G
DLT-10	.343"	.87	.375	.480	.320	.577	3.60
DLT-12	.375"	.94	.375	.450	.230	.577	3.60
DLT-16	.437"	1.31	.437	.450	.340	.577	3.60
DLT-10M	8.7mm	22.1	9.5	12.2	8.1	14.7	91.4
DLT-12M	9.5mm	23.9	9.5	11.4	5.8	14.7	91.4
DLT-16M	11.1mm	33.3	11.1	11.4	8.6	14.7	91.4

DLT -20M, 25M -E LINEARANTRIEBE, KURZES GEHÄUSE MIT INTEGRIERTEM INSTANDSETZBAREM ZYLINDER

DLT SERIE



KLEMMRINGE UND GEKLEMMTE ENDANSCHLÄGE ZUR EINSTELLUNG DER RÜCKHUBPOSITION

WENN NICHT ANDERS ANGEGEBEN, GELTEN DIE UNTEN AUFGEFÜHRTE TOLERANZEN

				USA [Inch]	Metrisch [mm]
Abmessungen symmetrisch zur Mittellinie	ISO-Methode	Alle Passbohrungen Slip Fit Lagetoleranz ±.0005" oder [±.013mm]	Gewindesteigung metrische Gewinde	0.00 = ±.01 0.000 = ±.005 0.0000 = ±.0005	[0.] = [±.25] [0.0] = [±.13] [0.00] = [±.013]

4.46

DIRECTCONNECT ABMESSUNGEN

STANDARD-BEFESTIGUNGSRASTER FÜR ALLE GRÖSSEN

	US (Zoll)	Metrisch (mm)
DB	.750	19.1
DC	1.500	38.1
DD	.1880 x .25 TIEF	5mm H7 x 6 TEIF
DF	Durchgang für #10	Durchgang für M5
DJ	3.000	76.2
DK	.3130 x .37 TIEF	8mm H7 x 9.4 TIEF
DL	⅜ -16 x .56 TIEF	M10 x 14.2 TIEF
DM	Durchgang für ⅜	Durchgang für M10
DN	Durchgang für ⅜	Durchgang für M10

MODELL #	Zylinderdurchmesser		Gehäusegröße											
	A	B	C	E	F	G	H	J	K	L	M	N	P	S
DLT-20	1 1/2	6.50	.787	1.960	2.20	.960	6.480	3.230	2.180	1.080	1.210	5.47	.77	4.300
DLT-25	1 1/2	7.50	.984	2.170	2.20	1.170	7.480	3.730	2.180	1.080	1.420	6.47	.77	5.250
DLT-20M	38	165.1	20	49.8	55.9	24.4	164.6	82.0	55.4	27.4	30.7	138.9	19.5	114.30
DLT-25M	38	190.5	25	55.1	55.9	29.7	190.0	94.7	55.4	27.4	36.1	164.3	19.5	133.35

Bestellbeispiel: Basiseinheit

Zubehör: (Separat bestellen)

DLT-20M DLT-25M MENGE/AUFBAUEINHEIT

BASISMODELL AUSFÜHRUNG FÜHRUNGSSTANGEN

DLT - M - E - V - S

GRÖSSE METRISCH LAGER HUB VITON®-DICHTUNGEN

GRÖSSE	20, 25
METRISCH	M
AUSFÜHRUNG	E Kurzes Gehäuse mit integriertem instandsetzbarem Zylinder
LAGER	B Linearkugelführungen C Gleitlagerbuchsen
HUB	(Zoll) DLT-20 1-4 in 1" Schritten DLT-25 1-5 in 1" Schritten
HUB	(mm) DLT-20M 25, 50, 75, 100 DLT-25M 25, 50, 75, 100, 125
VITON®	V Viton®-Dichtungen
FÜHRUNGSSTANGEN	S Korrosionsbeständige Führungsstangen

Auch kundenspezifische Hübe lieferbar. Bitte wenden Sie sich an das Werk

STOSSDÄMPFER/ANSCHLÄGE

Universalbefestigungsatz (Stoßd., Endanschlag od. Sensor)	OSAK-061	OSAK-063	1, 2, 3 od. 4
PU-Anschlag/Klemmringe	OSAK-062	OSAK-064	1
Stoßdämpfer (einstellbare Dämpfung)*	SHOK-029	SHOK-029	1, 2, 3 od. 4
Einstellbarer Endanschlag*	DLT-1023	DLT-1023	1, 2, 3 od. 4

INDUKTIVE SENSOREN†

Induktiver Sensor, PNP Schnellanschluß*	OISP-011	OISP-011	1 od. 2
Induktiver Sensor, NPN Schnellanschluß*	OISN-011	OISN-011	1 od. 2
Schnellanschluß 2 m Kabellänge†	CABL-010	CABL-010	1 od. 2
Schnellanschluß 5 m Kabellänge†	CABL-013	CABL-013	1 od. 2

MAGNETFELDSSENSOREN†**

Magnetfeld-Sensor, PNP Schnellanschluß	OHSP-017	OHSP-017	1 od. 2
Magnetfeld-Sensor, NPN Schnellanschluß	OHSN-017	OHSN-017	1 od. 2
Schnellanschluß 2 m Kabellänge†	CABL-010	CABL-010	1 od. 2
Schnellanschluß 5 m Kabellänge†	CABL-013	CABL-013	1 od. 2

PNEUMATIKZUBEHÖR

1/8 NPT Teleskopische Luftleitungen (bis zu 4")	OTAL-049	OTAL-049	1, 2, 3 od. 4
1/8 NPT Teleskopische Luftleitungen (bis zu 5")	OTAL-050	OTAL-050	1, 2, 3 od. 4
1/8 NPT Einstellbare Luftdrossel	VLVF-004	VLVF-004	1 od. 2
G1/8 Teleskopische Luftleitungen (bis zu 100 mm)	OTAL-051	OTAL-051	1, 2, 3 od. 4
G1/8 Teleskopische Luftleitungen (bis zu 125 mm)	OTAL-052	OTAL-052	1, 2, 3 od. 4
G1/8 Einstellbare Luftdrossel	VLVF-005	VLVF-005	1 od. 2
Reparatursatz für Zylinderdichtungen	SLKT-104	SLKT-104	1
Reparatursatz für Zylinderdichtungen, Viton®	SLKT-104V	SLKT-104V	1

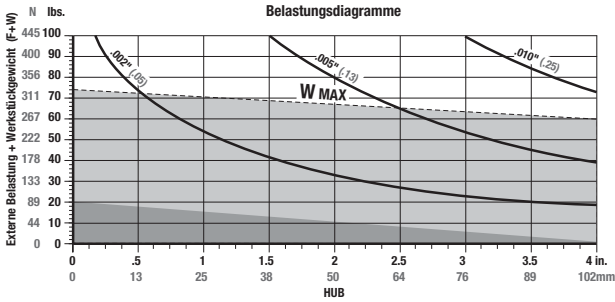
*Erfordert Universalbefestigungsatz †Sensor und Kabel werden separat verkauft **Kolbenmagnet serienmäßig

BEISPIELBESTELLUNG: DLT-20-E-B-4-V

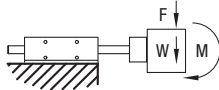
Beisp.: Aufbaueinheit, Größe 20, Kurze Gehäuseausführung, Linearkugelführungen, 4 Zoll Hub, Vitondichtungen

DIRECTCONNECT

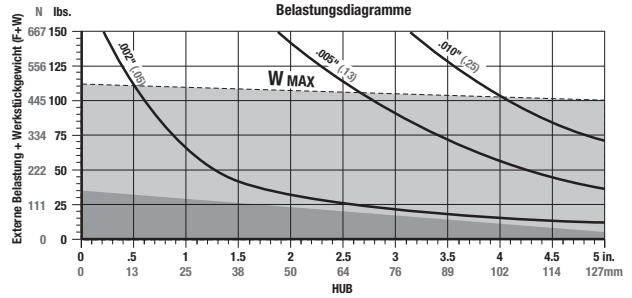
DLT-20M-E



F = Externe Belastung (lbs. oder N)
 W = Werkstückgewicht (lbs. oder N)
 F+W = Max. zulässige Belastung (lbs. oder N)



DLT-25M-E



Für die meisten Anwendungen wird der Einsatz von Luftdrosseln und Stoßdämpfern empfohlen.

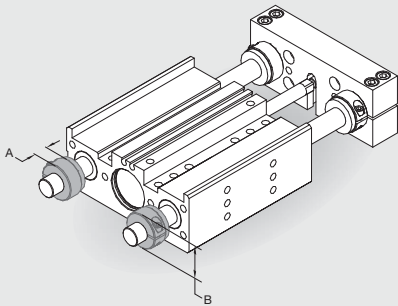
(W) Stoßdämpfer erforderlich (W) PU-Anschläge oder Zylinder mit Endlagendämpfung

Belastungsdiagramme: Gültig für horizontale Belastung (W) bei 80 psi, Luftdrosseln vollständig geöffnet. Bei vertikaler Belastung wegen der Schwerkraft nur 50 % der möglichen Last ausschöpfen.

Spezifikationen	DLT-20	DLT-20M
Maximaler Luftdruck	100 psi	6.9 bar
Schubkraft bei 80psi/5.5bar	140 lbs.	622 N
Gewicht (Basiseinheit)	11.6 lbs.	5.2 kg
Zusätzliches Gewicht pro Hub	.31 lbs./in.	5.5g/mm
Durchmesser der Zylinderbohrung	1-1/2"	38mm
Durchmesser der Führungsstange	.787"	20mm

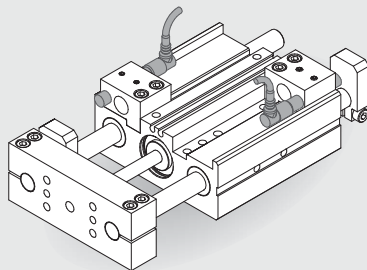
Spezifikationen	DLT-25	DLT-25M
Maximaler Luftdruck	100 psi	6.9 bar
Schubkraft bei 80psi/5.5bar	140 lbs.	622 N
Gewicht (Basiseinheit)	16.4 lbs.	7.42 kg
Zusätzliches Gewicht pro Hub	.47 lbs./in.	8.4g/mm
Durchmesser der Zylinderbohrung	1-1/2"	38mm
Durchmesser der Führungsstange	.984"	25mm

Zubehör – Technische Daten



PU-Anschläge & Klemmringe

- PU-Anschläge zur Stoß- und Geräuschdämpfung
- Einstellbare Klemmringe zur Einstellung der Endhubposition
- Das Set enthält zwei (2) Klemmringe und (2) Anschläge zur Einstellung des Hubwegs in eine Richtung
- Zum Ausfahren ist ein (1) Set erforderlich (Set zum Einfahren im Lieferumfang enthalten)

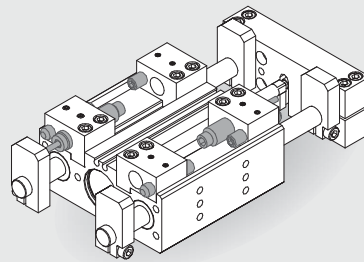


Induktive Näherungssensoren

- 8 mm Gewindedurchmesser
- Schnellanschluss mit integrierter LED-Anzeige
- PNP und NPN lieferbar

Schnellanschlusskabel

- Gerändelte Schraubkupplung für eine sichere elektrische Verbindung
- 2 m Kabellänge

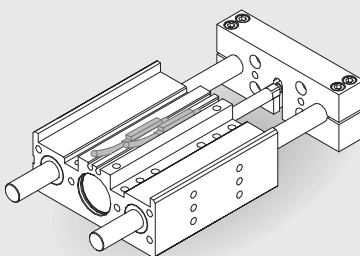


Einstellbare Endanschläge

- Präziser Anschlag (+/- 0,001") für Endlagen
- Erlaubt die Einstellung der Endlagen unabhängig vom Stoßdämpfer
- Einstellung über Inbusschlüssel

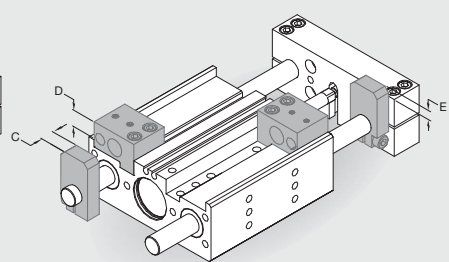
Stoßdämpfer

- Kolbenstange mit vollem Hub
- Eingebauter Endanschlag
- Einstellbare Position
- Einstellbare Dämpfung



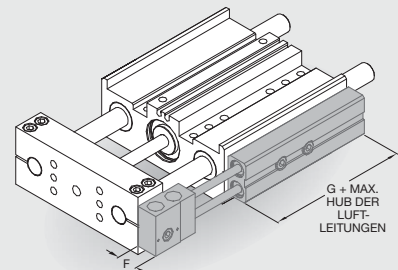
Magnetfeld-Sensoren

- Kein Befestigungssatz erforderlich (Montage in der Befestigungsnutte)
- Integrierter LED-Ausgang
- PNP und NPN lieferbar
- Schnellanschlusskabel
- Flaches Profil



Universalbefestigungssatz

- Ermöglicht die Montage eines (1) Stoßdämpfers und eines (1) induktiven Näherungssensors oder eines (1) Stoßdämpfers und eines (1) einstellbaren Endanschlags
- Der Befestigungssatz enthält eine (1) Befestigungsklammer, ein (1) gehärtetes Distanzstück und die Hardware
- Das Distanzstück ermöglicht die unbegrenzte Einstellung des Rückhubs (keine Einstellung der Ausfahrposition). Die Feineinstellung erfolgt mit Hilfe eines einstellbaren Endanschlags oder Stoßdämpfers
- Für eine sichere Positionierung und hervorragende Steifigkeit wird die Befestigungsklammer über Keilnuten am Gehäuse montiert.
- Vier mögliche Befestigungspositionen

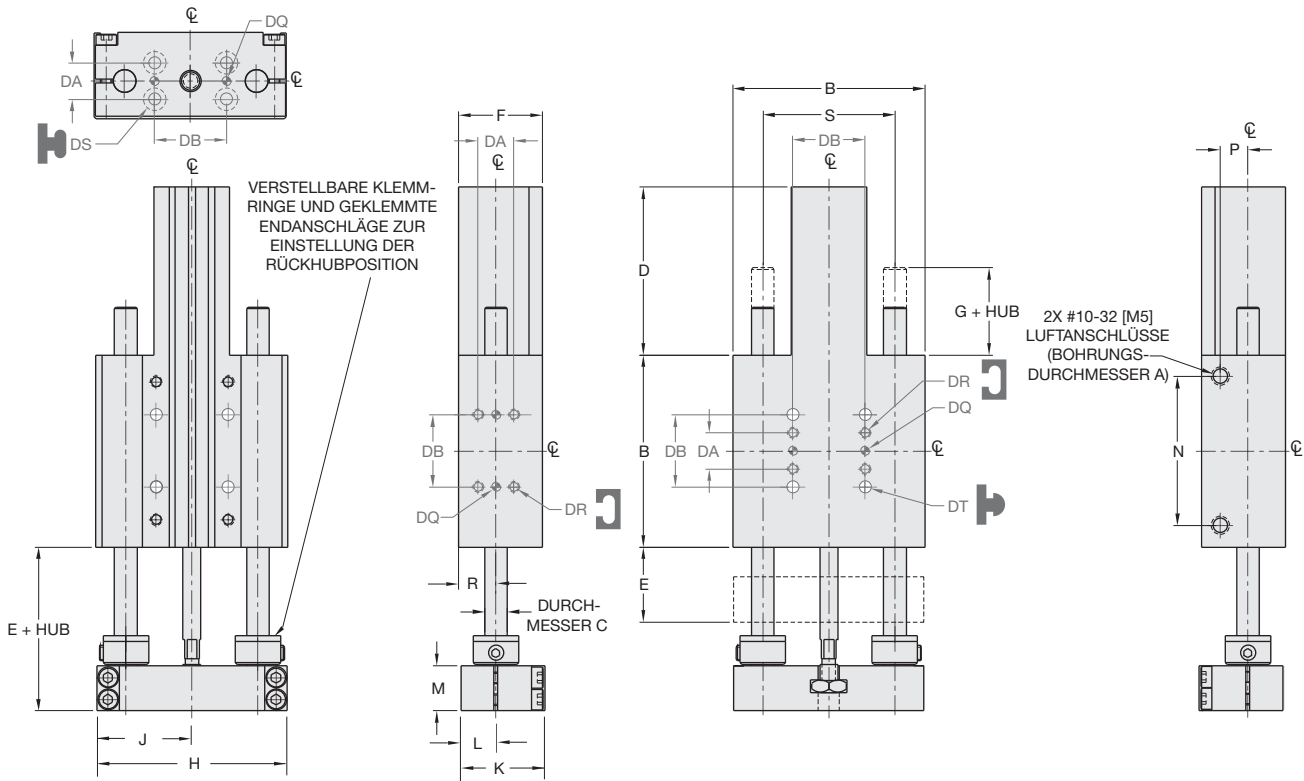


Teleskopische Luftleitungen

- Ersetzen lose verlegte Luftleitungen
- Selbstausrichtende Konstruktion, erhöht die Lebensdauer der Dichtungen.
- Modular stapelbar, bis zu 4 Einheiten
- 1/8 NPT oder G1/8 Anschluss für Schlauchinnendurchmesser
- 2 Luftleitungen/Einheit

	A	B	C	D	E	F	G
DLT-20	.500"	1.50	.500	.92	.67	.577	3.60
DLT-25	.500"	1.75	.500	.92	.67	.577	3.60
DLT-20M	12.7mm	38.1	12.7	22.4	17.0	14.7	91.4
DLT-25M	12.7mm	44.5	12.7	22.4	17.0	14.7	91.4

DLT-06M, 08M -L LINEARANTRIEBE, LANGES GEHÄUSE MIT INTEGRIERTEM INSTANDSETZBAREM ZYLINDER



WENN NICHT ANDERS ANGEGEBEN, GELTEN DIE UNTEN AUFGEFÜHRTE TOLERANZEN

				USA [Inch]	Metrisch [mm]
Abmessungen symmetrisch zur Mittellinie	ISO-Methode	Alle Passbohrungen Slip Fit Lagetoleranz ±.0005" oder [±.013mm]	Gewindesteigung metrische Gewinde	0.00 = ±.01 0.000 = ±.005 0.0000 = ±.0005	[0.] = [±.25] [0.0] = [±.13] [0.00] = [±.013]

DIRECTCONNECT ABMESSUNGEN

STANDARD-BEFESTIGUNGSRASTER FÜR ALLE GRÖSSEN

	US (Zoll)	Metrisch (mm)
DA	.375	9.5
DB	.750	19.1
DQ	.0940 x .078 TIEF	3H7 x 2 TIEF
DR	#4-40 x .25 TIEF	M3 x 6 TIEF
DS	Durchg. & DG-Bohrg. für #4	Durchg. & DG-Bohrg. für M3
DT	Durchg. & DG-Bohrg. für #4	Durchg. & DG-Bohrg. für M3

ABMESSUNGEN DER BASEINHEIT

MODEL #	A	B	C	D	E	F	G	H	J	K	L	M	N	P	R	S
DLT-06	0.563	2.00	0.236	1.75	0.783	0.88	0.66	1.980	.990	0.875	.365	0.470	1.55	0.21	.390	1.375
DLT-08	0.563	2.50	0.315	1.75	0.783	0.88	0.41	2.470	1.235	0.875	.365	0.470	2.05	0.21	.390	1.750
DLT-06M	14	50.8	6.0	44.4	19.9	22.4	16.8	50.3	25.1	22.2	9.3	11.9	39.4	5.4	9.9	34.93
DLT-08M	14	63.5	8.0	44.4	19.9	22.4	10.4	62.7	31.0	22.2	9.3	11.9	52.1	5.4	9.9	44.45

Bestellbeispiel: Basiseinheit

Zubehör: (Separat bestellen)

	DLT-06M	DLT-08M	MENGE/AUFBAUEINHEIT
--	---------	---------	---------------------

BASISMODELL AUSFÜHRUNG FÜHRUNGSSTANGEN

DLT - **M** - **L** - **C** - **V** - **S**

GRÖSSE METRISCH LAGER HUB VITON®-DICHTUNGEN

GRÖSSE **06, 08**

METRISCH **M**

AUSFÜHRUNG **L** Langes Gehäuse mit integriertem instandsetzbarem Zylinder

LAGER **C** Gleitlagerbuchsen

HUB (Zoll)

DLT-06 **.5, 1, 1.5, 2, 2.5, 3,**

DLT-08 **.5, 1, 1.5, 2, 2.5, 3, 3.5**

HUB (mm)

DLT-06M **12, 25, 40, 50, 65, 75**

DLT-08M **12, 25, 40, 50, 65, 75, 85**

VITON® **V** Viton®-Dichtungen

FÜHRUNGSSTANGEN **S** Korrosionsbestätigte Führungsstangen

Auch kundenspezifische Hübe lieferbar. Bitte wenden Sie sich an das Werk

STOSSDÄMPFER/ANSCHLÄGE

Universalbefestigungssatz (Stoßd. od. Endanschlag)	OSAK-069	OSAK-070	1, 2, 3 od. 4
Stoßdämpfer (Maximal 2 bei -06)*	SHOK-030	SHOK-030	1, 2, 3 od. 4
Einstellbarer Endanschlag*	DLT-0623	DLT-0623	1, 2, 3 od. 4
PU-Anschlag/Klemmring	OSAK-067	OSAK-068	1

INDUKTIVE SENSOREN†

Sensor-Befestigungssatz	OSMK-076	OSMK-077	1 od. 2
Induktiver Sensor, PNP Schnellanschluß**	OISP-014	OISP-014	1 od. 2
Induktiver Sensor, NPN Schnellanschluß**	OISN-014	OISN-014	1 od. 2
Schnellanschluß 2 m Kabellänge†	CABL-010	CABL-010	1 od. 2
Schnellanschluß 5 m Kabellänge†	CABL-013	CABL-013	1 od. 2

MAGNETFELD-SENSOREN†**

Magnetfeld-Sensor, PNP Schnellanschluß†	OHSP-017	OHSP-017	1 od. 2
Magnetfeld-Sensor, NPN Schnellanschluß†	OHSN-017	OHSN-017	1 od. 2
Schnellanschluß 2 m Kabellänge†	CABL-010	CABL-010	1 od. 2
Schnellanschluß 5 m Kabellänge†	CABL-013	CABL-013	1 od. 2

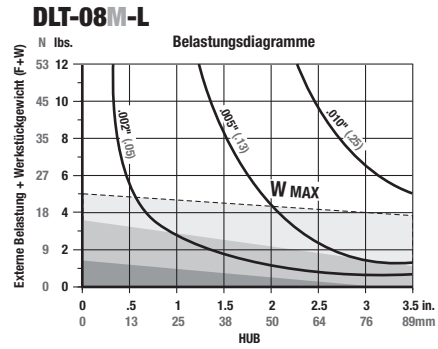
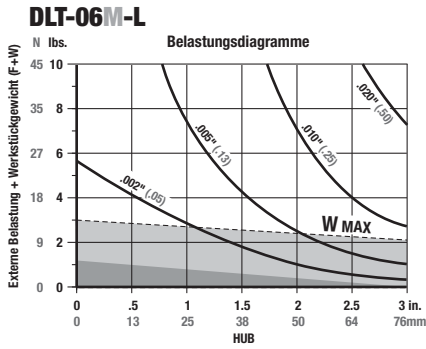
PNEUMATIKZUBEHÖR

#10-32 Einstellbare Luftdrossel (Imperial)	VLVF-007	VLVF-007	1 od. 2
M5 Einstellbare Luftdrossel (Metrisch)	VLVF-008	VLVF-008	1 od. 2
Reparatursatz für Zylinderdichtungen	SLKT-108	SLKT-108	1
Reparatursatz für Zylinderdichtungen, Viton®	SLKT-108V	SLKT-108V	1

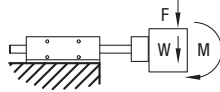
*Erfordert Universalbefestigungssatz †Sensor und Kabel werden separat verkauft **Kolbenmagnet serienmäßig

BEISPIELBESTELLUNG: DLT-06-M-L-C-50-V

Beisp.: Aufbaueinheit, Größe 06, Metrisch, Lange Gehäuseausführung, Gleitlagerbuchsen, 50mm Hub, Vitondichtungen



F = Externe Belastung (lbs. oder N)
W = Werkstückgewicht (lbs. oder N)
F+W = Max. zulässige Belastung (lbs. oder N)
M = Max. Moment (Zoll/lb oder Nm)



Für die meisten Anwendungen wird der Einsatz von Luftdrosseln und Stoßdämpfern empfohlen.

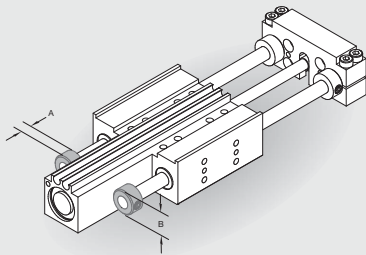
Zwei Stoßdämpfer in beide Richtg. erforderlich	Ein Stoßdämpfer in beide Richtg. erforderlich	PU-Anschläge oder Zylinder mit Endlagendämpfung
--	---	--

Belastungsdiagramme: Gültig für horizontale Belastung (W) bei 80 psi, Luftdrosseln vollständig geöffnet. Bei vertikaler Belastung wegen der Schwerkraft nur 50 % der möglichen Last ausschöpfen.

Spezifikationen	DLT-06	DLT-06M
Maximaler Luftdruck	100 psi	7 bar
Schubkraft bei 80psi/5.5bar	20 lbs.	89 N
Gewicht (Basiseinheit)	0.61 lbs.	.28 kg
Durchmesser der Zylinderbohrung	0.563"	14.3 mm
Durchmesser der Führungsstange	0.236"	6 mm
Maximales Moment (M) der Vertikalbewegung	5 in.-lbs.	.6 N-m

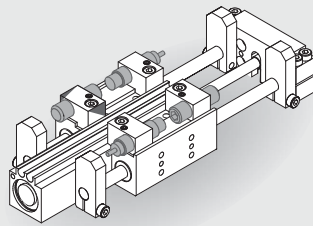
Spezifikationen	DLT-08	DLT-08M
Maximaler Luftdruck	100 psi	7 bar
Schubkraft bei 80psi/5.5bar	20 lbs.	89 N
Gewicht (Basiseinheit)	.96 lbs.	.44 kg
Durchmesser der Zylinderbohrung	.563"	14.3 mm
Durchmesser der Führungsstange	.315"	8 mm
Maximales Moment (M) der Vertikalbewegung	10 in.-lbs.	1.3 N-m

Zubehör – Technische Daten



PU-Anschläge & Klemmringe

- PU-Anschläge zur Stoß- und Geräuschkämpfung
- Einstellbare Klemmringe zur Einstellung der Endhubposition
- Das Set enthält zwei (2) Klemmringe und (2) Anschläge zur Einstellung des Hubwegs in eine Richtung
- Zum Ausfahren ist ein (1) Set erforderlich (Set zum Einfahren im Lieferumfang enthalten)

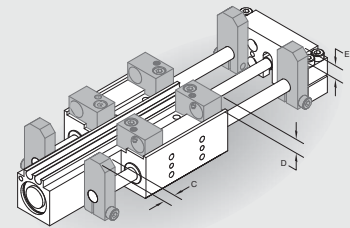


Einstellbare Endanschläge

- Präziser Anschlag (+/- 0.001") für Endlagen
- Erlaubt die Einstellung der Endlagen unabhängig vom Stoßdämpfer
- Einstellung über Inbusschlüssel

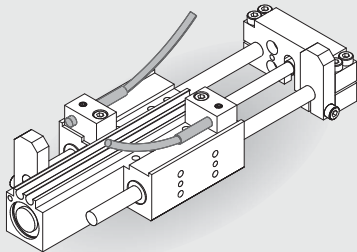
Stoßdämpfer

- Kolbenstange mit vollem Hub
- Eingebauter Endanschlag
- Einstellbare Position
- Einstellbare Dämpfung



Universalbefestigungssatz

- Ermöglicht die Montage eines (1) Stoßdämpfers oder eines (1) einstellbaren Endanschlags
- Der Befestigungssatz enthält eine (1) Befestigungsklammer, ein (1) gehärtetes Distanzstück und die Hardware
- Das Distanzstück ermöglicht die unbegrenzte Einstellung des Rückhubs (keine Einstellung der Ausfahrposition). Die Feineinstellung erfolgt mit Hilfe eines einstellbaren Endanschlags oder Stoßdämpfers
- Für eine sichere Positionierung und hervorragende Steifigkeit wird die Befestigungsklammer über Keilnuten am Gehäuse montiert.
- Vier mögliche Befestigungspositionen

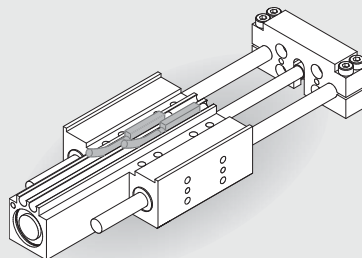


Induktive Näherungssensoren

- 4 mm Gewindedurchmesser
- Schnellanschluss mit integrierter LED-Anzeige
- PNP und NPN lieferbar

Schnellanschlusskabel

- Gerändelte Schraubkupplung für eine sichere elektrische Verbindung
- 2 m Kabellänge
- 5 m Kabellänge



Magnetfeld-Sensoren

- Kein Befestigungssatz erforderlich (Montage in der Befestigungsnut)
- Schnellanschluss mit integrierter LED-Anzeige
- PNP und NPN lieferbar
- Flaches Profil

Schnellanschlusskabel

- Gerändelte Schraubkupplung für eine sichere elektrische Verbindung
- 2 m Kabellänge
- 5 m Kabellänge

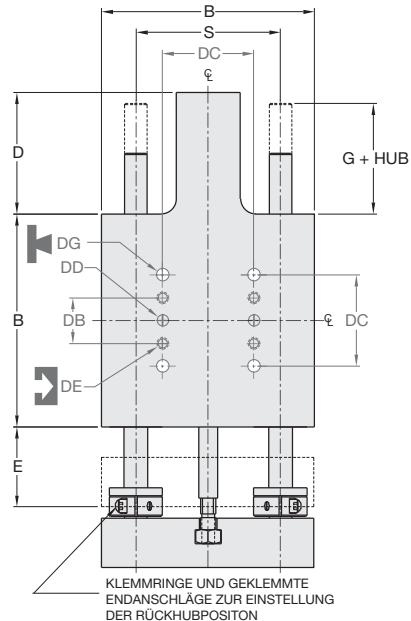
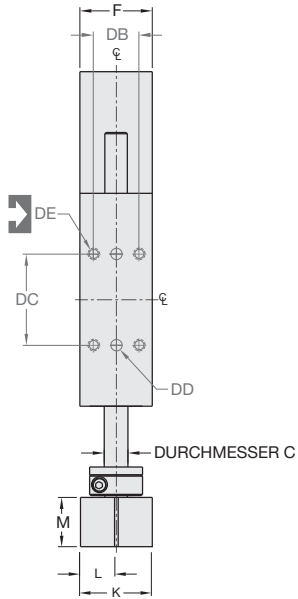
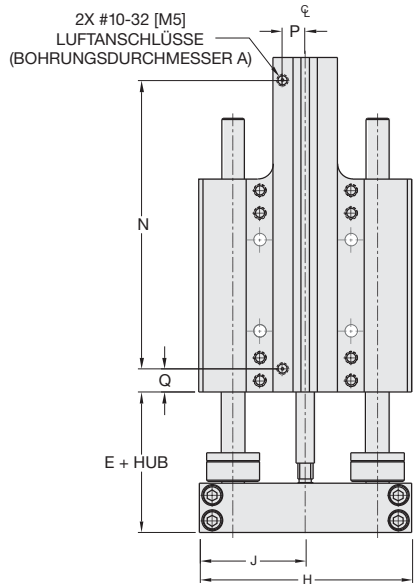
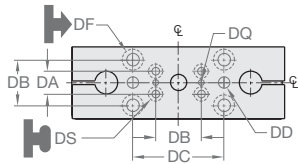
	A	B	C	D	E
DLT-06	.236"	.47	.250	.31	.27
DLT-08	.236"	.63	.250	.31	.27
DLT-06M	6.0 mm	12.0	6.4	7.9	6.9
DLT-08M	6.0 mm	16.0	6.4	7.9	6.9

DLT -10M, 12M, 16M -L LINEARANTRIEBE, LANGES GEHÄUSE MIT INTEGRIERTEM INSTANDSETZBAREM ZYLINDER

DLT SERIE

4.50

DIRECTCONNECT



WENN NICHT ANDERS ANGEGEBEN, GELTEN DIE UNTEN AUFGEFÜHRTEN TOLERANZEN

Abmessungen symmetrisch zur Mittellinie	ISO-Methode	Alle Passbohrungen Slip Fit Lagetoleranz ±.0005" oder [±.013mm]	Gewindesteigung metrische Gewinde	USA [Inch] 0.00 = ±.01 0.000 = ±.005 0.0000 = ±.0005	Metrisch [mm] [0.] = [±.25] [0.0] = [±.13] [0.00] = [±.013]
---	-------------	---	-----------------------------------	--	---

DIRECTCONNECT ABMESSUNGEN
STANDARD-BEFESTIGUNGSRASTER FÜR ALLE GRÖSSEN

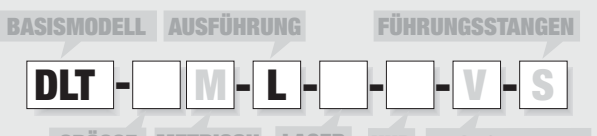
	US (Zoll)	Metrisch (mm)
DA	.375	9.5
DB	.750	19.1
DC	1.500	38.1
DD	.1880 x .25 TIEF	5mm H7 x 6 TIEF
DE	#10-32 x .34 TIEF	M5 x 8.5 TIEF
DF	Durchgang für #10	Durchgang für M5
DG	Durchgang für #10	Durchgang für M5
DQ	.0940 x .078 TIEF	3H7 x 2 TIEF
DS	Durchg. & DG.-Bohrg. für #4	Durchg. & DG.-Bohrg. für M3

ABMESSUNGEN DER BASEINHEIT

MODEL #	A	B	C	D	E	F	G	H	J	K	L	M	N	P	Q	S
DLT-10	.75	3.50	.375	2.00	1.313	1.19	0.82	3.490	1.740	1.178	.584	.813	4.75	0.38	0.38	2.375
DLT-12	1	4.00	.472	2.50	1.313	1.63	0.82	3.985	1.985	1.615	.802	.813	5.78	0.37	0.36	2.750
DLT-16	1	4.75	.630	2.75	1.375	1.63	0.76	4.735	2.360	1.615	.802	.813	6.78	0.37	0.36	3.250
DLT-10M	19	88.9	9.5	50.8	33.4	30.2	20.8	88.6	44.2	29.9	14.8	20.7	120.7	9.6	9.6	60.33
DLT-12M	25	101.6	12.0	63.5	33.4	41.4	20.8	101.2	50.4	41.0	20.4	20.7	146.8	9.4	9.1	69.85
DLT-16M	25	120.7	16.0	69.9	34.9	41.4	19.3	120.3	59.9	41.0	20.4	20.7	172.2	9.4	9.1	82.55

Bestellbeispiel: Basiseinheit

Zubehör: (Separat bestellen)



- GRÖSSE** 10, 12, 16
- METRISCH** M
- AUSFÜHRUNG** L Langes Gehäuse mit integriertem instandsetzbarem Zylinder
- LAGER** B Linearkugelführungen
C Gleitlagerbuchsen
- HUB** (Zoll)
DLT-10 1-4 in 1" Schritten
DLT-12 1-5 in 1" Schritten
DLT-16 1-6 in 1" Schritten
- HUB** (mm)
DLT-10M 25, 50, 80, 100
DLT-12M 25, 50, 80, 100, 125
DLT-16M 25, 50, 80, 100, 125, 150
- VITON®** V Viton®-Dichtungen
- FÜHRUNGSSTANGEN** S Korrosionsbestätigte Führungsstangen

Auch kundenspezifische Hübe lieferbar. Bitte wenden Sie sich an das Werk

BEISPIELBESTELLUNG: DLT-10M-L-C-25-V

Beisp.: Aufbaueinheit, Größe 10, Langes Gehäuseausführung, Gleitlagerbuchsen, 25 mm Hub, Vitondichtungen

STOSSDÄMPFER/ANSCHLÄGE

Universalfestigungssatz (Stoßd., Endanschlag od. Sensor)	OSAK-055	OSAK-057	OSAK-059	1, 2, 3 od. 4
PU-Anschlag/Klemmringe	OSAK-056	OSAK-058	OSAK-060	1
PU-Anschlag/Klemmringe (-10M)	OSAK-065			1
PU-Anschlag/Klemmringe (-12M)		OSAK-066		1
Stoßdämpfer*	SHOK-028	SHOK-010	SHOK-010	1, 2, 3 od. 4
Einstellbarer Endanschlag*	DLT-1023	DLT-1023	DLT-1023	1, 2, 3 od. 4

INDUKTIVE SENSOREN†

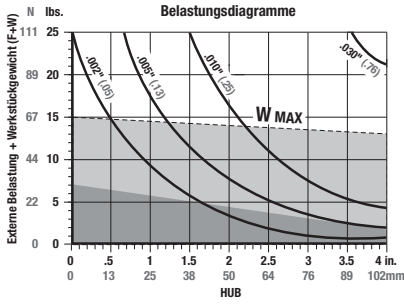
Induktiver Sensor, PNP Schnellanschluß*	OISP-011	OISP-011	OISP-011	1 od. 2
Induktiver Sensor, NPN Schnellanschluß*	OISN-011	OISN-011	OISN-011	1 od. 2
Schnellanschluß 2 m Kabellänge†	CABL-010	CABL-010	CABL-010	1 od. 2
Schnellanschluß 5 m Kabellänge†	CABL-013	CABL-013	CABL-013	1 od. 2
MAGNETFELD-SENSOREN†††				
Magnetfeld-Sensor, PNP Schnellanschluß	OHSP-017	OHSP-017	OHSP-017	1 od. 2
Magnetfeld-Sensor, NPN Schnellanschluß	OHSN-017	OHSN-017	OHSN-017	1 od. 2
Schnellanschluß 2 m Kabellänge†	CABL-010	CABL-010	CABL-010	1 od. 2
Schnellanschluß 5 m Kabellänge†	CABL-013	CABL-013	CABL-013	1 od. 2

PNEUMATIKZUBEHÖR

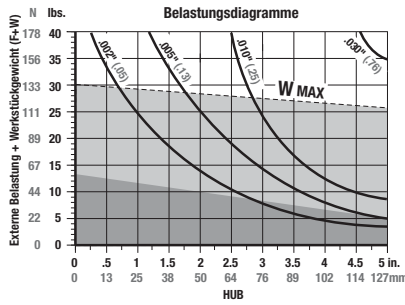
1/8 NPT Teleskopische Luftleit. (bis zu 3")	OTAL-038	OTAL-038	OTAL-038	1,2,3 od. 4
1/8 NPT Teleskopische Luftleit. (bis zu 6")	OTAL-039	OTAL-039	OTAL-039	1,2,3 od. 4
#10-32 Einstellbare Luftdrossel	VLVF-007	VLVF-007	VLVF-007	1 od. 2
G1/8 Teleskopische Luftleit. (bis zu 80 mm)	OTAL-044	OTAL-044	OTAL-044	1,2,3 od. 4
G1/8 Teleskopische Luftleit. (bis zu 160 mm)	OTAL-045	OTAL-045	OTAL-045	1,2,3 od. 4
M5 Einstellbare Luftdrossel	VLVF-008	VLVF-008	VLVF-008	1 od. 2
Reparatursatz für Zylinderdichtungen	SLKT-100	SLKT-102	SLKT-102	1
Reparatursatz für Zylinderdichtungen, Viton®	SLKT-100V	SLKT-102V	SLKT-102V	1

*Erfordert Universalfestigungssatz †Sensor und Kabel werden separat verkauft ††Kolbenmagnet serienmäßig

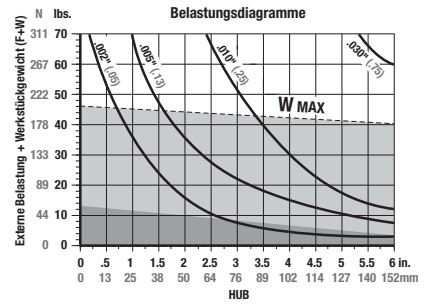
DLT-10M-L



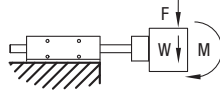
DLT-12M-L



DLT-16M-L



F = Externe Belastung (lbs. oder N)
W = Werkstückgewicht (lbs. oder N)
F+W = Max. zulässige Belastung (lbs. oder N)



Für die meisten Anwendungen wird der Einsatz von Luftdrosseln und Stoßdämpfern empfohlen.
(W) Stoßdämpfer erforderlich (W) PU-Anschläge oder Zylinder mit Endlagendämpfung

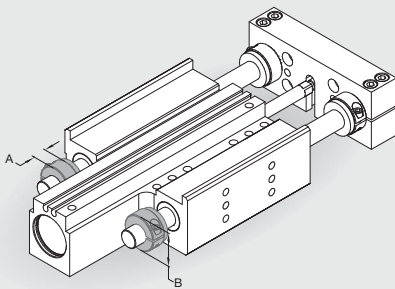
Belastungsdiagramme: Gültig für horizontale Belastung (W) bei 80 psi, Luftdrosseln vollständig geöffnet. Bei vertikaler Belastung wegen der Schwerkraft nur 50 % der möglichen Last ausschöpfen.

Spezifikationen	DLT-10	DLT-10M
Maximaler Luftdruck	100 psi	6.9 bar
Schubkraft bei 80psi/5.5bar	35 lbs.	155 N
Gewicht (Basisinheit)	1.95 lbs.	.88 kg
Zusätzliches Gewicht pro Hub	.08 lbs./in.	1.5g/mm
Durchmesser der Zylinderbohrung	3/4"	19mm
Durchmesser der Führungsstange	.375"	9.5mm

Spezifikationen	DLT-12	DLT-12M
Maximaler Luftdruck	100 psi	6.9 bar
Schubkraft bei 80psi/5.5bar	62 lbs.	275 N
Gewicht (Basisinheit)	3.21 lbs.	1.46 kg
Zusätzliches Gewicht pro Hub	12 lbs./in.	2.2g/mm
Durchmesser der Zylinderbohrung	1"	25mm
Durchmesser der Führungsstange	.472"	12mm

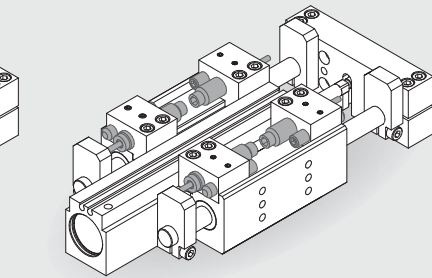
Spezifikationen	DLT-16	DLT-16M
Maximaler Luftdruck	100 psi	6.9 bar
Schubkraft bei 80psi/5.5bar	62 lbs.	275 N
Gewicht (Basisinheit)	4.81 lbs.	2.18 kg
Zusätzliches Gewicht pro Hub	.20 lbs./in.	3.5g/mm
Durchmesser der Zylinderbohrung	1"	25mm
Durchmesser der Führungsstange	.630"	16mm

Zubehör – Technische Daten



PU-Anschläge & Klemmringe

- PU-Anschläge zur Stoß- und Geräuschdämpfung
- Einstellbare Klemmringe zur Einstellung der Endhubposition
- Das Set enthält zwei (2) Klemmringe und (2) Anschläge zur Einstellung des Hubwegs in eine Richtung
- Zum Ausfahren ist ein (1) Set erforderlich (Set zum Einfahren im Lieferumfang enthalten)

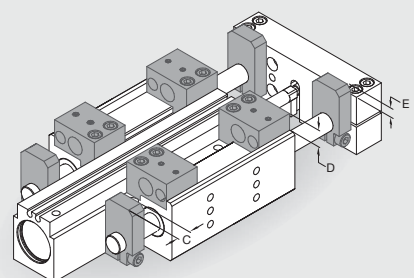


Einstellbare Endanschläge

- Präziser Anschlag (+/- 0,001") für Endlagen
- Erlaubt die Einstellung der Endlagen unabhängig vom Stoßdämpfer
- Einstellung über Inbusschlüssel

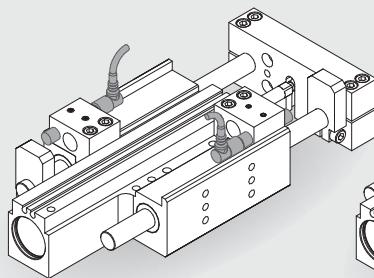
Stoßdämpfer

- Kolbenstange mit vollem Hub
- Eingebauter Endanschlag
- Einstellung über Inbusschlüssel



Universalbefestigungssatz

- Ermöglicht die Montage eines (1) Stoßdämpfers und eines (1) induktiven Näherungssensors oder eines (1) Stoßdämpfers und eines (1) einstellbaren Endanschlags
- Der Befestigungssatz enthält eine (1) Befestigungsklammer, ein (1) gehärtetes Distanzstück und die Hardware
- Das Distanzstück ermöglicht die unbegrenzte Einstellung des Rückhubs (keine Einstellung der Ausfahrposition). Die Feineinstellung erfolgt mit Hilfe eines einstellbaren Endanschlags oder Stoßdämpfers
- Für eine sichere Positionierung und hervorragende Steifigkeit wird die Befestigungsklammer über Keilnuten am Gehäuse montiert.
- Vier mögliche Befestigungspositionen

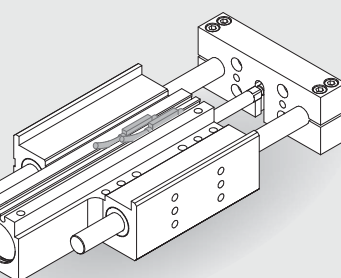


Induktive Näherungssensoren

- 8 mm Gewindedurchmesser
- Schnellanschluss mit integrierter LED-Anzeige
- PNP und NPN lieferbar

Schnellanschlusskabel

- Gerändelte Schraubkupplung für eine sichere elektrische Verbindung
- 2 m Kabellänge
- 5 m Kabellänge

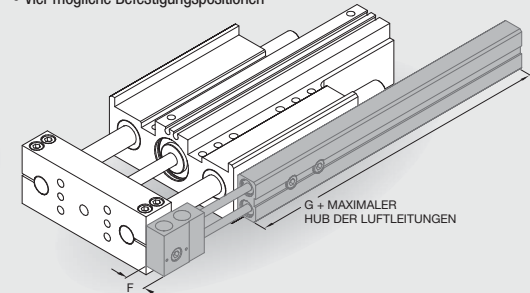


Magnetfeld-Sensoren

- Kein Befestigungssatz erforderlich (Montage in der Befestigungsnutte)
- Schnellanschluss mit integrierter LED-Anzeige
- PNP und NPN lieferbar
- Flaches Profil

Schnellanschlusskabel

- Gerändelte Schraubkupplung für eine sichere elektrische Verbindung
- 2 m Kabellänge
- 5 m Kabellänge



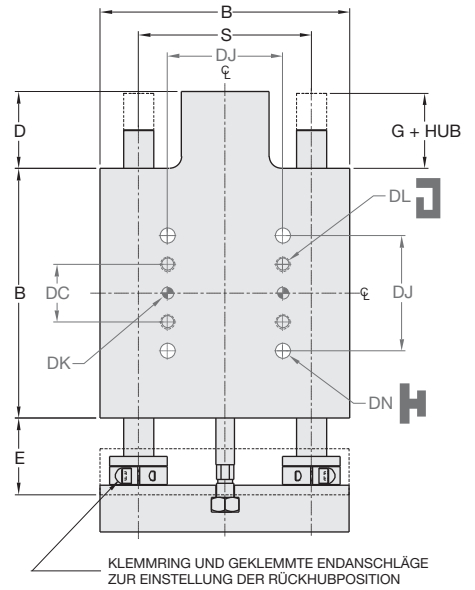
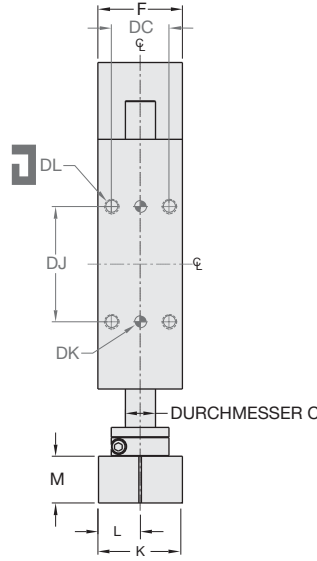
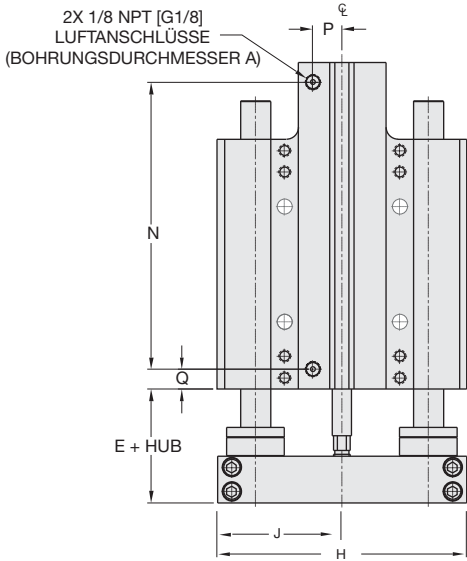
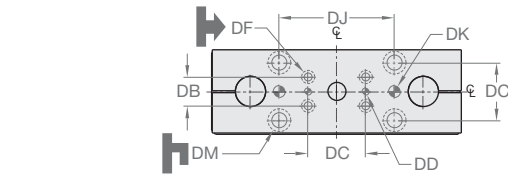
Teleskopische Luftleitungen

- Ersetzen lose verlegte Luftleitungen
- Selbstausrichtende Konstruktion, erhöht die Lebensdauer der Dichtungen.
- Modular stapelbar, bis zu 4 Einheiten
- 1/8 NPT oder G1/8 Anschluss für Schlauchinnendurchmesser
- 2 Luftleitungen/Einheit

	A	B	C	D	E	F	G
DLT-10	.343"	.87	.375	.480	.320	.577	3.60
DLT-12	.375"	.95	.375	.450	.230	.577	3.60
DLT-16	.437"	1.31	.437	.450	.340	.577	3.60
DLT-10M	8.7mm	22.1	9.5	12.2	8.1	14.7	91.4
DLT-12M	9.5mm	23.9	9.5	11.4	5.8	14.7	91.4
DLT-16M	11.1mm	33.3	11.1	11.4	8.6	14.7	91.4

DLT -20M, 25M -L LINEARANTRIEBE, LANGES GEHÄUSE MIT INTEGRIERTEM INSTANDSETZBAREM ZYLINDER

DLT SERIE



WENN NICHT ANDERS ANGEGEBEN, GELTEN DIE UNTEN AUFGEFÜHRTE TOLERANZEN

				USA [Inch]	Metrisch [mm]
Abmessungen symmetrisch zur Mittellinie	ISO-Methode	Alle Passbohrungen Slip Fit Lagetoleranz $\pm 0.0005''$ oder $(\pm 0.013\text{mm})$	Gewindesteigung metrische Gewinde	0.00 = ± 0.01 0.000 = ± 0.005 0.0000 = ± 0.0005	[.] = $(\pm .25)$ [0.] = $(\pm .13)$ [0.00] = $(\pm .013)$

4.52

ABMESSUNGEN DER BASEINHEIT

MODELL #	A	B	C	D	E	F	G	H	J	K	L	M	N	P	Q	S
DLT-20	1/2	6.50	.787	2.00	1.960	2.20	.960	6.480	3.230	2.180	1.080	1.210	7.469	.77	.52	4.500
DLT-25	1/2	7.50	.984	2.00	2.170	2.20	1.170	7.480	3.730	2.180	1.080	1.420	8.468	.77	.52	5.250
DLT-20M	38	165.1	20	50.8	49.8	55.9	24.4	164.6	82.0	55.4	27.4	30.7	189.7	19.4	13.1	114.30
DLT-25M	38	190.5	25	50.8	55.1	55.9	29.7	190.0	94.7	55.4	27.4	36.1	215.1	19.4	13.1	133.35

	US (Zoll)	Metrisch (mm)
DB	.750	19.1
DC	1.500	38.1
DD	.1880 x .25 TIEF	5mm H7 x 6 TEIF
DF	Durchgang für #10	Durchgang für M5
DJ	3.000	76.2
DK	.3130 x .37 TIEF	8mm H7 x 9.4 TIEF
DL	3/8 -16 x .56 TIEF	M10 x 14.2 TIEF
DM	Durchgang für 3/8	Durchgang für M10
DN	Durchgang für 3/8	Durchgang für M10

Bestellbeispiel: Basiseinheit

Zubehör: (Separat bestellen)

DLT-20M DLT-25M MENGE/AUFBAUEINHEIT

BASISMODELL AUSFÜHRUNG FÜHRUNGSSTANGEN

DLT - M - L - V - S

GRÖSSE METRISCH LAGER HUB VITON®-DICHTUNGEN

- GRÖSSE** 20, 25
- METRISCH** M
- AUSFÜHRUNG** L Langes Gehäuse mit integriertem instandsetzbarem Zylinder
- LAGER** B Linearkugelführungen
C Gleitlagerbuchsen
- HUB** (Zoll)
DLT-20 1-6 in 1" Schritten
DLT-25 1-7 in 1" Schritten
- HUB** (mm)
DLT-20M 25, 50, 75, 100, 125, 160
DLT-25M 25, 50, 75, 100, 125, 160, 175
- VITON®** V Viton®-Dichtungen
- FÜHRUNGSSTANGEN** S Korrosionsbeständige Führungsstangen

Auch kundenspezifische Hübe lieferbar. Bitte wenden Sie sich an das Werk

STOSSDÄMPFER/ANSCHLÄGE

Universalbefestigungsatz (Stoßd., Endanschlag od. Sensor)	OSAK-061	OSAK-063	1, 2, 3 od. 4
PU-Anschlag/Klemmringe	OSAK-062	OSAK-064	1
Stoßdämpfer (einstellbare Dämpfung)*	SHOK-029	SHOK-029	1, 2, 3 od. 4
Einstellbarer Endanschlag*	DLT-1023	DLT-1023	1, 2, 3 od. 4

INDUKTIVE SENSOREN†

Induktiver Sensor, PNP Schnellanschluß*	OISP-011	OISP-011	1 od. 2
Induktiver Sensor, NPN Schnellanschluß*	OISN-011	OISN-011	1 od. 2
Schnellanschluß 2 m Kabellänge†	CABL-010	CABL-010	1 od. 2
Schnellanschluß 5 m Kabellänge†	CABL-013	CABL-013	1 od. 2

MAGNETFELD-SENSOREN***

Magnetfeld-Sensor, PNP Schnellanschluß	OHSP-017	OHSP-017	1 od. 2
Magnetfeld-Sensor, NPN Schnellanschluß	OHSN-017	OHSN-017	1 od. 2
Schnellanschluß 2 m Kabellänge†	CABL-010	CABL-010	1 od. 2
Schnellanschluß 5 m Kabellänge†	CABL-013	CABL-013	1 od. 2

PNEUMATIKZUBEHÖR

1/8 NPT Teleskopische Luftleitungen (bis zu 6")	OTAL-039	OTAL-039	1, 2, 3 od. 4
1/8 NPT Teleskopische Luftleitungen (bis zu 12")	OTAL-040	OTAL-040	1, 2, 3 od. 4
1/8 NPT Einstellbare Luftdrossel	VLVF-004	VLVF-004	1 od. 2
G1/8 Teleskopische Luftleitungen (bis zu 160 mm)	OTAL-045	OTAL-045	1, 2, 3 od. 4
G1/8 Teleskopische Luftleitungen (bis zu 300 mm)	OTAL-046	OTAL-046	1, 2, 3 od. 4
G1/8 Einstellbare Luftdrossel	VLVF-005	VLVF-005	1 od. 2
Reparatursatz für Zylinderdichtungen	SLKT-104	SLKT-104	1
Reparatursatz für Zylinderdichtungen, Viton®	SLKT-104V	SLKT-104V	1

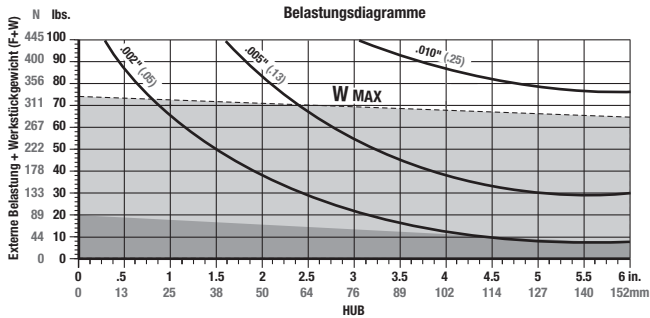
*Erfordert Universalbefestigungsatz †Sensor und Kabel werden separat verkauft ***Kolbenmagnet serienmäßig

BEISPIELBESTELLUNG: DLT-20-L-B-2-V

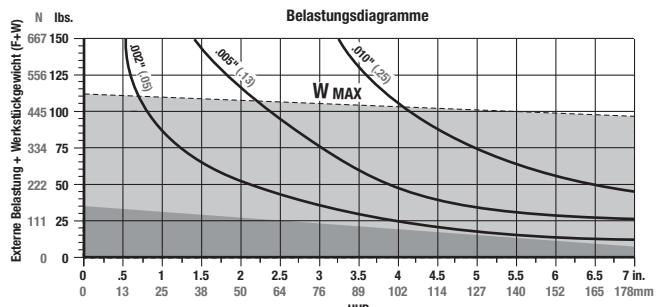
Beisp.: Aufbaueinheit, Größe 20, langes Gehäuseausführung, Linearkugelführungen, 2 Zoll Hub, Vitondichtungen

DIRECTCONNECT

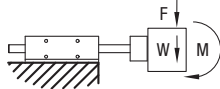
DLT-20M-L



DLT-25M-L



F = Externe Belastung (lbs. oder N)
W = Werkstückgewicht (lbs. oder N)
F+W = Max. zulässige Belastung (lbs. oder N)



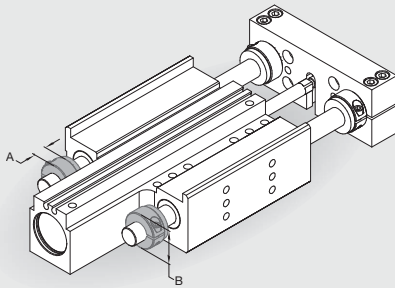
Für die meisten Anwendungen wird der Einsatz von Luftdrosseln und Stoßdämpfern empfohlen.
(W) Stoßdämpfer erforderlich (W) PU-Anschläge oder Zylinder mit Endlagendämpfung

Belastungsdiagramme: Gültig für horizontale Belastung (W) bei 80 psi, Luftdrosseln vollständig geöffnet. Bei vertikaler Belastung wegen der Schwerkraft nur 50 % der möglichen Last ausschöpfen.

Spezifikationen	DLT-20	DLT-20M
Maximaler Luftdruck	100 psi	6.9 bar
Schubkraft bei 80psi/5.5bar	140 lbs.	622 N
Gewicht (Basiseinheit)	12.0 lbs.	5.5 kg
Zusätzliches Gewicht pro Hub	.31 lbs./in.	5.5g/mm
Durchmesser der Zylinderbohrung	1-1/2"	38mm
Durchmesser der Führungsstange	.787"	20mm

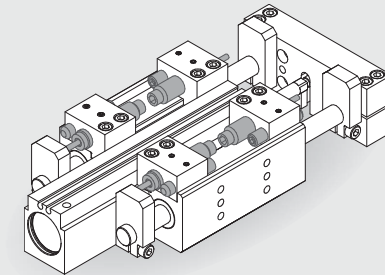
Spezifikationen	DLT-25	DLT-25M
Maximaler Luftdruck	100 psi	6.9 bar
Schubkraft bei 80psi/5.5bar	140 lbs.	622 N
Gewicht (Basiseinheit)	17.4 lbs.	7.9 kg
Zusätzliches Gewicht pro Hub	.47 lbs./in.	8.4g/mm
Durchmesser der Zylinderbohrung	1-1/2"	38mm
Durchmesser der Führungsstange	.984"	25mm

Zubehör – Technische Daten



PU-Anschläge & Klemmringe

- PU-Anschläge zur Stoß- und Geräuschdämpfung
- Einstellbare Klemmringe zur Einstellung der Endhubposition
- Das Set enthält zwei (2) Klemmringe und (2) Anschläge zur Einstellung des Hubwegs in eine Richtung
- Zum Ausfahren ist ein (1) Set erforderlich (Set zum Einfahren im Lieferumfang enthalten)

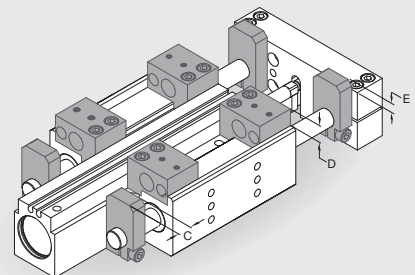


Einstellbare Endanschläge

- Präziser Anschlag (+/- 0,001") für Endlagen
- Erlaubt die Einstellung der Endlagen unabhängig vom Stoßdämpfer
- Einstellung über Inbusschlüssel

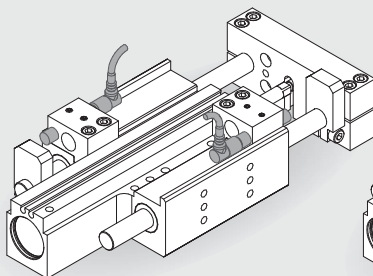
Stoßdämpfer

- Kolbenstange mit vollem Hub
- Eingebauter Endanschlag
- Einstellbare Position
- Einstellbare Dämpfung



Universalbefestigungssatz

- Ermöglicht die Montage eines (1) Stoßdämpfers und eines (1) induktiven Näherungssensors oder eines (1) Stoßdämpfers und eines (1) einstellbaren Endanschlags
- Der Befestigungssatz enthält eine Befestigungsklammer, ein gehärtetes Distanzstück und die Hardware
- Das Distanzstück ermöglicht die unbegrenzte Einstellung des Rückhubs (keine Einstellung der Ausfahrposition). Die Feineinstellung erfolgt mit Hilfe eines einstellbaren Endanschlags oder Stoßdämpfers
- Für eine sichere Positionierung und hervorragende Steifigkeit wird die Befestigungsklammer über Keilnuten am Gehäuse montiert.
- Vier mögliche Befestigungspositionen

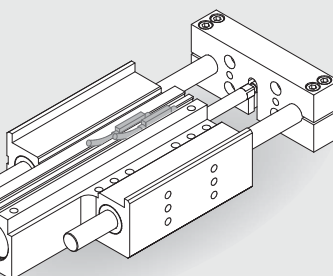


Induktive Näherungssensoren

- 8 mm Gewindedurchmesser
- Schnellanschluss mit integrierter LED-Anzeige
- PNP und NPN lieferbar

Schnellanschlusskabel

- Gerändelte Schraubkupplung für eine sichere elektrische Verbindung
- 2 m Kabellänge
- 5 m Kabellänge

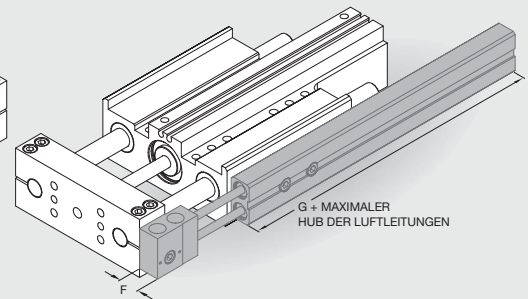


Magnetfeld-Sensoren

- Kein Befestigungssatz erforderlich (Montage in der Befestigungsnut)
- Integrierter LED-Ausgang
- PNP und NPN lieferbar
- Flaches Profil

Schnellanschlusskabel

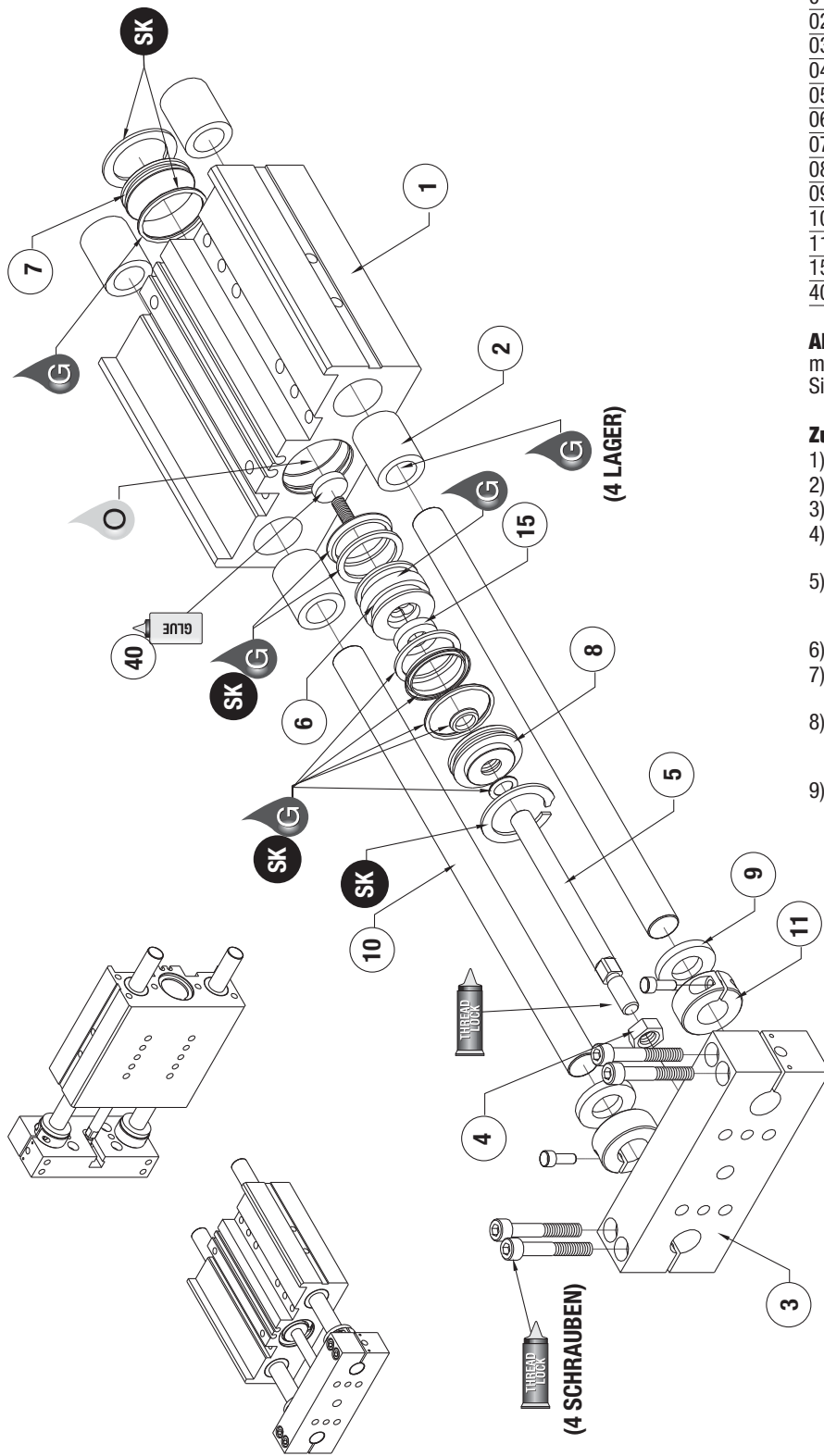
- Gerändelte Schraubkupplung für eine sichere elektrische Verbindung
- 2 m Kabellänge
- 5 m Kabellänge



Teleskopische Luftleitungen

- Ersetzen lose verlegte Luftleitungen
- Selbstausrichtende Konstruktion, erhöht die Lebensdauer der Dichtungen.
- Modular stapelbar, bis zu 4 Einheiten
- 1/8 NPT oder G1/8 Anschluss für Schlauchinnendurchmesser
- 2 Luftleitungen/Einheit

	A	B	C	D	E	F	G
DLT-20	.500"	1.50	.500	.92	.67	.577	3.60
DLT-25	.500"	1.75	.500	.92	.67	.577	3.60
DLT-20M	12.7mm	38.1	12.7	23.4	17.0	14.7	91.4
DLT-25M	12.7mm	44.5	12.7	23.4	17.0	14.7	91.4



Pos.	Menge	Bezeichnung
01	1	Gehäuse
02	4	Buchse
03	1	Werkzeugaufnahmeplatte
04	1	Mutter, Konter
05	1	Kolbenstange
06	1	Kolben
07	1	Kappe, Gehäuse-Rückseite
08	1	Kappe, Gehäuse-Vorderseite
09	2	Dämpfer, Urethan
10	1	Führungsstange
11	2	Klemmring
15	1	Dämpfer, Urethan
40	1	Magnet

ANM.: Eine komplette Liste der Ersatzteile mit Bestellnummern und Preisen erhalten Sie auf Anfrage.

Zusammenbau:

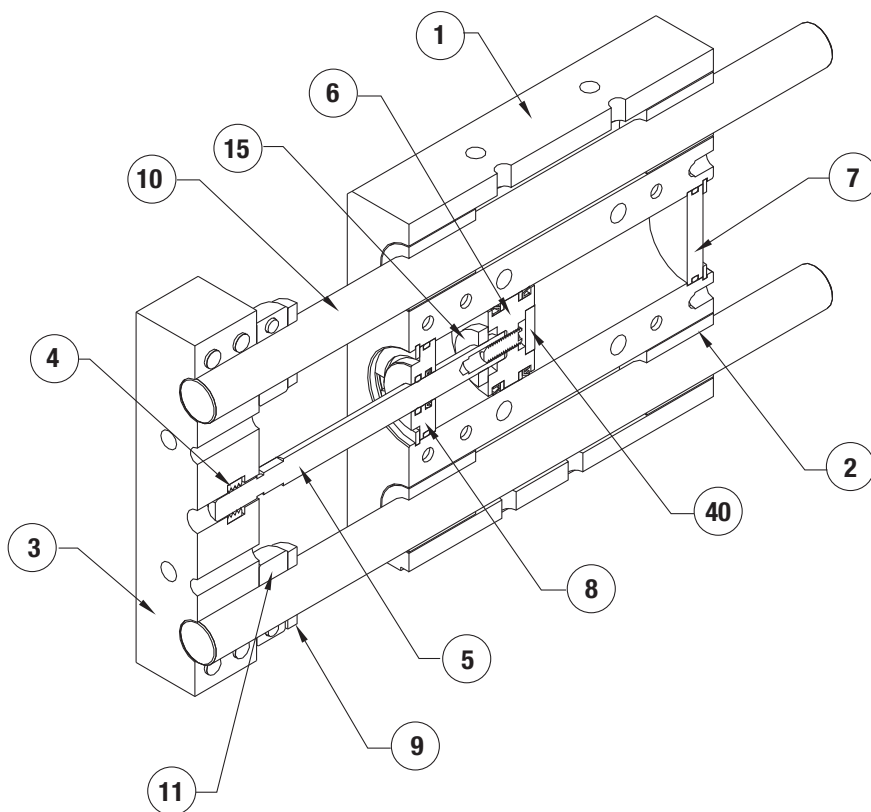
- 1) Dichtungen schmieren und einbauen.
- 2) Kolben auf Kolbenschaft anbringen.
- 3) Magnet auf Kolben anbringen.
- 4) Kappe (7) und Sicherungsring in Gehäuse einbauen.
- 5) Kolben, Kolbenschaft und Kappe (8) an Gehäuse anbringen und Sicherungsringe einbauen.
- 6) Lager und Schäfte in Gehäuse einbauen.
- 7) Dämpfer und Klemmringe an Stangenende der Schäfte anbringen.
- 8) Werkzeugaufnahmeplatte auf Stangenende der Schäfte anbringen und Zylinderstange an Platte befestigen.
- 9) Klemmringe einstellen und in gewünschter Position festklemmen.

WARTUNG
DLB-B, -E, -L-
SERIE
4.54

SK = Dichtungssatz-Bestellnummern
siehe Produktdatenblätter

SK Dichtungssatz-Teile	THREAD LOCK Schraubensicherungspaste	KRYTOX Krytox™ Schmiermittel	O Leichtes Maschinenöl	G Fett auf Teflon® Basis	GLUE Superkleber	Ansicht dritter Winkel
---------------------------	---	---------------------------------	---------------------------	-----------------------------	---------------------	------------------------

Pos.	Menge	Bezeichnung
01	1	Gehäuse
02	4	Buchse
03	1	Werkzeugaufnahmeplatte
04	1	Mutter, Konter
05	1	Kolbenstange
06	1	Kolben
07	1	Kappe, Gehäuse-Rückseite
08	1	Kappe, Gehäuse-Vorderseite
09	2	Dämpfer, Urethan
10	1	Führungsstange
11	2	Klemmring
15	1	Dämpfer, Urethan
40	1	Magnet



ANM.: Eine komplette Liste der Ersatzteile mit Bestellnummern und Preisen erhalten Sie auf Anfrage.

ANM.: Zubehörmontage siehe Produktdatenblätter.

WARTUNG
DLT-B, -E, -L-
SERIE

4.55



Dichtungssatz-Teile



Schraubensicherungspaste



Krytox™ Schmiermittel



Leichtes Maschinenöl



Fett auf Teflon® Basis



Superkleber



Ansicht dritter Winkel