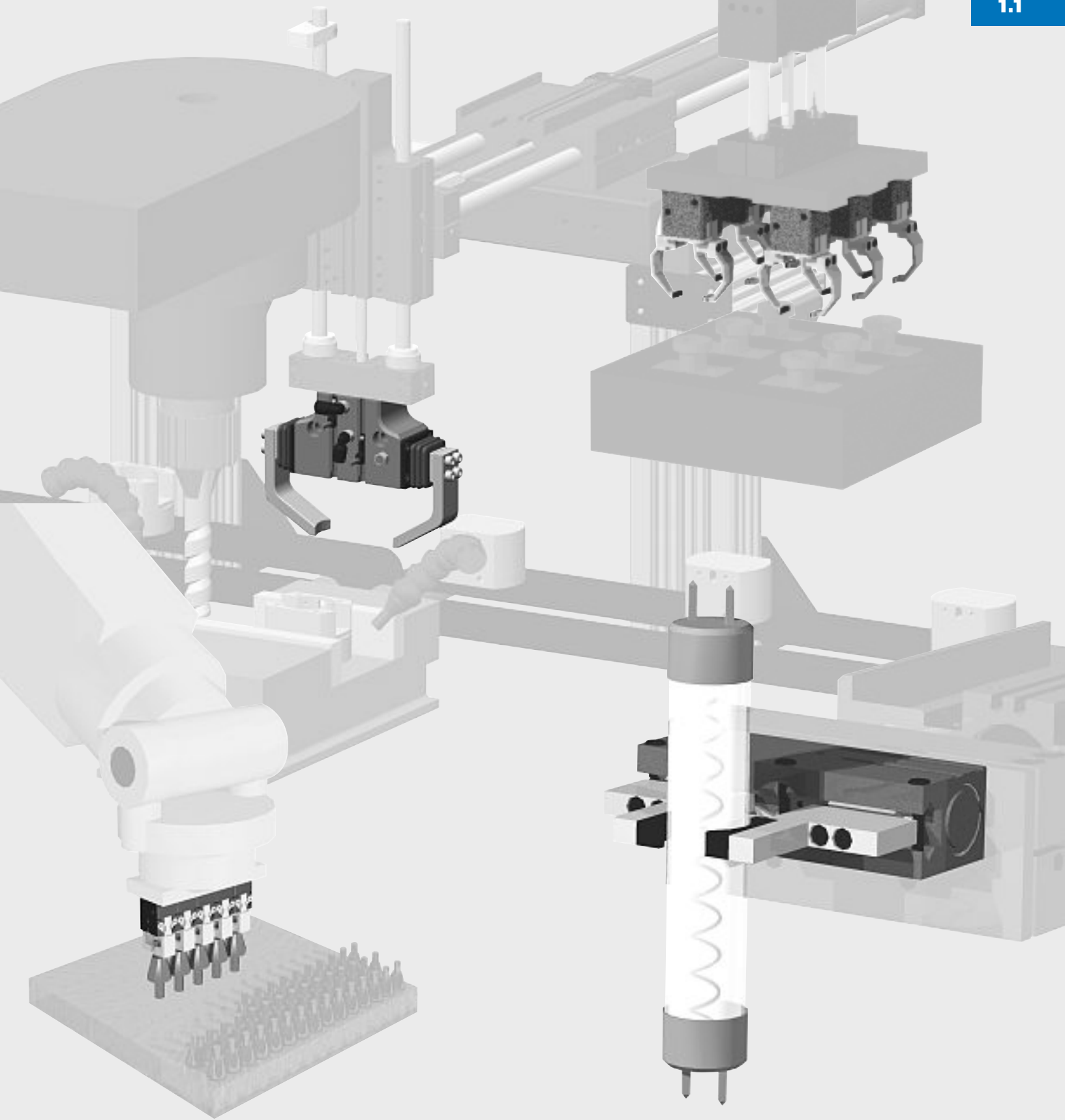


Parallel Greifer



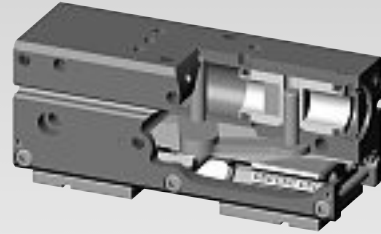
PARALLELGREIFER

NEU

DPP

Präzisionsparallelgreifer mit **DIRECTCONNECT**

- Mit unserem DIRECTCONNECT™-Montageraster ausgestattete Präzisions-Parallelgreifer.
- V-förmig angeordnete Doppelrollenlager „Dual-V“ unterdrücken vollkommen jegliches seitliche Spiel und stellen so eine ausgezeichnete Wiederholgenauigkeit bei der Werkstückpositionierung sicher.
- Die reibungsarme Konstruktion ermöglicht die Handhabung empfindlicher Teile.
- Versionen mit synchroner und asynchroner Backenbewegung lieferbar.
- Optional lieferbar mit doppelwirkender Federunterstützung zur Erhöhung der Greifkraft oder für ausfallsicheren Betrieb.



Siehe Seite **1.6**

NEU

DPW

Parallelgreifer in Großhubausführung mit **DIRECTCONNECT**

- Mit DIRECTCONNECT™-Montageraster,
- Ausgezeichnete Führung der Greiferbacken über die gesamte Länge des Greifergehäuses.
- Durch zahlreiche Optionen und ein großes Zubehörangebot in hohem Maße konfigurierbarer Greifer.
- Versionen mit synchroner und asynchroner Backenbewegung lieferbar.
- Jede Baugröße ist in 2 verschiedenen Hublängen lieferbar.



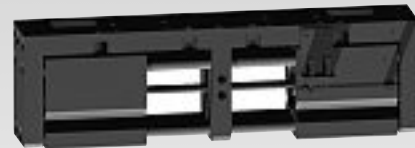
Siehe Seite **1.26**

NEU

RIM

RAD-FELGEN-GREIFERSONDERBAUREIHE

- Großgehäuse-Großhub-Ausführung.
- Ausgelegt für Anwendungen der Metallindustrie, wie die spanenden Formgebung und die Gießereien.
- Mehrere Positions- und Werkstück-Erfassungsoptionen.
- Die verwindungssteife Konstruktion und Backenführung über die gesamte Gehäuselänge unterstützt den Einsatz langer Finger.

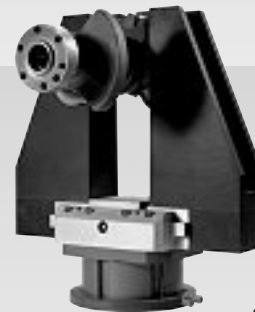


Siehe Seite **1.44**

Baureihe „B“

Industrie-Greifer

- Zum Greifen großer und breiter Teile in Anwendungen der Metallindustrie, wie die spanenden Formgebung und die Gießereien.
- Robuste Konstruktion für hohe Anforderungen.
- Extrem hohe Greifkräfte und Momentlastaufnahmen



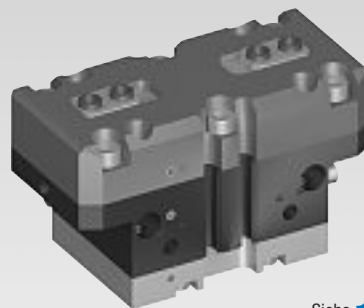
Siehe Seite **1.48**

PRODUKTÜBERSICHT

RDH

2-Backen Parallelgreifer

- Leistungsgreifer für schwere Anwendungen.
- Zahlreiche Optionen (Luftaustritt, Erfassung, Sicherheit, ...).
- Auslegung ermöglicht längere Backen.
- Zuverlässiger und geschützter Mechanismus.



Siehe Seite **1.51**

CP

2-Backen Parallelgreifer

- Kompakter Greifer und Mehrzweckgreifer
- Zahlreiche Optionen (Erfassung, Sicherheit, ...).
- Zuverlässiger und geschützter Mechanismus.



Siehe Seite **1.71**

PRÄZISION-2

2-Backen Parallelgreifer

- Leistungsgreifer für schwere Anwendungen.
- Zahlreiche Optionen (Erfassung, Sicherheit, Energie, Schutz ...).
- Hohe Präzision und Wiederholgenauigkeit.



Siehe Seite **1.87**

REP mini

3-Backen Parallelgreifer

- Sehr gutes Verhältnis von Greifkraft zum Hub und Raumbedarf
- Magnetische Erfassung



Siehe Seite **1.105**

PRÄZISION-3

3-Backen Parallelgreifer

- Leistungsgreifer für schwere Anwendungen.
- Zahlreiche Optionen (Erfassung, Sicherheit, Energie, Schutz ...).
- Hohe Präzision und Wiederholgenauigkeit.



Siehe Seite **1.109**

Parallelgreifer – Lieferprogrammübersicht und Auswahltabelle

| Modell | Hubbereich | Gesamtgreifkraftbereich | Max. Fingerlänge bei 4,14 bar / 60 psi | Öffnungs-/Schließzeit | Betriebsdruck | Umgebungsbedingungen | Ausfallsicherer Betrieb | Induktive Sensoren | Magnetfeld Sensoren | Doppelwirkender Zylinder | Einfachwirkend / Federunterstützung | Doppelwirkend / Federunterstützung | Option „asynchrone Backenbewegung“ |
|---|----------------|-------------------------|--|-----------------------|---------------|----------------------|-------------------------|--------------------|---------------------|--------------------------|-------------------------------------|------------------------------------|------------------------------------|
| <p>2 Backen 3 Backen</p> <p>0 - 0,25 „ [0 - 6,3mm] 0,25 - 0,50 „ [6,3 - 12,7mm] 0,50 - 0,75 „ [12,7 - 19,1mm] 0,75 - 1,00 „ [19,1 - 25,4mm] 1,00 - 1,25 „ [25,4 - 31,8mm] 1,25 - 1,50 „ [31,8 - 38,1mm] 1,50 - 1,75 „ [38,1 - 44,5mm] 1,75 - 2,00 „ [44,5 - 50,8mm] 2,00 - 2,25 „ [50,8 - 57,1mm] 2,25 - 2,50 „ [57,1 - 63,5mm] 2,50 - 2,75 „ [63,5 - 69,8mm] 2,75 - 3,00 „ [69,8 - 76,2mm] 3,00“+ [76,2mm+]</p> <p>0,45-45 N [1 - 10 lbs.] 45 - 111N [10 - 25 lbs.] 111 - 223N [25 - 50 lbs.] 223-445 N [50 - 100 lbs.] 445-2225 N [100 - 500 lbs.] 2225-13350 N [500 - 3000 lbs.]</p> <p>0 - 50,8mm [0 - 2 in.] 50,8 - 102mm [2 - 4 in.] 102 - 152mm [40 - 6 in.] 152 - 203mm [6 - 8 in.] 203 - 254mm [8 - 10 in.] 254 - 305mm [10 - 12 in.] 305 - 356mm [12 - 14 in.] 356 - 406mm [14 - 16 in.] 406 - 457mm [16 - 18 in.] 457 - 508mm [18 - 20 in.] > 508mm [> 20 in.]</p> <p>0,05 / 0,1 s 0,1 / 0,5 s 0,5 / 0,75 s 0,75 / 1 s</p> <p>0,3 - 7 bar [5 - 100 psi] 1,5 - 7 bar [20 - 100 psi] 3 - 7 bar [40 - 100 psi] 3,5 - 7 bar [50 - 100 psi]</p> <p>Reinraum Normal Extrem / schmutzbelastet</p> <p>Ausfallsicherer Betrieb</p> <p>Induktive Sensoren Magnetfeld Sensoren</p> <p>Doppelwirkender Zylinder Einfachwirkend / Federunterstützung Doppelwirkend / Federunterstützung</p> <p>Option „asynchrone Backenbewegung“</p> | | | | | | | | | | | | | |
| DIRECTCONNECT UND PRÄZISIONS-DOPPEL-V-FÜHRUNG | | | | | | | | | | | | | |
| DPP-10M-06 | | | | | | | | | | | | | |
| DPP-10M-12 | | | | | | | | | | | | | |
| DPP-14M-15 | | | | | | | | | | | | | |
| DPP-14M-25 | | | | | | | | | | | | | |
| DPP-20M-25 | | | | | | | | | | | | | |
| DPP-20M-38 | | | | | | | | | | | | | |
| DPP-28M-31 | | | | | | | | | | | | | |
| DPP-28M-50 | | | | | | | | | | | | | |
| DIRECTCONNECT GROSSHUB | | | | | | | | | | | | | |
| DPW-250M-1 | | | | | | | | | | | | | |
| DPW-250M-2 | | | | | | | | | | | | | |
| DPW-375M-1 | | | | | | | | | | | | | |
| DPW-375M-2 | | | | | | | | | | | | | |
| DPW-500M-1 | | | | | | | | | | | | | |
| DPW-500M-2 | | | | | | | | | | | | | |
| RAD-/FELGEN- GREIFER | | | | | | | | | | | | | |
| X2040901 | 7,87 m (200mm) | | 25 m (835mm) | 1,3 sec | | | | | | | | | |
| X2041234 | 7,87 m (200mm) | | 38 m (914mm) | 1,5 sec | | | | | | | | | |
| X2050204 | 3,93 m (100mm) | | 32 m (813mm) | | | | | | | | | | |
| INDUSTRIEGREIFER BAUREIHE „B“ | | | | | | | | | | | | | |
| BPW-1600 | 6,3 m (160mm) | | | 1,75 sec | | | | | | | | | |
| BPW-2000 | 7,8 m (200mm) | | | 3,0 sec | | | | | | | | | |
| BRP-20 | | | | | | | | | | | | | |
| BRP-21 | | | | | | | | | | | | | |
| BRP-21-D | | | | | | | | | | | | | |
| BPC-160 | 6,3 m (160mm) | | | | | | | | | | | | |
| GEKAPSELTE 2-BACKENGREIFER – BAUREIHE RDH/DDH | | | | | | | | | | | | | |
| DDH/RDH-1M | | | | | | | | | | | | | |
| DDH/RDH-1M-L | | | | | | | | | | | | | |
| DDH/RDH-2M | | | | | | | | | | | | | |
| DDH/RDH-2M-L | | | | | | | | | | | | | |
| DDH/RDH-3M | | | | | | | | | | | | | |
| DDH/RDH-3M-L | | | | | | | | | | | | | |
| DDH/RDH-4M | | | | | | | | | | | | | |
| DDH/RDH-4M-L | | | | | | | | | | | | | |
| DDH/RDH-5M | | | | | | | | | | | | | |
| DDH/RDH-5M-L | | | | | | | | | | | | | |
| DDH/RDH-6M | | | | | | | | | | | | | |
| DDH/RDH-6M-L | | | | | | | | | | | | | |
| DDH/RDH-7M | | | | | | | | | | | | | |
| DDH/RDH-7M-L | | | | | | | | | | | | | |
| DDH/RDH-8M | | | | 1,7 sec | | | | | | | | | |
| DDH/RDH-8M-L | | | | 1,7 sec | | | | | | | | | |

Fortsetzung nächste Seite

Parallelgreifer – Lieferprogrammübersicht und Auswahltabelle

| Modell | Hubbereich | Gesamtgreifkraftbereich | Max. Fingerlänge bei 4,14 bar / 60 psi | Öffnungs-/Schließzeit | Betriebsdruck | Umgebungsbedingungen | Ausfallsicherer Betrieb | Induktive Sensoren | Magnetfeld Sensoren | Doppelwirkender Zylinder | Einfachwirkend / Federückstellung | Doppelwirkend / Federunterstützung | Option „asynchrone Backenbewegung“ |
|---|-------------------------------|----------------------------------|--|-----------------------|----------------------------|--------------------------|-------------------------|--------------------|---------------------|--------------------------|-----------------------------------|------------------------------------|------------------------------------|
| 2 Backen | 0 - 0,25 „ [0 - 6,3mm] | 0,45 - 45 N [1 - 10 lbs.] | 0 - 50,8mm [0 - 2 in.] | 0,05 / 0,1 s | 0,3 - 7 bar [5 - 100 psi] | Reinraum | | | | | | | |
| 3 Backen | 0,25 - 0,50 „ [6,3 - 12,7mm] | 45 - 111N [10 - 25 lbs.] | 50,8 - 102mm [2 - 4 in.] | 0,1 / 0,5 s | 1,5 - 7 bar [20 - 100 psi] | Normal | | | | | | | |
| | 0,50 - 0,75 „ [12,7 - 19,1mm] | 111 - 223N [25 - 50 lbs.] | 102 - 152mm [4 - 6 in.] | 0,5 / 0,75 s | 3 - 7 bar [40 - 100 psi] | Extrem / schmutzbelastet | | | | | | | |
| | 0,75 - 1,00 „ [19,1 - 25,4mm] | 223 - 445 N [50 - 100 lbs.] | 152 - 203mm [6 - 8 in.] | 0,75 / 1 s | 3,5 - 7 bar [50 - 100 psi] | | | | | | | | |
| | 1,00 - 1,25 „ [25,4 - 31,8mm] | 445 - 2225 N [100 - 500 lbs.] | 203 - 254mm [8 - 10 in.] | | | | | | | | | | |
| | 1,25 - 1,50 „ [31,8 - 38,1mm] | 2225 - 13350 N [500 - 3000 lbs.] | 254 - 305mm [10 - 12 in.] | | | | | | | | | | |
| | 1,50 - 1,75 „ [38,1 - 44,5mm] | | 305 - 356mm [12 - 14 in.] | | | | | | | | | | |
| | 1,75 - 2,00 „ [44,5 - 50,8mm] | | 356 - 406mm [14 - 16 in.] | | | | | | | | | | |
| | 2,00 - 2,25 „ [50,8 - 57,1mm] | | 406 - 457mm [16 - 18 in.] | | | | | | | | | | |
| | 2,25 - 2,50 „ [57,1 - 63,5mm] | | 457 - 508mm [18 - 20 in.] | | | | | | | | | | |
| | 2,50 - 2,75 „ [63,5 - 69,8mm] | | > 508mm [> 20 in.] | | | | | | | | | | |
| | 2,75 - 3,00 „ [69,8 - 76,2mm] | | | | | | | | | | | | |
| | 3,00“+ [76,2mm+] | | | | | | | | | | | | |
| KOMPAKTER PARALLELGREIFER 2 BACKEN | | | | | | | | | | | | | |
| CP-1 | • | ■ | ■ | ■ | • | • | • | • | • | • | • | • | |
| CP-1-C | • | ■ | ■ | ■ | • | • | • | • | • | • | • | • | |
| CP-2 | • | ■ | ■ | ■ | • | • | • | • | • | • | • | • | |
| CP-2-C | • | ■ | ■ | ■ | • | • | • | • | • | • | • | • | |
| CP-3 | • | ■ | ■ | ■ | • | • | • | • | • | • | • | • | |
| CP-3C | • | ■ | ■ | ■ | • | • | • | • | • | • | • | • | |
| CP-4 | • | ■ | ■ | ■ | • | • | • | • | • | • | • | • | |
| CP-4-C | • | ■ | ■ | ■ | • | • | • | • | • | • | • | • | |
| CP-5 | • | ■ | ■ | ■ | • | • | • | • | • | • | • | • | |
| CP-5-C | • | ■ | ■ | ■ | • | • | • | • | • | • | • | • | |
| CP-6 | • | ■ | ■ | ■ | • | • | • | • | • | • | • | • | |
| CP-6-C | • | ■ | ■ | ■ | • | • | • | • | • | • | • | • | |
| PRÄZISION 2 - BACKEN PARALLELGREIFER | | | | | | | | | | | | | |
| 60.02 P | • | ■ | ■ | ■ | • | • | • | • | • | • | • | • | |
| 60.02 P-C | • | ■ | ■ | ■ | • | • | • | • | • | • | • | • | |
| 80.02 P | • | ■ | ■ | ■ | • | • | • | • | • | • | • | • | |
| 80.02 P-C | • | ■ | ■ | ■ | • | • | • | • | • | • | • | • | |
| 110.02 P | • | ■ | ■ | ■ | • | • | • | • | • | • | • | • | |
| 110.02 P-C | • | ■ | ■ | ■ | • | • | • | • | • | • | • | • | |
| 140.02 P | • | ■ | ■ | ■ | • | • | • | • | • | • | • | • | |
| 140.02 P-C | • | ■ | ■ | ■ | • | • | • | • | • | • | • | • | |
| 165.02.P | • | ■ | ■ | ■ | • | • | • | • | • | • | • | • | |
| 165.02 P-C | • | ■ | ■ | ■ | • | • | • | • | • | • | • | • | |
| PRÄZISION 3 - BACKEN PARALLELGREIFER | | | | | | | | | | | | | |
| 60.03 P | • | ■ | ■ | ■ | • | • | • | • | • | • | • | • | |
| 60.03 P-C | • | ■ | ■ | ■ | • | • | • | • | • | • | • | • | |
| 80.03 P | • | ■ | ■ | ■ | • | • | • | • | • | • | • | • | |
| 80.03 P-C | • | ■ | ■ | ■ | • | • | • | • | • | • | • | • | |
| 110.03 P | • | ■ | ■ | ■ | • | • | • | • | • | • | • | • | |
| 110.03 P-C | • | ■ | ■ | ■ | • | • | • | • | • | • | • | • | |
| 140.03 P | • | ■ | ■ | ■ | • | • | • | • | • | • | • | • | |
| 140.03 P-C | • | ■ | ■ | ■ | • | • | • | • | • | • | • | • | |
| 165.03.P | • | ■ | ■ | ■ | • | • | • | • | • | • | • | • | |
| 165.03 P-C | • | ■ | ■ | ■ | • | • | • | • | • | • | • | • | |
| REP MINI 3 - BACKEN PARALLELGREIFER | | | | | | | | | | | | | |
| REP-33 | • | ■ | ■ | ■ | • | • | • | • | • | • | • | • | |
| REP-43 | • | ■ | ■ | ■ | • | • | • | • | • | • | • | • | |