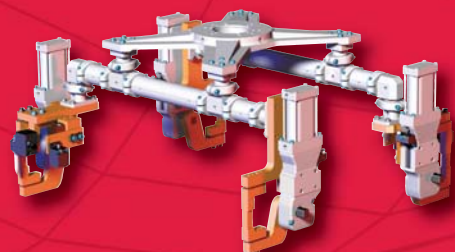
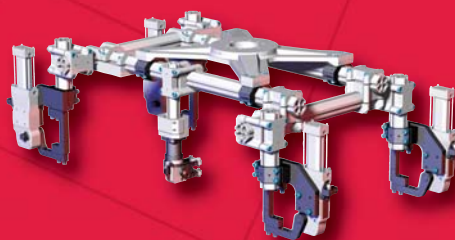
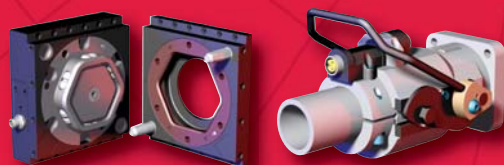


# Modular Solutions



[www.destaco.com](http://www.destaco.com)

**ÜBERSICHT MODULARE GREIFERSYSTEME**  
November 2010

CAD DATEN  
ONLINE  
VERFÜGBAR



Globale Präsenz



**Die besten Produkte. Unschlagbarer Service. WELTWEIT.**

Mit einem weltweiten Netz von Vertriebspartnern und Niederlassungen bietet DE-STA-CO flächendeckend und konsequent Service auf höchstem Niveau. Ob vor Ort oder auf mehreren Kontinenten, wir betreuen unsere Kunden und deren Arbeitsprozesse jederzeit mit erstklassiger technischer Beratung und effizientem Service.

DE-STA-CO bietet Ihnen **System-Kompetenz und Produkte**, die Ihnen dabei helfen Bauteile – zu halten, zu spannen, zu zentrieren, zu platzieren, zu indexieren – mit hoher Präzision.



Workholding

Vertikal Spanner



Horizontal Spanner



Verschluß-Spanner

Schubstangen Spanner



RAKO-Spanner



Standard Kraftspanner

Spannzangen



CARVER Zwingen



Automation  
Robohand FERGUSON  
CAMCO

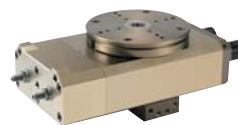
E-Gripper®  
Elektrische Greifer



Parallel- und Winkelgreifer



Schwenkeinheiten



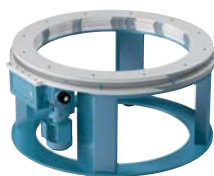
Lineareinheiten und Vereinzeler



Schrittgetriebe



Ring-Schritt Getriebe



Handhabungsgeräte



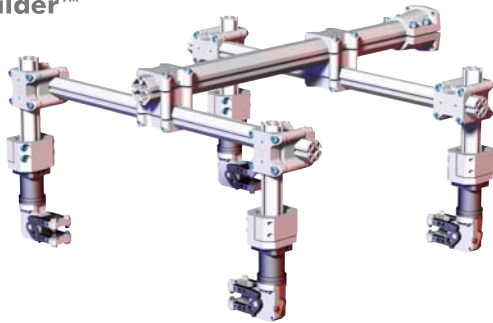
IM-pAC Wechselstrom Steuerungen



Präzisions Taktförderer

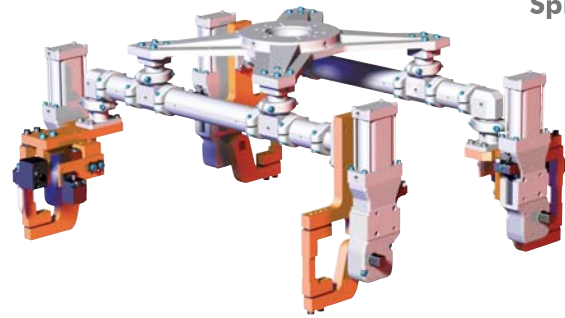


## BodyBuilder™



- Oktogonale Profile
- Modulare Komponenten
- Patentiertes „Crash-Management“ System
- „Pick and Place“ Applikationen
- Materialhandhabungsapplikationen
- Roboter-Schweißapplikationen

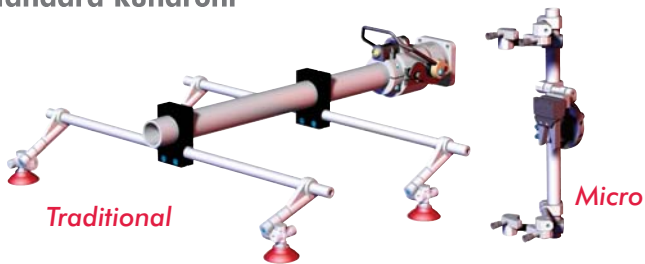
## SpiderGrip



- Hochpräzises Modulares System
- Geometrie-Greifersystem
- „Sollbruch“ Komponente vorhanden
- hochpräzise Handhabungsaufgaben
- hochpräzise Schweißapplikationen



## Standard Rundrohr



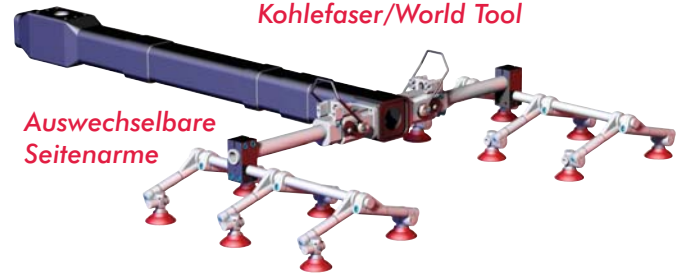
*Traditional*

*Micro*

- Leichtbau Aluminium
- modulare Komponenten
- schneller Wiederaufbau
- „Pick and Place“ Applikationen
- Materialhandhabung
- Kunststoffapplikationen

## Kundenspezifische Lösungen

### *Kohlefaser/World Tool*



*Auswechselbare  
Seitenarme*

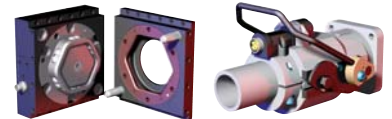
- Leichtbau Faserverbund
- hohe Steifigkeit
- gutes Schwingungsverhalten
- „Pick and Place“ Applikationen
- Kürzere Zykluszeiten
- Verwendung kleinerer Roboter

**Vakuum Produkte** ..... 5 - 17

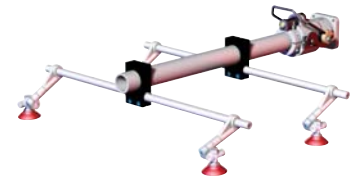
Vakuum Sauger und Magnet-Greifer  
Automatisch belüftende Venturi (ARV)  
Vakuumerzeuger und Adapter  
Gefederte Sauger-Halter  
Druckluft-Vakuum-Verteiler

**Werkzeugwechsler und Adapter** ..... 18 - 37

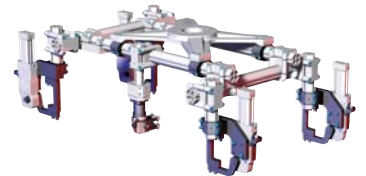
RQC/RTP-400/800/1200 automatischer Werkzeugwechsler  
QC/TP-30/60/150 automatischer Werkzeugwechsler  
Manuelle Werkzeugwechsler  
Adapterflansche  
Ablagestationen

**Rundrohr Komponenten** ..... 38 - 55

World Toom Zentralrohre (Kohlefaser und Aluminium)  
Rundrohre Aluminium  
Rundrohre Stahl  
Klemmstücke und Verbinder  
Schwenkarme und Zubehör

**BodyBuilder™ Greifersysteme** ..... 56 - 65

Oktogonal Profile  
RM4-Schwerlast Anschlußadapter  
Klemmstücke und Verbinder  
Anschlußadapter und Greiferadapter  
Schwenkarme und Zubehör

**SpiderGrip Greifersysteme** ..... 66 - 67

RM4-Schwerlast Anschlußadapter  
Anschlußadapter und Spannschelle  
Grundprofil  
Eck- und Winkelverbinder  
Übergangsadapter Ø25 mm  
Schnittstellenadapter

