



Diese manuellen Präzisionsspanner sind für Anwendungen geeignet, in der höhere Präzision und Wiederholgenauigkeit benötigt wird. Die Einzelteile der Spanner sind mit einer sehr viel höheren Präzision gefertigt und werden bevorzugt im Vorrichtungsbau, besonders für den Prototypenbau der Automobilindustrie und zum exakten Positionieren verwendet.

Modell	Haltekraft	Seite	
	<p><b>614-M</b></p>	<p>5000N [1125lbf]</p>	<p>5.2</p>
	<p><b>670-1MBPLS</b>  <b>675-1MBPLS</b>  <b>690-1MBPLS</b>  <b>695-1MBPLS</b></p>	<p>10680N [2400lbf]  10680N [2400lbf]  22240N [5000lbf]  22240N [5000lbf]</p>	<p>5.4</p>

Serie 614 Produktübersicht

Produktmerkmale:

- Anbindung von vorne oder seitlich
- Hochpräzise, gehärtete und geschliffene Schubstange
- Verdrehgesicherte Schubstange
- Verriegelt in ein- und ausgefahrener Stellung, interne Verriegelung in Drukrichtung

Anwendungsbereiche:

- Montieren
- Prüfen
- Positionieren

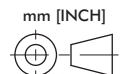
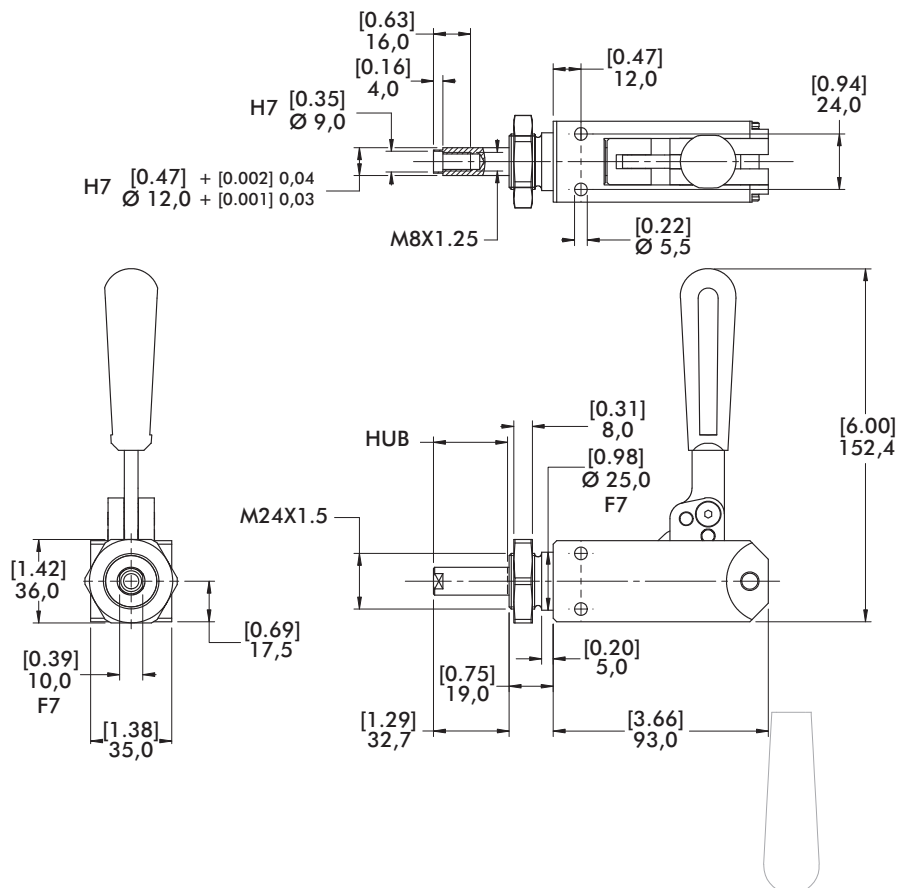
Außerdem verfügbar:

Siehe Seite 8.1 für Zubehör



Serie 614 Technische Informationen, Abmessungen

Modell	Max. Haltekraft N [lbs]	Gewicht Kg [lbs]	Hub mm [in]	Innengewinde Schubstange	Befestigungs-Mutter serienmäßig
614-M	5000 [1125]	0,82 [1.81]	32 [1.26]	M8	614-1-10





Serie 670, 675, 690, 695 Produktübersicht

Produktmerkmale:

- Präzisionsspanner für anspruchsvolle Fertigungsprozesse
- Einstellbare Führungsbuchsen verhindern seitliches Spiel der Schubstange
- Interne, einstellbare Übertotpunktverriegelung
- Schubstange verdrehgesichert
- Verschweißen des Befestigungsfußes erfolgt kundenseitig und ermöglicht das Drehen in jede gewünschte Position
- Modelle 670-1MBPLS und 690-1MBPLS sind Druck- und Zugspanner, verriegeln in eingefahrener und ausgefahrener Stellung

Anwendungsbereiche:

- Positionieren
- Schweißen
- Mechanisches Bearbeiten

670-1MBPLS

Druck- und Zugspanner



675-1MBPLS

Druckspanner



690-1MBPLS

Druck- und Zugspanner

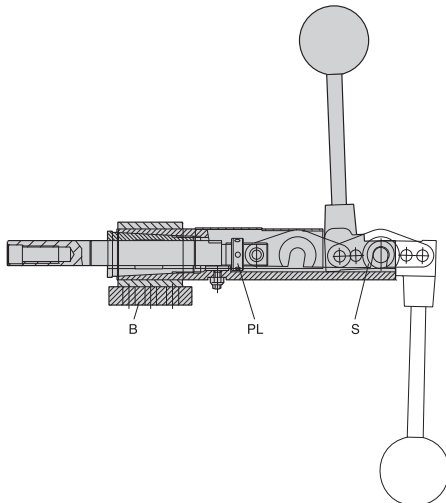


695-1MBPLS ⓘ

Druckspanner



Serie 670, 675, 690, 695 Technische Informationen



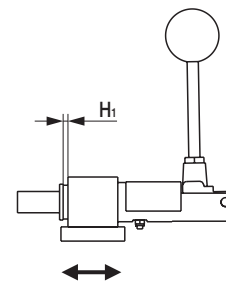
Modell	Max. Haltekraft N [lbf]	Gewicht kg [lb]	Hub mm [in]	Gewinde
670-1MBPLS	10680 [2400]	1,91 [4.2]	[2.25] 57,2	M12
675-1MBPLS		1,81 [4.0]	[1.10] 28	
690-1MBPLS	22240 [5000]	3,72 [8.2]	[3.00] 76,2	M16
695-1MBPLS ⓘ		3,27 [7.2]	[1.50] 38,1	

ⓘ Lieferzeit auf Anfrage

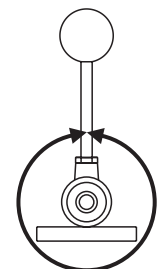
Abmessungen in mm [inch]

In allen Bereichen in denen mit Haltekraften bis zu 14.000 N gespannt wird. Das Modell 670-1MBPLS und 690-1MBPLS arbeitet auch auf Zug. Aufgrund seiner Konstruktion ist dieses Präzisions-Spannelement hervorragend zum Positionieren geeignet.

Diese Baureihe zeichnet sich durch ihre kompakte Bauform aus. Die Verschweißung des Befestigungsfußes ermöglicht das Drehen in jede gewünschte Position. Somit können die Spanner ideal an Vorrichtungen angepasst werden.

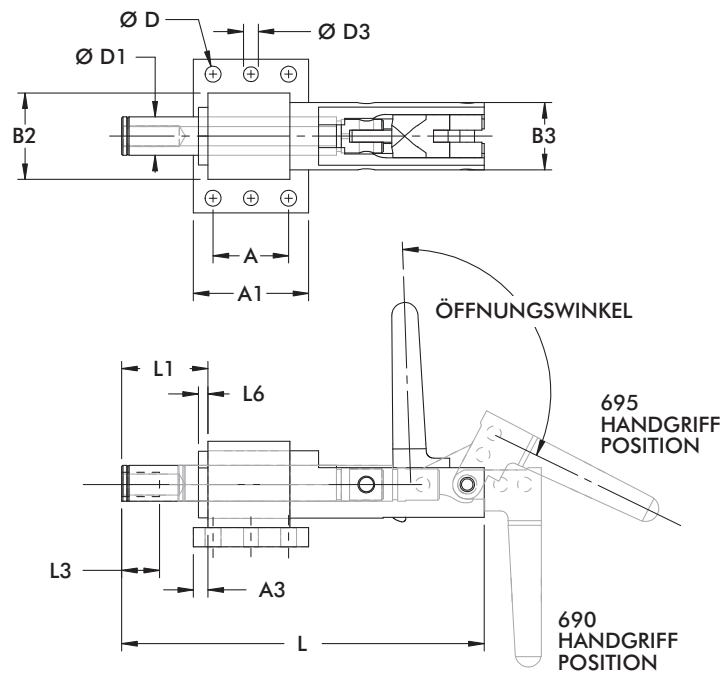
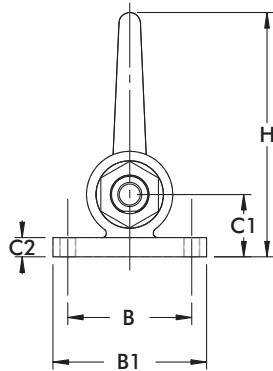
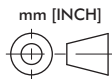
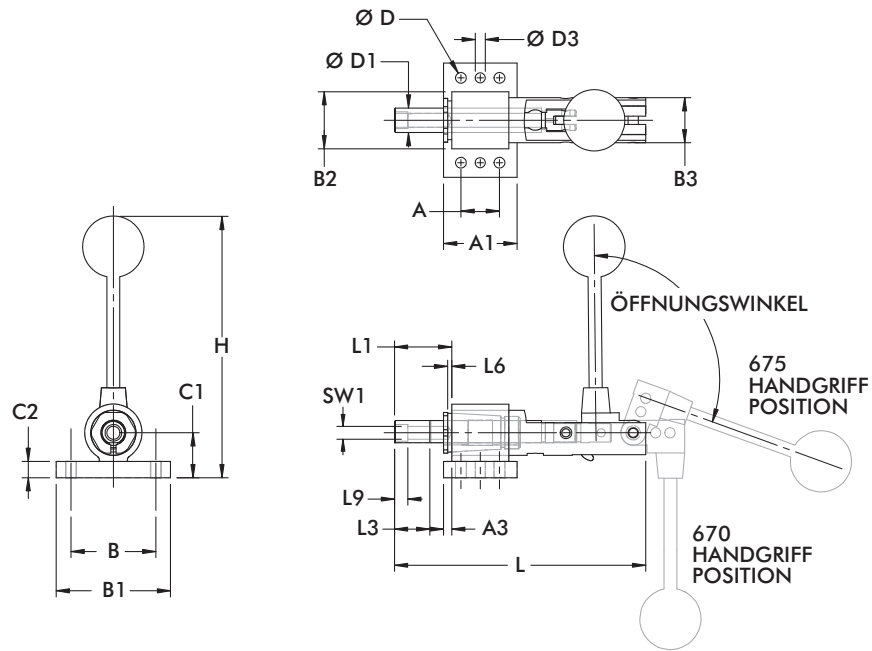


Anschweißbereich H<sub>1</sub> axial 0-8mm



Anschweißbereich radial 360°

## Serie 670, 675, 690, 695 Abmessungen



Modell	A	A1	A3	B	B1	B2	B3	C1	C2	ØD	ØD1	ØD3	H	L	L1	L3
<b>670-1MBPLS</b>	[1.18]	[2.24]	[0.25]	[2.60]	[3.50]	[1.75]	[1.38]	[1.37]		[0.33]	[0.75]	[0.31]	[8.11]	[10.55]	[2.97]	[1.38]
<b>675-1MBPLS</b>	30	57	6.4	66	89	44.5	35	34.8		8.4	19	7.8	206	268	75.5	35
									[0.50]					195	44.4	
<b>690-1MBPLS</b>	[1.97]	[3.0]	[0.37]	[3.23]	[4.02]	-	[1.75]	[1.63]	12.7	[0.41]	[0.98]	[0.39]	[6.37]	[13.31]	[3.69]	[0.98]
<b>695-1MBPLS</b>	50	76.2	9.5	82	102	-	44.4	41.3		10.5	25	9.8	162	338	93.7	25
														240	93.7	

Modell	L6	L9	SW1
<b>670-1MBPLS</b>		[0.41]	13H
<b>675-1MBPLS</b>		10.3	7
<b>690-1MBPLS</b>	0-8	-	-
<b>695-1MBPLS</b>		-	-