

	Serie	Seite	Max. Haltekraft N [lbf.]						Spannweg mm [inch]						
			0 bis 2000 [0 bis 450]	2000 bis 4000 [450 bis 900]	4000 bis 6000 [900 bis 1350]	6000 bis 10000 [1350 bis 2250]	10000 bis 20000 [2250 bis 4500]	20000+ [4500+]	0 bis 50 [0 bis 1.97]	50 bis 75 [1.97 bis 2.95]	75 bis 100 [2.95 bis 3.94]	100 bis 125 [3.94 bis 4.92]	125 bis 150 [4.92 bis 5.91]	150+ [5.91+]	
	3051	6.3													
	330	6.4													
	351	6.4													
	371	6.4													
	381	6.4													
	323	6.8													
	331	6.8													
	341	6.8													
	375	6.12													
	385	6.14													
	324	6.16													
	334	6.16													
	344	6.16													
	374	6.16													
	301	6.20													
	311	6.20													
	3011	6.21													
	353	6.22													



Gesamthöhe mm [inch]						Gesamtlänge mm [inch]						Gesamtbreite mm [inch]						Standard Material		Verschlussvarianten			Arbeitsumgebung				
0 bis 50 [0 bis 1.97]	50 bis 75 [14.97 bis 2.95]	75 bis 100 [2.95 bis 3.94]	100 bis 125 [3.94 bis 4.92]	125 bis 150 [4.92 bis 5.91]	150+ [5.91+]	50 bis 100 [1.97 bis 3.94]	100 bis 150 [3.94 bis 5.91]	150 bis 200 [5.91 bis 7.87]	200 bis 250 [5.91 bis 9.84]	250 bis 300 [5.91 bis 11.81]	300 bis 350 [11.81 bis 13.78]	0 bis 40 [0 bis 1.57]	40 bis 50 [1.57 bis 1.97]	50 bis 60 [1.97 bis 2.36]	60 bis 70 [2.36 bis 2.76]	70 bis 80 [2.76 bis 3.15]	80 bis 90 [3.15 bis 3.54]	Lebensdauer	Stahl	Edelstahl	Toggle Lock Plus	Spannarm	Einstellbarer Bügel	Einstellbarer Haken	Normal	Rau/Schmutzig	
																	○	✓		✓			✓	✓			
																		○	✓	✓				✓	✓		
																		○	✓	✓	✓			✓	✓		
																		○	✓	✓	✓			✓	✓		
																		○	✓	✓	✓			✓	✓		
																		○	✓	✓	✓			✓	✓		
																		○	✓	✓	✓			✓	✓		
																		○	✓	✓	✓			✓	✓		
																		○	✓	✓	✓			✓	✓		
																		○	✓	✓	✓			✓	✓		
																		○	✓	✓	✓			✓	✓		
																		○	✓	✓	✓			✓	✓		
																		○	✓	✓	✓			✓	✓		
																		○	✓	✓	✓			✓	✓		
																		○	✓	✓	✓			✓	✓		
																		○	✓	✓	✓			✓	✓		
																		○	✓	✓	✓			✓	✓		
																		○	✓	✓	✓			✓	✓		
																		○	✓	✓	✓			✓	✓		
																		○	✓	✓	✓			✓	✓		
																		○	✓	✓	✓			✓	✓		
																		○	✓	✓	✓			✓	✓		
																		○	✓	✓	✓			✓	✓		
																		○	✓	✓	✓			✓	✓		
																		○	✓	✓	✓			✓	✓		
																		○	✓	✓	✓			✓	✓		
																		○	✓	✓	✓			✓	✓		
																		○	✓	✓	✓			✓	✓		
																		○	✓	✓	✓			✓	✓		
																		○	✓	✓	✓			✓	✓		
																		○	✓	✓	✓			✓	✓		
																		○	✓	✓	✓			✓	✓		
																		○	✓	✓	✓			✓	✓		
																		○	✓	✓	✓			✓	✓		
																		○	✓	✓	✓			✓	✓		
																		○	✓	✓	✓			✓	✓		
																		○	✓	✓	✓			✓	✓		
																		○	✓	✓	✓			✓	✓		
																		○	✓	✓	✓			✓	✓		
																		○	✓	✓	✓			✓	✓		
																		○	✓	✓	✓			✓	✓		
																		○	✓	✓	✓			✓	✓		
																		○	✓	✓	✓			✓	✓		
																		○	✓	✓	✓			✓	✓		
																		○	✓	✓	✓			✓	✓		
																		○	✓	✓	✓			✓	✓		
																		○	✓	✓	✓			✓	✓		
																		○	✓	✓	✓			✓	✓		
																		○	✓	✓	✓			✓	✓		
																		○	✓	✓	✓			✓	✓		
																		○	✓	✓	✓			✓	✓		
																		○	✓	✓	✓			✓	✓		
																		○	✓	✓	✓			✓	✓		
																		○	✓	✓	✓			✓	✓		
																		○	✓	✓	✓			✓	✓		
																		○	✓	✓	✓			✓	✓		
																		○	✓	✓	✓			✓	✓		
																		○	✓	✓	✓			✓	✓		
																		○	✓	✓	✓			✓	✓		
																		○	✓	✓	✓			✓	✓		
																		○	✓	✓	✓			✓	✓		
																		○	✓	✓	✓			✓	✓		
																		○	✓	✓	✓			✓	✓		
																		○	✓	✓	✓			✓	✓		
																		○	✓	✓	✓			✓	✓		
																		○	✓	✓	✓			✓	✓		
																		○	✓	✓	✓			✓	✓		
																		○	✓	✓	✓			✓	✓		
																		○	✓	✓	✓			✓	✓		
																		○	✓	✓	✓			✓	✓		
																		○	✓	✓	✓			✓	✓		
																		○	✓	✓	✓			✓	✓		
																		○	✓	✓	✓			✓	✓		
																		○	✓	✓	✓			✓	✓		
																		○	✓	✓	✓			✓	✓		
																		○	✓	✓	✓			✓	✓		
																		○	✓	✓	✓			✓	✓		
																		○	✓	✓	✓			✓	✓		
																		○	✓	✓	✓			✓	✓		
																		○	✓	✓	✓			✓	✓		
																		○	✓	✓	✓			✓	✓		
																		○	✓	✓	✓			✓	✓		
																		○	✓	✓	✓			✓	✓		
																		○	✓	✓	✓			✓	✓		
																		○	✓	✓	✓			✓	✓		
																		○	✓	✓	✓			✓	✓		
																		○	✓	✓	✓			✓	✓		
																		○	✓	✓	✓			✓	✓		

Serie 3051 Produktübersicht

Produktmerkmale:

- Sichere Einhand-Bedienung
- Neuartiger, geführter Bewegungsablauf
- Sichere Arretierung
- Einfache Montage und Einstellung
- Verschlusshaken/Spannarm bewegt sich und bleibt in geöffneter Position aus dem Arbeitsbereich

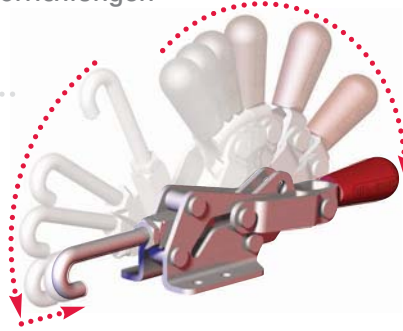
Anwendungsbereiche:

- Verschließen von Formen
- Verriegeln von Containern
- Montage-, Prüf- und Schweißvorrichtungen

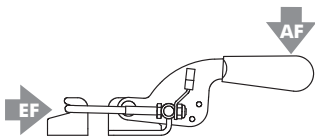
3051



3051-R

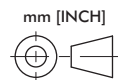
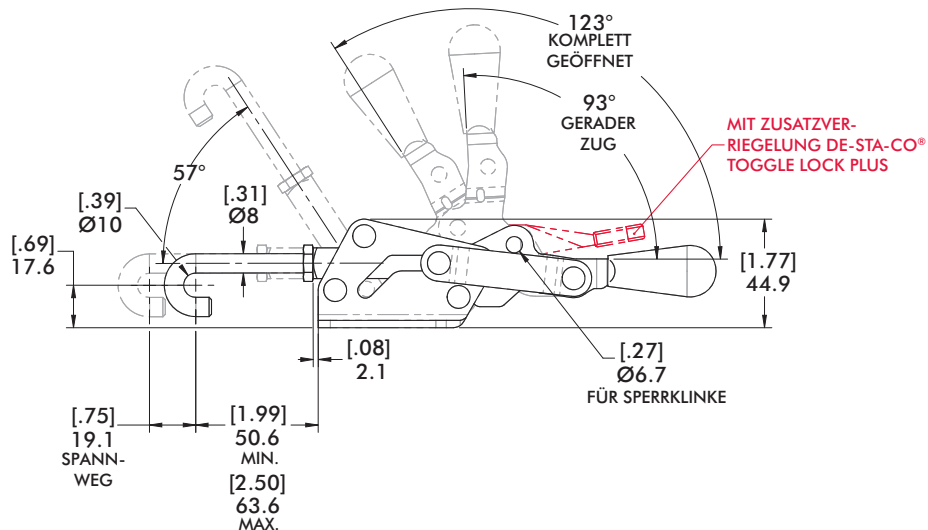
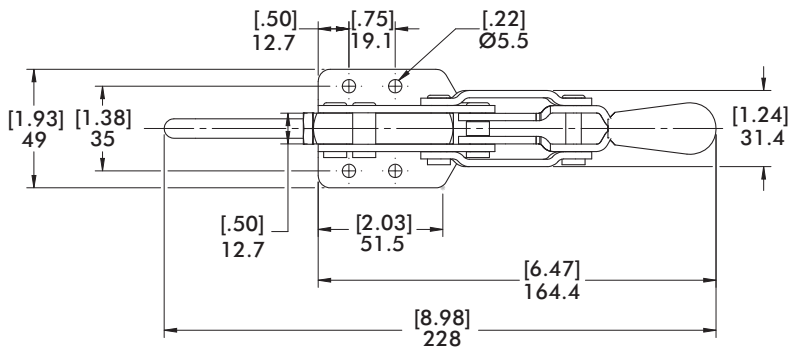


Serie 3051 Technische Informationen, Abmessungen



Modell	Max. Haltekraft	Gewicht	EF:AF	Spannweg	Ersatz Bügel
3051	6700N [1500lbf]	0,50kg [1.0lb]	12:1	19,1 [0.75]	3051208
3051-R					

Abmessungen in mm [inch], EF = Spannkraft, AF = Handkraft



## Serie 330, 351, 371, 381 Produktübersicht

### Produktmerkmale:

- Hankenspanner haben für einfache Einstellung Gewinde am Haken
- Mit patentiertem Lifter für komfortable Einhandbedienung
- DE-STA-CO® Toggle Lock Plus Version verfügbar
- Edelstahl Version als **-SS** Modell

### Anwendungsbereiche:

- Verschließen von Formen, Türen, Deckel, Abdeckungen
- Montieren

### Außerdem verfügbar:

- Spanner mit längerem Haken sind auf Anfrage erhältlich: 25mm, 50mm, 100mm länger als Standardhaken
- Bei Bestellungen mit längerem Haken, bitte **-M-25**, **-M-50**, oder **-M-100** am Ende der Artikelnummer ergänzen. Z.B.: 330-**M-50**

International patentiert

330  
330-SS



351 **351-SS**  
mit DE-STA-CO®  
Toggle Lock  
Plus



351-**B**  
351-**BSS**  
mit schmalem  
Fuß



351-**R**  
mit DE-STA-CO®  
Toggle Lock  
Plus



371  
371-SS



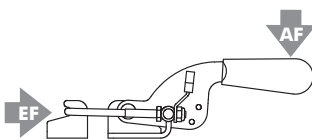
371-**R**  
mit  
DE-STA-CO®  
Toggle Lock  
Plus



381 **381-SS**



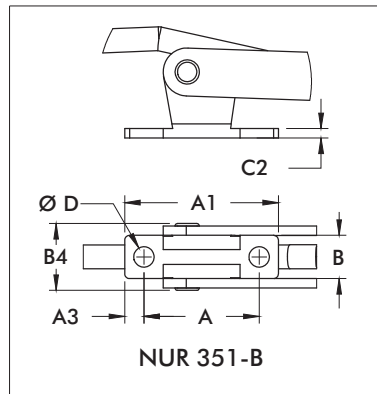
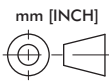
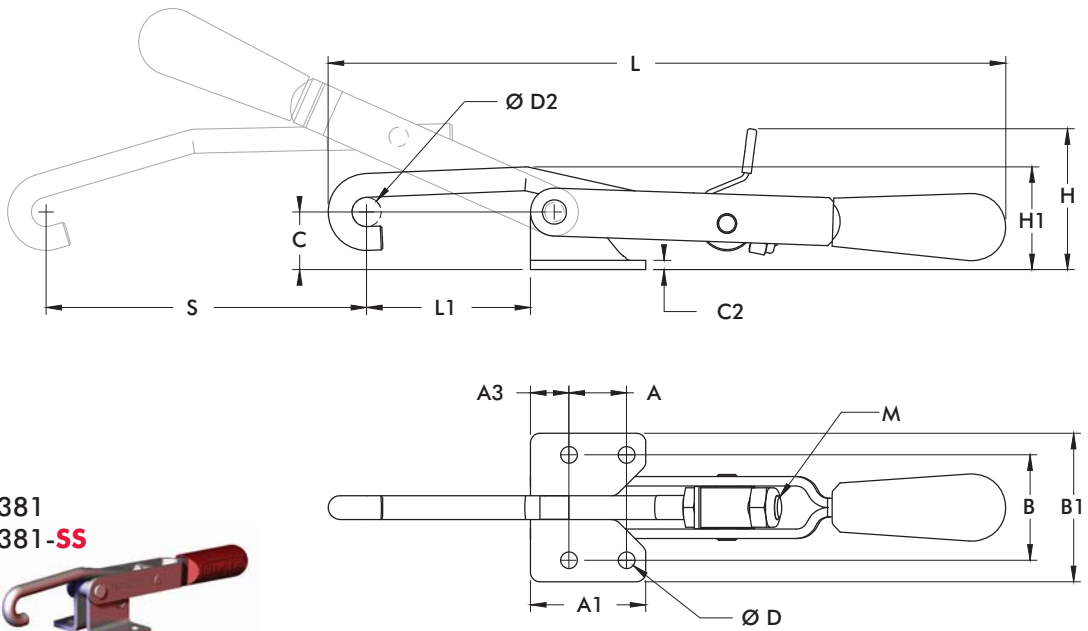
## Serie 330, 351, 371, 381 Technische Informationen



Modell	Max. Haltekraft	Gewicht	EF:AF	Spannweg	Ersatz Bügel
<b>330</b>	900 N [200 lbf]	0,11kg [0.24lb]	17:1	59,7 [2.35]	330215
<b>330-SS</b>					330915
<b>351</b>	1670 N [375 lbf]	0,28kg [0.61lb]	21:1	101,6 [4.00]	351215
<b>351-SS</b>	2000 N [450 lbf]				351915
<b>351-B</b>	1670 N [375 lbf]				351215
<b>351-BSS</b>					351915
<b>351-R</b>		0,36kg [0.8lb]			351215
<b>371</b>	3340 N [750 lbf]	0,69kg [1.53lb]	36:1	136,7 [5.38]	371215
<b>371-SS</b>					371915
<b>371-R</b>					0,85kg [1.88lb]
<b>381</b>	4450 N [1000 lbf]	1,16kg [2.56lb]	37:1	155,7 [6.13]	381215
<b>381-SS</b>					381915

EF = Spannkraft, AF = Handkraft

Serie **330, 351, 371, 381** Abmessungen  
330/351/371/381/-SS/-B/-BSS

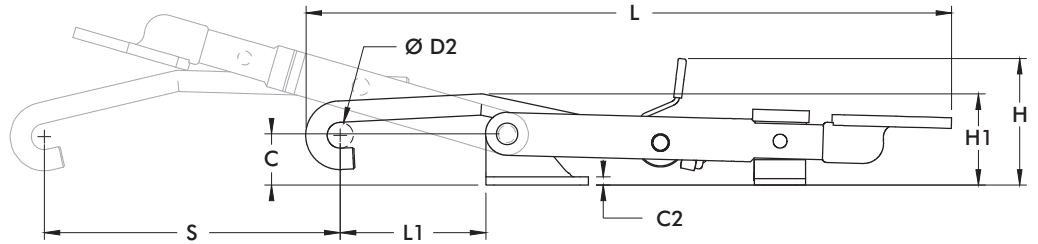


Modell	A	A1	A3	B
<b>330</b>	[0.50]	[1.00]	[0.25] 6,4	[1.22]
<b>330-SS</b>	12,7	25,4		30,9
<b>351</b>	[0.75]	[1.50]	[0.50]	[1.37]
<b>351-SS</b>	19,1	38,1	12,7	34,8
<b>351-B</b>	[1.50]	[2.00]	[0.25] 6,4	[0.56]
	38,1	38,1		14,3
<b>371</b>	[1.25]	[1.94]	[0.34] 8,7	[1.94]
<b>371-SS</b>	31,8	49,2		49,2
<b>381</b>	[1.13]	[2.13]	[0.50]	[2.37]
<b>381-SS</b>	28,6	54,1	12,7	60,3

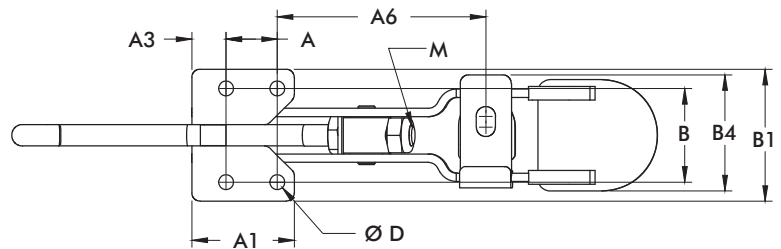
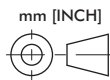
Modell	B1	B4	C	C2	ØD	ØD2	H	H1	L	L1 Max	M	S
<b>330</b>	[1.69]	-	[0.56]	[0.12]	[0.22]	[0.32]	[1.43]	[0.89]	[6.01]	[1.70]	M5	[2.35]
<b>330-SS</b>	42,9		14,2	3,1	5,6	8,1	36,2	22,6	152,7	43,3		59,7
<b>351</b>	[1.93]	-	[0.75]		[0.22]		[1.83]	[1.34]		[2.13]		
<b>351-SS</b>	49,1		19,1	[0.12]	5,5	[0.38]	46,6	34	[8.82]	54,2	M8	[4.00]
				3,1		9,7			224			101,6
<b>351-B</b>	-	[0.87]	[0.86]		[0.27]		[1.94]	[1.45]		[1.63]		
		22,1	21,8		6,7		49,3	36,8		41,4		
<b>371</b>	[2.63]	-	[1.42]	[0.16] 4	[0.34]	[0.50]	[2.58]	[2.23]	[11.89]	[2.81]	M10	[5.38]
<b>371-SS</b>	66,7		36,1		8,7	12,7	65,6	56,5	302	71,5		136,7
<b>381</b>	[3.38]	-	[1.81]	[0.19]	[0.41]	[0.62]	[2.90]	[2.71]	[13.45]	[3.13]	M12	[6.13]
<b>381-SS</b>	85,9		46	4,7	10,3	15,7	73,6	68,8	341,7	79,5		155,7

Serie 351-R, 371-R Abmessungen

371-R  
with  
DE-STA-CO®  
Toggle Lock  
Plus

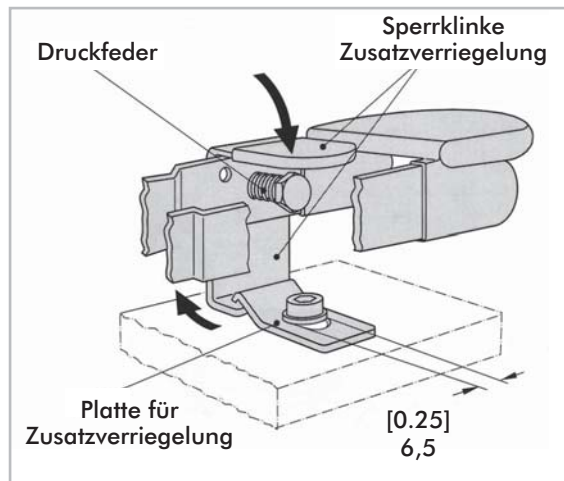


351-R  
mit DE-STA-CO®  
Toggle Lock  
Plus



Modell	A	A1	A3	A6	B	B1	B4	C	C2	ØD	H	H1
351-R	[0.75] 19,1	[1.50] 38,1	[0.50] 12,7	[3.06] 77,7	[1.37] 34,8	[1.93] 49,1	[1.70] 19,1	[0.75] 19,1	[0.12] 3,1	[0.22] 5,5	[1.85] 47,1	[1.34] 33,9
371-R	[1.25] 31,8	[1.94] 49,2	[0.34] 8,7	[4.73] 120,1	[1.94] 49,2	[2.63] 66,7	[2.25] 57,2	[1.42] 36,1	[0.16] 4	[0.34] 8,7	[2.65] 67,4	[2.22] 56,3

Modell	L	L1	M	S
351-R	[9.45] 240	[2.13] 54,2	M8	[4.33] 110
371-R	[12.74] 323,6	[2.81] 71,4	M10	[5.59] 142



Modell 351-R, 371-R

Montageinformation und Funktionsbeschreibung zur Verriegelungsmechanik

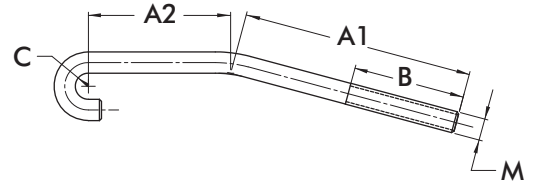
Das mitgelieferte Gegenstück muß bei Montage des Spannelementes in der gezeigten Form durch eine Schraube M6 befestigt werden. Der Schraubenkopf sollte möglichst flach sein.

Funktion

Beim Schließen des Verschlußspanners rastet der Arretierhebel automatisch ein. Zum Öffnen muß lediglich der Arretierhebel von oben betätigt werden.

Serie **351-R, 371-R** Abmessungen

Ersatz Bügel	A1	A2	B	C	M
<b>330215</b>	38,1	50,8	19,1	50,8	M5
<b>330915</b>	[1.50]	[2.00]	[0.75]	[2.00]	
<b>351215</b>	85,9	53,1	41,4	50,8	M8
<b>351915</b>	[3.38]	[2.09]	[1.63]	[2.00]	
<b>371215</b>	113,3	74,7	56,4	50,8	M10
<b>371915</b>	[4.46]	[2.94]	[2.22]	[2.00]	
<b>381215</b>	117,6	76,2	7,8	50,8	M12
<b>381915</b>	[4.63]	[3.00]	[0.31]	[2.00]	



## Serie 323, 331, 341 Produktübersicht

### Produktmerkmale:

- Die U-Bügel Version ist zum einfachen Einstellen mit Gewinde am Bügel versehen
- Mit Gegenlager und patentiertem Lifter für komfortable Einhandbedienung
- DE-STA-CO® Toggle Lock Plus Version verfügbar
- Edelstahl Version als **-SS** Modell

### Anwendungsbereiche:

- Verschließen von Formen, Türen, Deckel, Abdeckungen
- Montieren

### Außerdem verfügbar:

- Spanner mit längerem Bügel sind auf Anfrage erhältlich: 25mm, 50mm, 100mm länger als Standardbügel
- Bei Bestellungen mit längerem Bügel, bitte **-M-25**, **-M-50**, oder **-M-100** am Ende der Artikelnummer ergänzen. Z.B.: 323-**M-50**

International patentiert

323 **X-PRESS**  
323-**SS**



323-**R**  
323-**RSS**  
mit DE-STA-CO®  
Toggle Lock  
Plus



331 **X-PRESS**  
331-**SS**



331-**R** **X-PRESS**  
331-**RSS**  
mit DE-STA-CO®  
Toggle Lock  
Plus



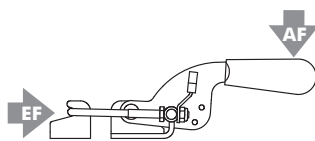
341 **X-PRESS**  
341-**SS**



341-**R** **X-PRESS**  
341-**RSS**  
mit DE-STA-CO®  
Toggle Lock  
Plus



## Serie 323, 331, 341 Technische Informationen

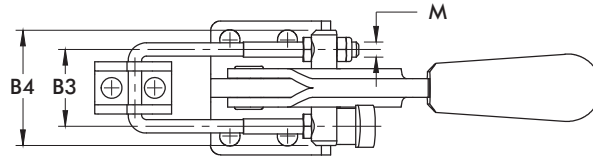


Modell	Max. Haltekraft	Gewicht	EF:AF	Spannweg	Gegenlager (im Lieferumfang)	Ersatz Bügel
<b>323</b>	1600 N [360 lbf]	0,07kg [0.15lb]	27:1	30 [1.18]	323104-M	323215
<b>323-SS</b>					323104-MSS	323915
<b>323-R</b>				29,7 [1.17]	323104-M	323215
<b>323-RSS</b>					323104-MSS	323915
<b>331</b>	3200 N [720 lbf]	0,25kg [0.56lb]	32:1	44,5 [1.75]	331005	331215
<b>331-SS</b>					331905	331915
<b>331-R</b>					331005	331215
<b>331-RSS</b>					331905	331915
<b>341</b>	8900 N [2000 lbf]	0,65kg [1.43lb]	29:1	63,5 [2.50]	341005	341215
<b>341-SS</b>					341905	341915
<b>341-R</b>					341005	341215
<b>341-RSS</b>					341905	341915

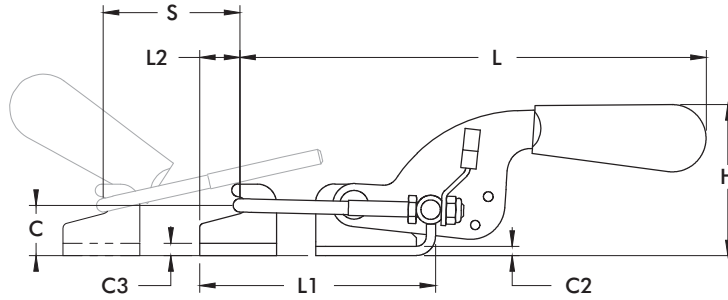
Abmessungen in mm [inch], EF = Spannkraft, AF = Handkraft

Serie **323, 323-R, 331, 341** Abmessungen  
323/331/341/-SS/-R/-RSS

**323** **323-SS**



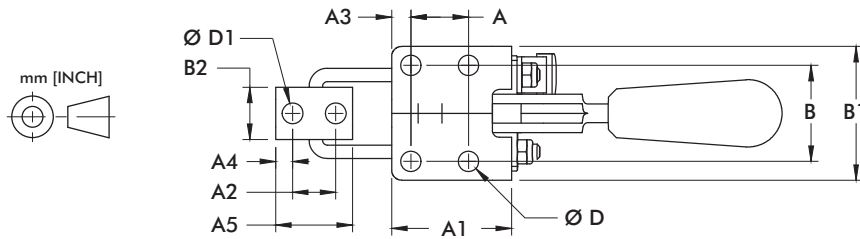
**323-R**  
**323-RSS**  
mit DE-STA-CO®  
Toggle Lock  
Plus



**331** **331-SS**



**341** **341-SS**

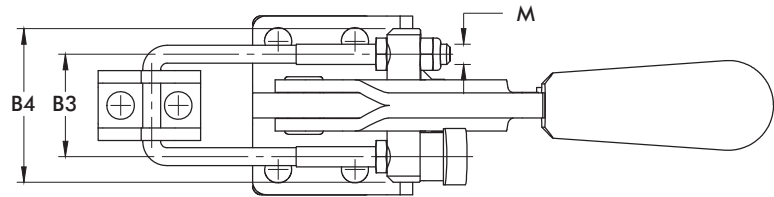


Modell	A	A1	A2	A3	A4	A5	B	B1	B2	B3	B4	C	C2
<b>323</b>													
<b>323-SS</b>	[0.63]	[1.02]	[0.39]	[0.20]	[0.24]	[0.79]	[0.75]	[1.10]	[0.52]	[0.75]	[1.10]	[0.47]	[0.08]
<b>323-R</b>	16	26	10	5	6	20	19	28	13,2	19,1	28	12	2
<b>323-RSS</b>													
<b>331</b>													
<b>331-SS</b>	[0.75]	[1.56]	[0.56]	[0.25]	[0.22]	[1.00]	[1.25]	[1.74]	[0.68]	[1.00]	[1.50]	[0.66]	[0.12]
<b>341</b>	[1.63]	[2.38]	[0.75]	[0.38]	[0.38]	[1.50]	[1.50]	[2.12]	[1.19]	[1.75]	[2.38]	[0.94]	[0.16]
<b>341-SS</b>	41.5	60.5	19.1	9.7	9.5	38.1	38.1	53.8	30.1	44.5	60.5	23.8	4

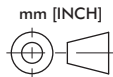
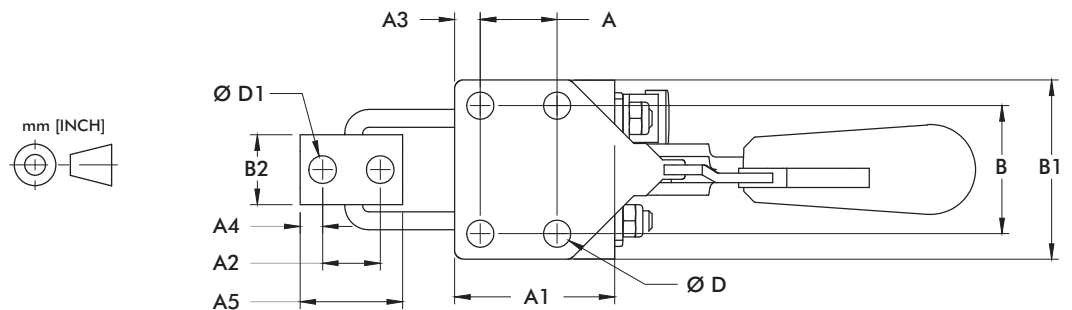
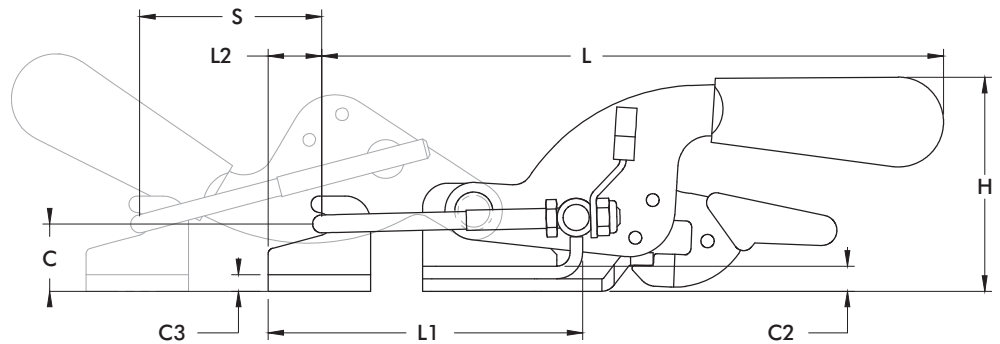
Modell	C3	ØD	ØD2	H	L	L1 MAX	L2	M	S
<b>323</b>									
<b>323-SS</b>	[0.08]	[0.17]	[0.17]	[1.19]	[3.88]	[2.23]	[0.37]	M4	[1.18]
<b>323-R</b>	2	4,2	4,2	30,3	98,6	56,6	9,3	M4	30
<b>323-RSS</b>									
<b>331</b>									
<b>331-SS</b>	[0.12]	[0.27]	[0.27]	[1.97]	[6.07]	[3.07]	[0.52]	M5	[1.75]
<b>341</b>									
<b>341-SS</b>	[0.16]	[0.33]	[0.33]	[2.89]	[8.20]	[4.59]	[0.75]	M8	[2.50]

## Serie 331-R, 341-R Abmessungen -R/-RSS

**331-R** **331-RSS**  
mit DE-STA-CO®  
Toggle Lock  
Plus



**341-R** **341-RSS**  
mit DE-STA-CO®  
Toggle Lock  
Plus

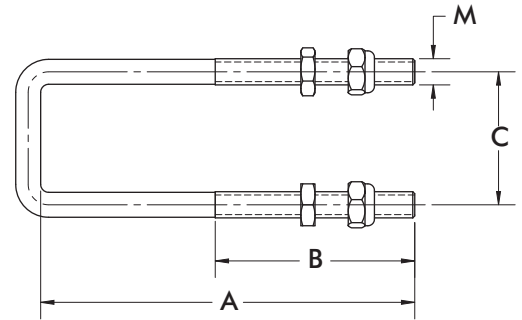


Modell	A	A1	A2	A3	A4	A5	B	B1	B2	B3	B4	C	C2
<b>331-R</b>	[0.75]	[1.56]	[0.56]	[0.25]	[0.22]	[1.00]	[1.25]	[1.74]	[0.68]	[1.00]	[1.50]	[0.66]	[0.12]
<b>331-RSS</b>	19,1	39,7	14,3	6,4	5,6	25,4	31,8	44,3	17,3	25,4	38,1	16,7	3,1
<b>341-R</b>	[1.63]	[2.38]	[0.75]	[0.38]	[0.38]	[1.50]	[1.50]	[2.12]	[1.19]	[1.75]	[2.38]	[0.94]	[0.16]
<b>341-RSS</b>	41,5	60,5	19,1	9,7	9,5	38,1	38,1	53,8	30,1	44,5	60,5	23,8	4

Modell	C3	ØD	ØD2	H	L	L1 MAX	L2	M	S
<b>331-R</b>	[0.12]	[0.27]	[0.27]	[2.01]	[6.07]	[3.07]	[0.52]	M5	[1.75]
<b>331-RSS</b>	3,1	6,7	6,9	53,1	154,2	78	13,3	M5	45,5
<b>341-R</b>	[0.16]	[0.33]	[0.33]	[2.89]	[8.43]	[5.24]	[0.77]	M8	[2.50]
<b>341-RSS</b>	4	8,5	8,5	73,4	214	133,2	19,4	M8	63,5

Serie **323, 331, 341** Abmessungen

Ersatz Bügel	A	B	C	M
<b>323215</b>	101,6 [2.00]	23,8 [0.94]	19,1 [0.75]	M4
<b>323915</b>				
<b>331215</b>	71,8 [2.83]	38,1 [1.50]	25,4 [1.00]	M5
<b>331915</b>				
<b>341215</b>	101,6 [2.00]	101,6 [2.00]	44,5 [1.75]	M8
<b>341915</b>				



## Serie 375 Produktübersicht

### Produktmerkmale:

- Schwere Ausführung des U-Bügels ist zum einfachen Einstellen mit Gewinde am Bügel versehen
- Mit patentiertem Lifter für komfortable Einhandbedienung
- DE-STA-CO® Toggle Lock Plus Version verfügbar

International patentiert

### Anwendungsbereiche:

- Verschließen von Formen, Türen, Deckel, Abdeckungen
- Montieren

### Außerdem verfügbar:

- Spanner mit längerem Bügel sind auf Anfrage erhältlich: 25mm, 50mm, 100mm länger als Standardbügel
- Bei Bestellungen mit längerem Bügel, bitte **-M-25**, **-M-50**, oder **-M-100** am Ende der Artikelnummer ergänzen. Z.B.: 375-**M-50**

375 PRESS



375-R PRESS



375-B PRESS



375-BR

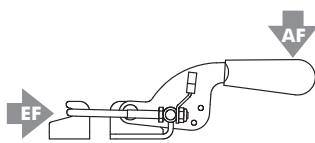


385102

Optional  
Gegenlager  
für 375, 375-R



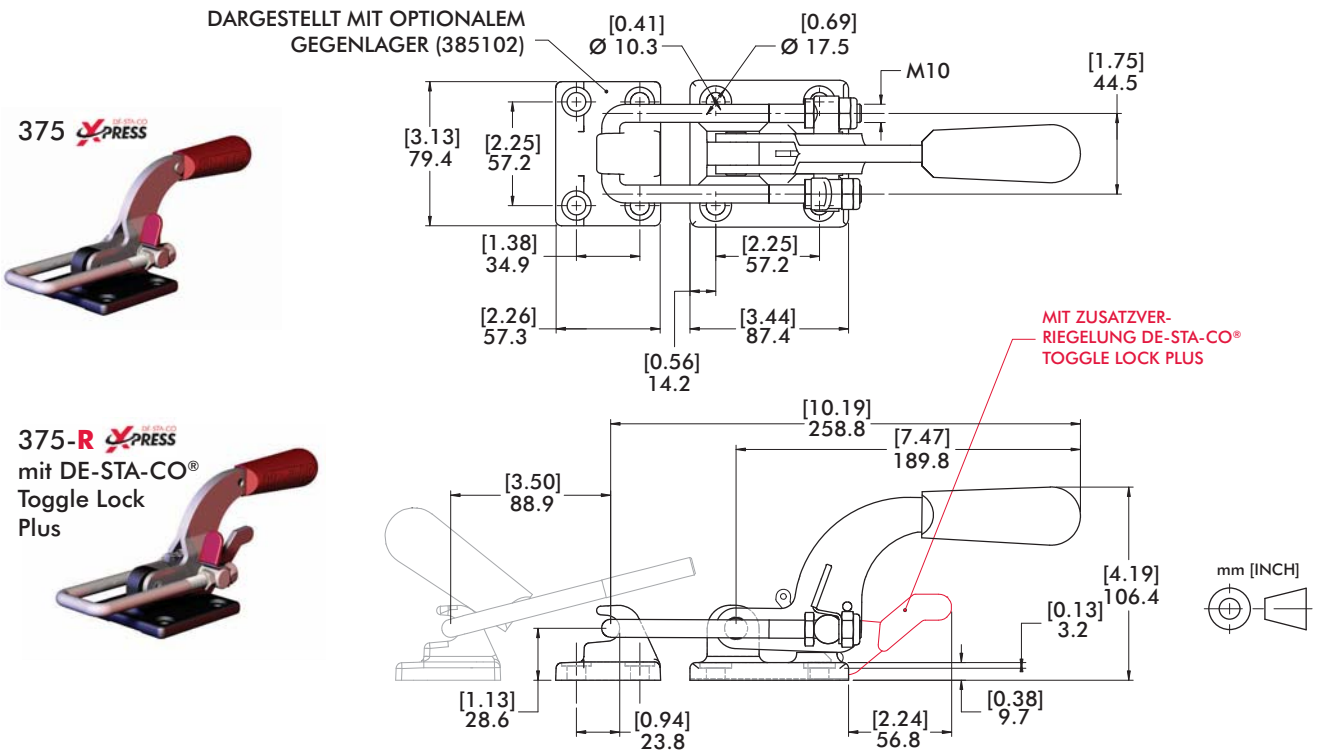
## Serie 375 Technische Informationen



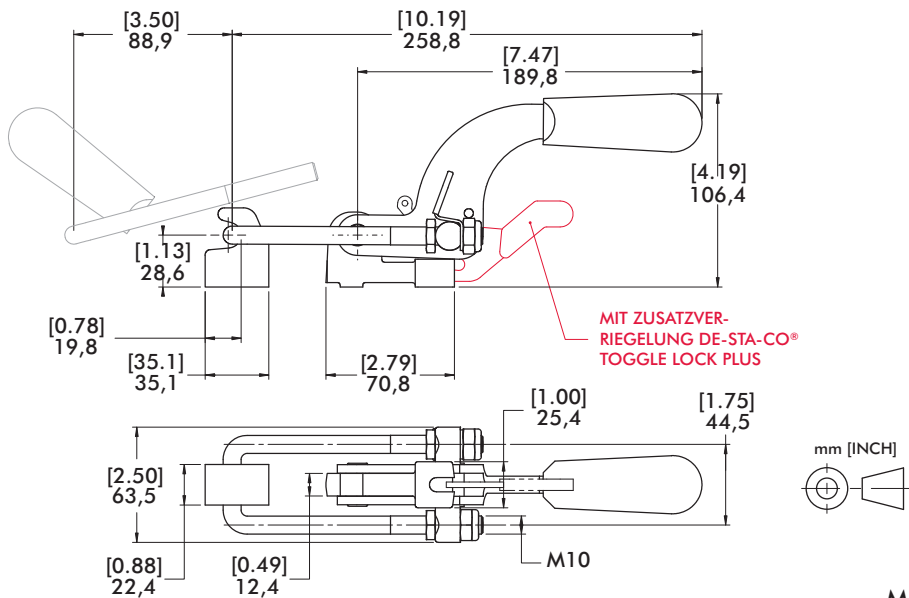
Modell	Max. Haltekraft	Gewicht	EF:AF	Spannweg	Gegenlager	Ersatz Bügel
375	[4000 lbf] 17800 N	[2.94lb] 1,33kg	44:1	88,9 [3.50]	385102 (icht im Lieferumfang, separat bestellen)	375215
375-R		[3.0lb] 1,36kg				
375-B		[2.56lb] 1,16kg				
375-BR		[2.62lb] 1,19kg				

Lieferzeit auf Anfrage EF = Spannkraft, AF = Handkraft

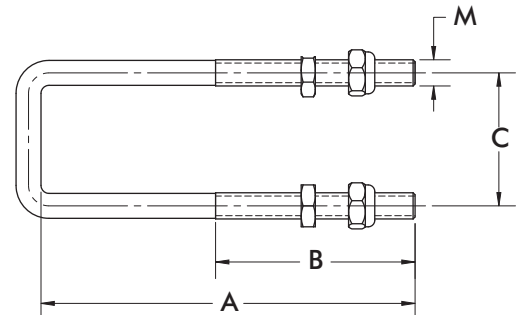
Serie 375, 375-R Abmessungen



Serie 375-B, 375-BR Abmessungen



Ersatz Bügel	A	B	C	M
375215	133 [5.24]	50,8 [2.00]	41,4 [1.63]	M10



## Serie 385 Produktübersicht

### Produktmerkmale:

- Schwere Ausführung des U-Bügels ist zum einfachen Einstellen mit Gewinde am Bügel versehen
- Mit patentiertem Lifter für komfortable Einhandbedienung
- DE-STA-CO® Toggle Lock Plus Version verfügbar

### Anwendungsbereiche:

- Verschließen von Formen, Türen, Deckel, Abdeckungen
- Montieren

### Außerdem verfügbar:

- Spanner mit längerem Bügel sind auf Anfrage erhältlich: 25mm, 50mm, 100mm länger als Standardbügel
- Bei Bestellungen mit längerem Bügel, bitte **-M-25**, **-M-50**, oder **-M-100** am Ende der Artikelnummer ergänzen. Z.B.: 385-**M-50**

International patentiert

385



385-**R** mit DE-STA-CO® Toggle Lock Plus



385-**L** flacher Handhebel



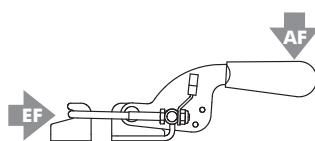
385-**V2A** Edelstahl



385102  
Optional  
Gegenlager  
für 385, 385-R



## Serie 385 Technische Informationen



Modell	Max. Haltekraft	Gewicht	EF:AF	Spannweg	Gegenlager	Ersatz Bügel
385		[3.3lb] 1,50kg	44:1	55,6 [2.19]	385102 (icht im Lieferumfang, separat bestellen)	385215
385-R	[7500 lbf] 33300 N	[3.4lb] 1,54kg				
385-L		[3.3lb] 1,50kg				
385-V2A	[6000 lbf] 26700 N				375509 (im Lieferumfang)	385904

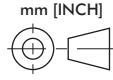
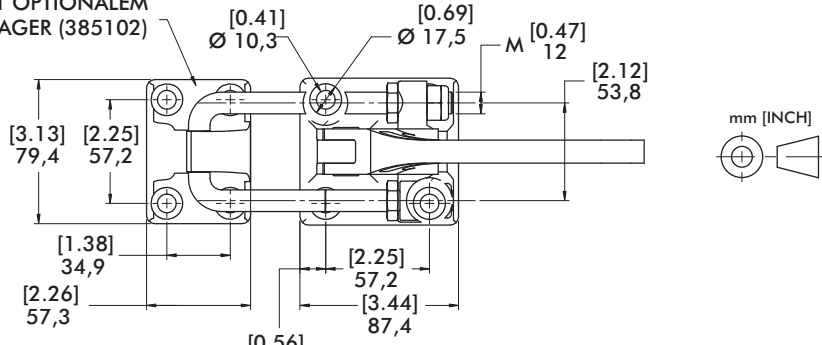
Lieferzeit auf Anfrage EF = Spannkraft, AF = Handkraft

Serie 385, 385-R Abmessungen

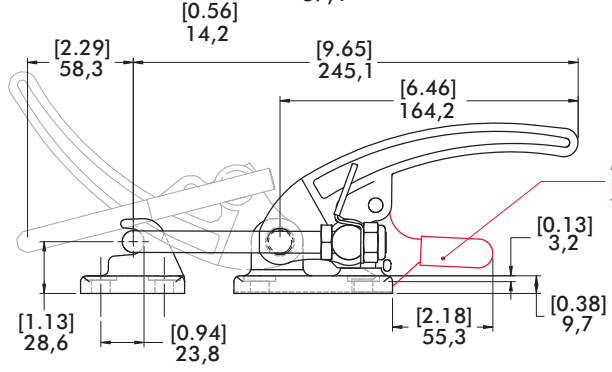
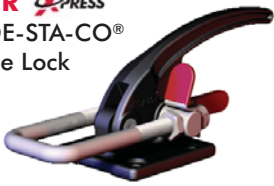
385



DARGESTELLT MIT OPTIONALEM GEGENLAGER (385102)



385-R mit DE-STA-CO® Toggle Lock Plus



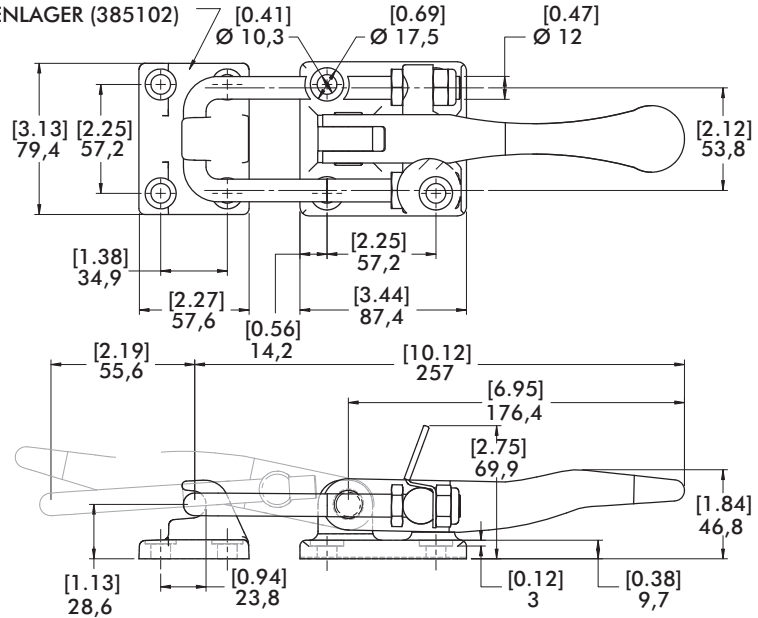
MIT ZUSATZVER-RIEGELUNG DE-STA-CO® TOGGLE LOCK PLUS

Serie 385-L Abmessungen

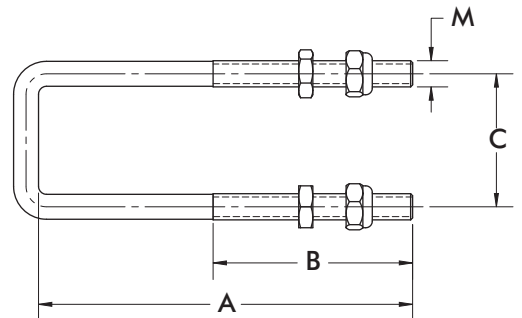
385-L flacher Handhebel



DARGESTELLT MIT OPTIONALEM GEGENLAGER (385102)



Ersatz Bügel	A	B	C	M
385904	133 [5.24]	70 [2.75]	53,8 [2.12]	M12
385215				



## Serie 324, 334, 344, 374 Produktübersicht

### Produktmerkmale:

- Die U-Bügel Version ist zum einfachen Einstellen mit Gewinde am Bügel versehen
- Mit Gegenlager und patentiertem Lifter für komfortable Einhandbedienung
- DE-STA-CO® Toggle Lock Plus Version verfügbar
- Edelstahl Version als **-SS** Modell

### Anwendungsbereiche:

- Verschließen von Formen, Türen, Deckel, Abdeckungen
- Montieren

### Außerdem verfügbar:

- Spanner mit längerem Bügel sind auf Anfrage erhältlich: 25mm, 50mm, 100mm länger als Standardbügel
- Bei Bestellungen mit längerem Bügel, bitte **-M-25**, **-M-50**, oder **-M-100** am Ende der Artikelnummer ergänzen.  
Z.B.: 324-**M-50**

International patentiert

324  
324-**SS**



324-**R**  
mit DE-STA-CO®  
Toggle Lock  
Plus



334 ~~EXPRESS~~  
334-**SS**



334-**R**  
mit DE-STA-CO®  
Toggle Lock  
Plus



344  
344-**SS**



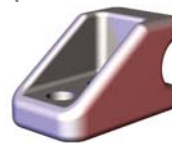
344-**R**  
mit DE-STA-CO®  
Toggle Lock  
Plus



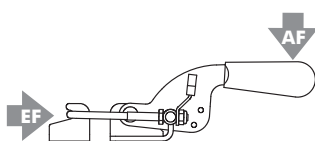
374



374107  
Optional  
Gegenlager  
für 374



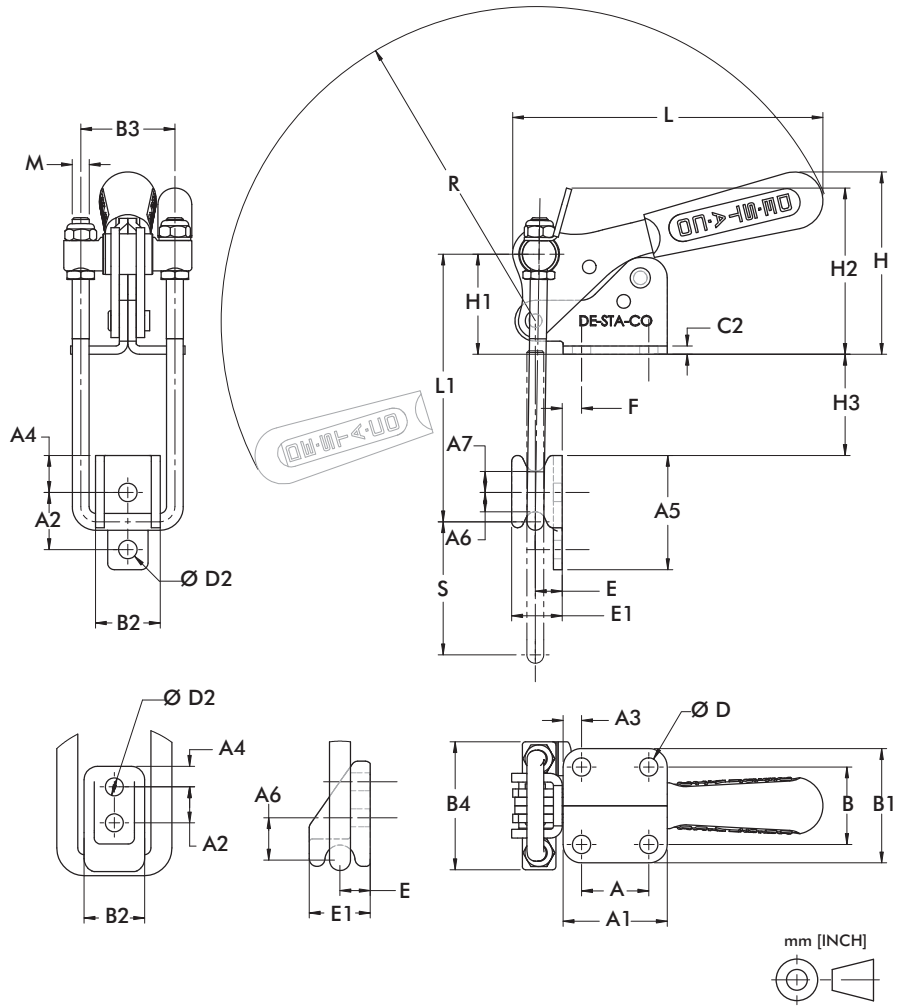
## Serie 324, 334, 344, 374 Technische Informationen



Modell	Max. Haltekraft	Gewicht	EF:AF	Spannweg	Gegenlager (im Lieferumfang)	Ersatz Bügel
<b>324</b>	[500 lbf] 2200 N	[0.25lb] 0,11kg	31:1	38,7 [1.53]	323101	324215
<b>324-SS</b>					323901	324915
<b>324-R</b>					323101	324215
<b>334</b>	[1000 lbf] 4450 N	[0.60lb] 0,27kg	31:1	51,7 [2.04]	334101	334215
<b>334-SS</b>					334901	334915
<b>334-R</b>					334101	334215
<b>344</b>	[2000 lbf] 8900 N	[1.50lb] 0,68kg	45:1	62,4 [2.46]	344101	344215
<b>344-SS</b>					344901	344915
<b>344-R</b>					344101	344215
<b>374</b>	[4000 lbf] 17800 N	[2.10lb] 0,95kg	36:1	44,5 [1.75]	374107 (Auf Anfrage)	374215

Abmessungen in mm [inch], **EF** = Spannkraft, **AF** = Handkraft

Serie 324, 334, 344, 374 Abmessungen  
324/334/374/-SS



mm [INCH]

Modell	A	A1	A2	A3	A4	A5	A6	A7	B	B1	B2	B3	B4	C2
324	[0.50]	[1.00]	[0.56]	[0.25]	[0.28]	[1.00]	[0.19]	[0.19]	[0.88]	[1.38]	[0.53]	[0.81]	[1.19]	[0.09]
324-SS	2,7	25,4	14,2	6,4	7,1	25,4	4,8	4,8	22,4	35,1	13,5	20,7	30,2	2,4
334	[0.75]	[1.31]	[0.81]	[0.28]	[0.41]	[1.50]	[0.28]	[0.28]	[1.00]	[1.56]	[0.68]	[1.13]	[1.63]	[0.12]
334-SS	19,1	33,3	20,6	7,1	10,4	38,1	7,1	7,1	25,4	39,6	17,4	28,7	41,4	3,1
344		[1.94]	[1.06]	[0.35]	[0.69]	[2.13]	[0.36]	[0.39]	[1.44]	[2.12]	[1.20]		[2.38]	[0.16]
344-SS	[1.25]	49,3	27	8,0	17,5	54	9,1	9,9	36,6	53,8	30,6		60,5	4
374	31,8	[2.43]	[0.67]	[0.68]	[0.38]	[1.96]	[0.70]	--	[1.50]	[2.50]	[1.13]	44,5	[2.36]	[0.37]
		61,7	17	17,3	9,7	49,7	17,9		38,1	63,5	28,6		60	9,4

Modell	ØD	ØD2	F	H	H1	H2	H3	E	E1	L	L1 MAX	R	M	S
324	[0.20]	[0.17]	[2.25]	[1.91]	[1.10]	[1.97]	[0.92]	[0.19]	[0.38]	[3.49]	[2.56]	[3.49]	M4	[1.53]
324-SS	5,1	4,3	6,4	48,5	28	50,1	[23,4]	4,4	9,7	88,7	65,1	88,8		38,7
334	[0.28]	[0.22]	[0.28]	[2.37]	[1.55]	[2.68]	[1.34]	[0.35]	[0.63]	[4.10]	[3.70]	[4.12]	M6	[2.04]
334-SS	7,1	5,6	7,1	60,1	39,3	68	34	8,8	16	104,2	94	104,5		51,8
344	[0.34]	[0.34]	[0.35]	[3.39]	[1.86]	[7.09]	[1.73]	[0.50]	[0.94]	[5.77]	[5.00]	[5.84]	M8	[2.46]
344-SS	8,6	8,6	8,9	86,1	47,3	78,6	49,1	12,7	23,8	146,6	126,9	148,4		62,4
374	[0.41]	[0.33]	[0.68]	[2.38]	[1.36]	--	[2.40]	[0.56]	[1.13]	[6.60]	[6.04]	[6.04]	M10	[1,75]
	10,3	8,5	17,3	60,5	34,5		61	14,3	28,8	167,8	153,5	153,5		44,5

## Serie 324-R, 334-R, 344-R Abmessungen -R/-SS

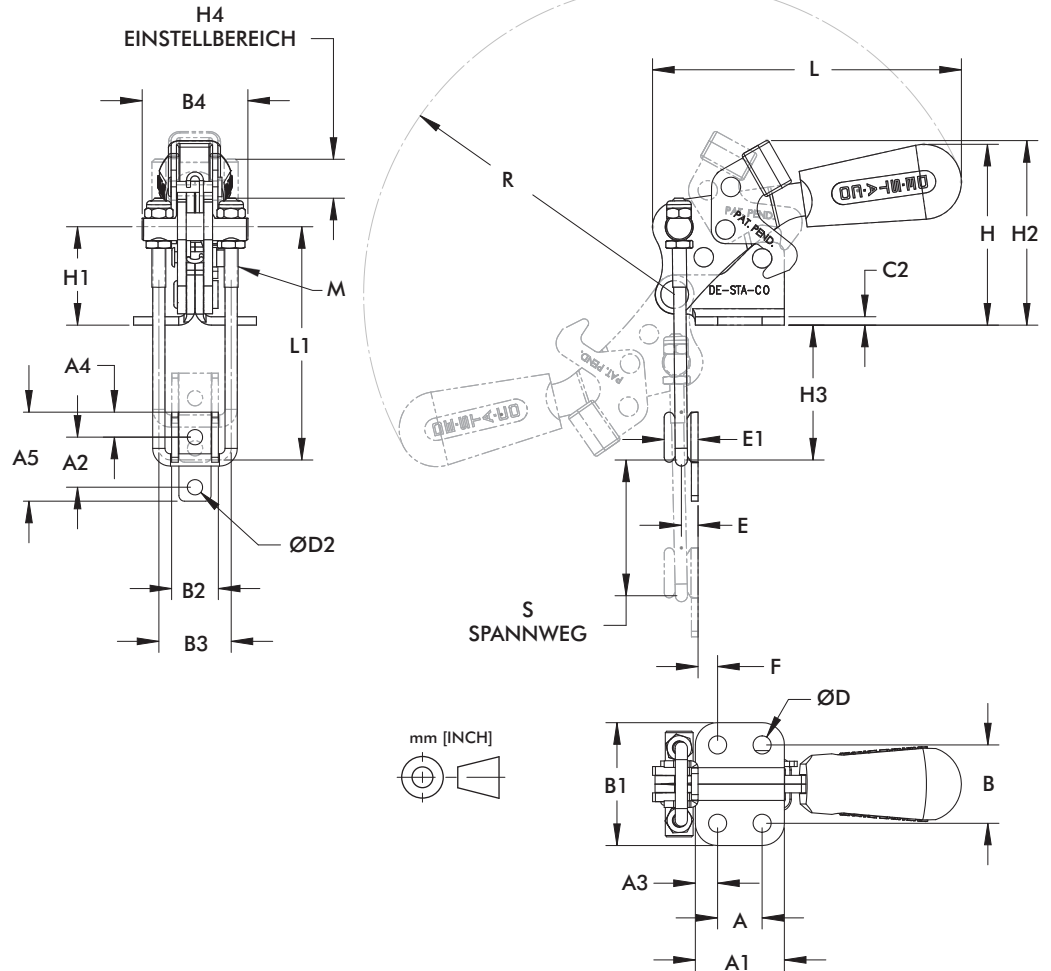
**324-R**  
mit DE-STA-CO®  
Toggle Lock  
Plus



**334-R**  
mit DE-STA-CO®  
Toggle Lock  
Plus



**344-R**  
mit DE-STA-CO®  
Toggle Lock  
Plus



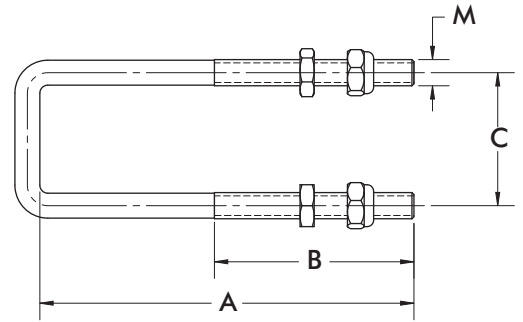
mm [INCH]

Modell	B	B1	B2	B3	B4	C2	D	D2	E	E1	F	H	H1
<b>324-R</b>	[0.88] 22.4	[1.38] 35.1	[.52] 13.3	[0.81] 20.6	[0.44] 11.1	[0.09] 2.4	[0.20] 5.2	[0.17] 4.4	[0.20] 5.2	[0.17] 4.4	[0.22] 5.6	[2.03] 51.6	[1.11] 28.1
<b>334-R</b>	[1.00] 25.4	[1.56] 39.6	[0.68] 17.3	[1.13] 28.6	[1.63] 41.3	[0.12] 3.1	[0.28] 7.1	[0.22] 5.6	[0.35] 8.8	[0.63] 15.9	[0.18] 4.5	[2.37] 60.2	[1.55] 39.3
<b>344-R</b>	[1.00] 25.4	[1.56] 39.6	[0.68] 17.3	[1.13] 28.6	[1.63] 41.3	[0.12] 3.1	[0.28] 7.1	[0.22] 5.6	[0.35] 8.8	[0.63] 15.9	[0.18] 4.5	[2.37] 60.2	[1.55] 39.3

Modell	H2	H3	H4	L	L1	M	S	R
<b>324-R</b>	[2.07] 52.7	[1.52] 38.5	[.44] 11.1	[3.47] 88.1	[2.62] 66.6	M4	[1.53] 38.7	[3.49] 88.8
<b>334-R</b>	[2.55] 64.7	[2.22] 56.3	[0.86] 21.8	[4.12] 104.6	[3.76] 95.6	M6	[2.04] 51.7	[4.10] 104.2
<b>344-R</b>	[3.39] 86.0	[3.17] 80.8	[1.17] 29.6	[5.77] 146.5	[5.04] 128.0	M8	[2.46] 62.4	[5.83] 148.1

Serie **324, 334, 344, 374** Ersatz Bügel, Abmessungen

Ersatz Bügel	A	B	C	M
<b>324215</b>	73 [2.87]	25,4 [1.00]	20,6 [0.81]	M4
<b>324915</b>	103,1 [4.06]	38,1 [1.50]	28,7 [1.13]	M6
<b>344215</b>	139,7 [5.50]	57,2 [2.25]	44,5 [1.75]	M8
<b>344915</b>	155,2 [6.12]	82,6 [3.25]		M10



## Serie 301, 311 Produktübersicht

### Produktmerkmale:

- Ein interner Anschlag begrenzt die Handgriffbewegung in verschiedenen Spannpositionen, wenn der Spanner eingestellt ist
- Modell 301 ist auch in Edelstahl verfügbar 301-SS

### Anwendungsbereiche:

- Verschließen von Formen, Türen, Deckel, Abdeckungen
- Montieren

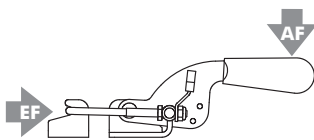
301  
301-SS



311

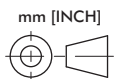
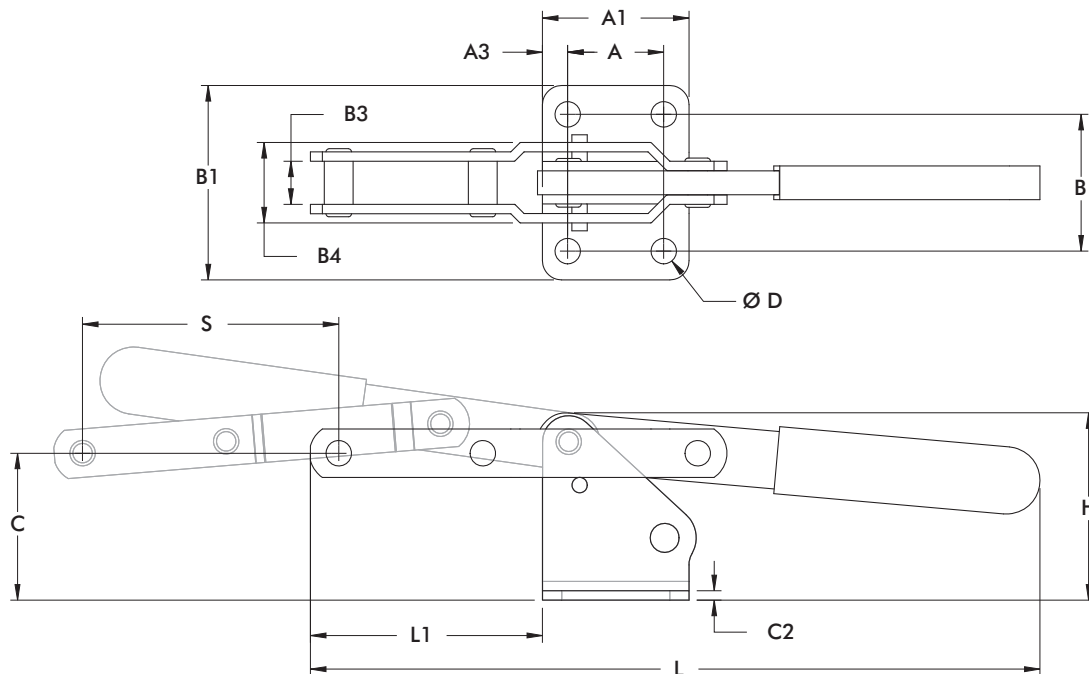


## Serie 301, 311 Technische Informationen, Abmessungen



Modell	Max. Haltekraft	Gewicht	EF:AF	Spannweg
301	1670 N [375 lbf]	0,32kg [0.70lb]	29:1	101,6 [4.00]
301-SS	2000 N [450 lbf]			
311	5340 N [1200 lbf]	0,53kg [1.16lb]	31:1	85,9 [3.38]

EF = Spannkraft, AF = Handkraft



Modell	A	A1	A3	B	B1	B3	B4	C	C2	ØD	H	L	L1	S
301	[0.75]	[1.38]	[0.32]	[1.25]	[1.75]	[0.56]	[1.04]	[1.52]	[0.12]	[0.28]	[1.91]	[8.33]	[3.04]	[4.00]
301-SS	19,1	35,1	8	31,8	44,5	14,1	26,4	38,6	3,1	7,1	48,4	211,5	77,1	101,6
311	[1.25]	[1.91]	[0.33]	[1.78]	[2.53]	[0.56]	[1.05]	[1.91]	[0.12]	[0.33]	[2.44]	[9.49]	[3.02]	[3.88]
	31,8	48,4	8,3	45,2	64,3	14,3	26,6	48,6	3,1	8,4	61,9	241,2	76,7	85,9

Serie 3011 Produktübersicht

Produktmerkmale:

- Schwere Ausführung aus Guss oder Edelstahl
- Mit ergonomischen Griff
- Austauschbare Edelstahl Gelenkbolzen

Anwendungsbereiche:

- Verschließen von Formen, Türen, Deckel, Abdeckungen

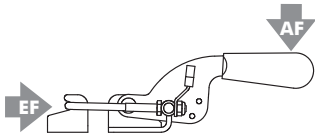
3011



3011-SS

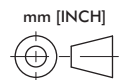
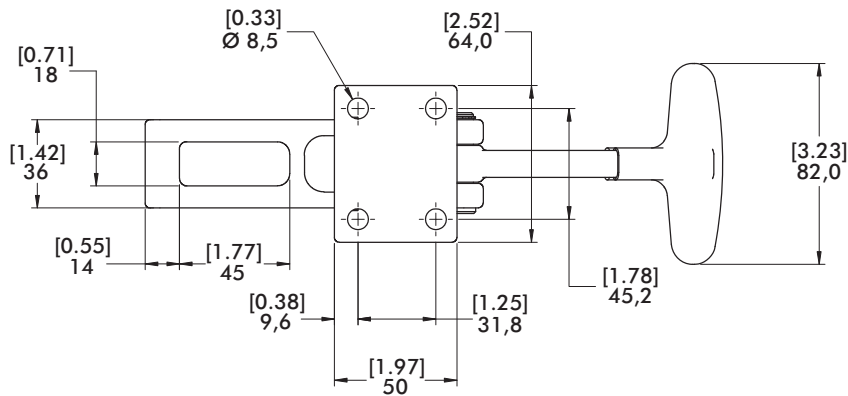
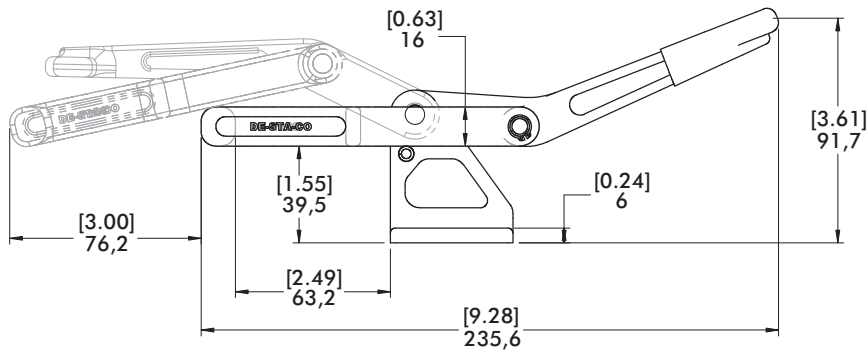


Serie 3011 Technische Informationen, Haltekräfte, Abmessungen



Modell	Max. Haltekraft	Gewicht	EF:AF	Spannweg
3011	8900 N [2000 lbf]	0,91 kg [2.00lb]	31:1	76,2 [3.00]
3011-SS				

Abmessungen in mm [inch], EF = Spannkraft, AF = Handkraft



## Serie 353, 359 Produktübersicht

### Produktmerkmale:

- Gegossene, massive Ausführung für härteste Spannaufgaben in rauer Umgebung
- Ideal für die Rotationsformen-Industrie, umschließt die Trennfugen
- Mit austauschbaren Edelstahlbolzen
- Auch in Edelstahl erhältlich: Modell 359-35, 359-65

### Anwendungsbereiche:

- Formenherstellung
- Verschließen von Türen, Klappen, Abdeckungen

### Außerdem verfügbar:

- Lagerplatte
- Andruckspindel

353-35



359-35  
Edelstahl



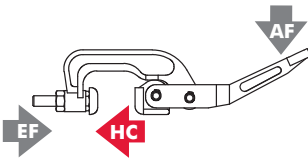
353-65



359-65  
Edelstahl



## Serie 353, 359 Technische Informationen



Modell	Max. Haltekraft	Gewicht	EF:AF	Spannweg	L	K	Lagerplatte (serienm.)	Andruckspindel (serienm.)
353-35	[2800 lbf] 12460 N	[2.10lb] 0,95kg	23:1	12 [0.47]	[9.50] 241,5	[1.38] 35	353004	353908
359-35	[1400 lbf] 6230 N							
353-65	[2100 lbf] 9350 N	[2.30lb] 1,04kg	27:1		[10.69] 271,5	[2.56] 65	353004	
359-65	[1200 lbf] 5340 N						353904	

Abmessungen in mm [inch], EF = Spannkraft, AF = Handkraft

Serie 353, 359 Abmessungen

353-35

359-35  
Edelstahl

353-65

359-65  
Edelstahl

