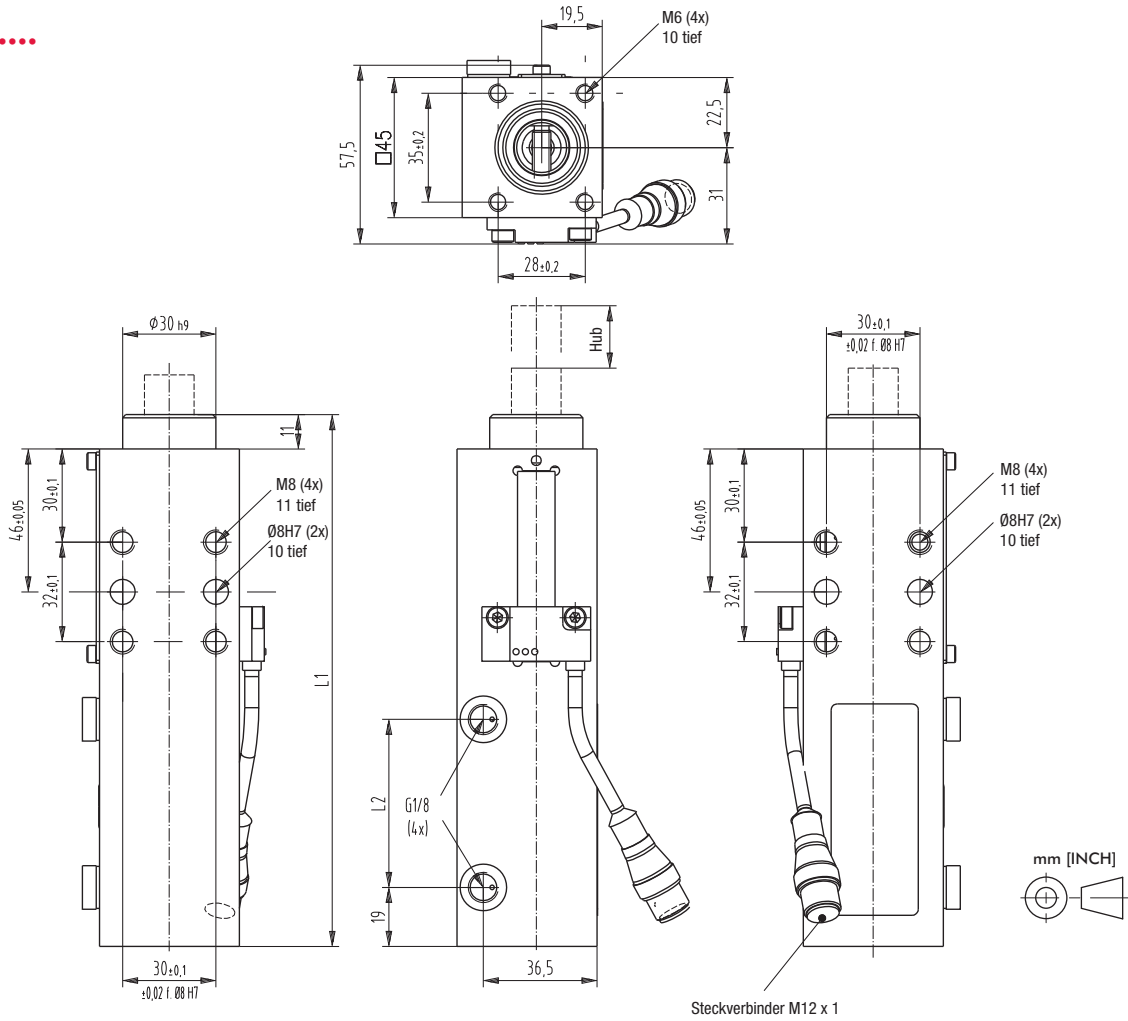


	Serie	Seite	Schubkraft bei 5 bar [N]				Rückzugskraft bei 5 bar [N]				Kolben Ø		Hub		Gewicht				Luftverbrauch bei 5 bar [dm <sup>3</sup> ]			Anwendungsbereich													
			0 bis 500 [N]	500 bis 1000 [N]	1000 bis 1500 [N]	1500 bis 2000 [N]	0 bis 500 [N]	500 bis 1000 [N]	1000 bis 1500 [N]	1500 bis 2000 [N]	32mm	40mm	50mm	63mm	20mm	40mm	60mm	0 bis 1 [Kg]	1 bis 2 [Kg]	2 bis 3 [Kg]	3 bis 4 [Kg]	0 bis 0.5 [dm <sup>3</sup> ]	0.50 bis 1.00 [dm <sup>3</sup> ]	1.00 bis 2.00 [dm <sup>3</sup> ]	2.00 bis 2.50 [dm <sup>3</sup> ]	Schweißen	Montieren	Teilebearbeitung	Lebensdauer	Stiftziehzylinder mit doppelter Kolbenstange	Keramik-beschichtete Kolbenstange	Kniehebel-verriegelt			
	86P30	16.2	■				■				■				■	■			■								●	●	●	●					
	86P30-1D5	16.6	■				■				■				■	■			■				●	●	●	●	✓								
	86P4	16.10	■				■				■				■	■	■	■	■				●	●	●	●					✓				
	86P6	16.10													■	■	■	■	■				●	●	●	●					✓				
	86D60-1	16.16													■	■	■	■	■				●	●	●	●	✓	✓							
	85P5	16.20													■				■				●	●	●	●					✓	✓			

● Sehr gut    ○ Gut    ● Bedingt    ⊗ Nicht geeignet

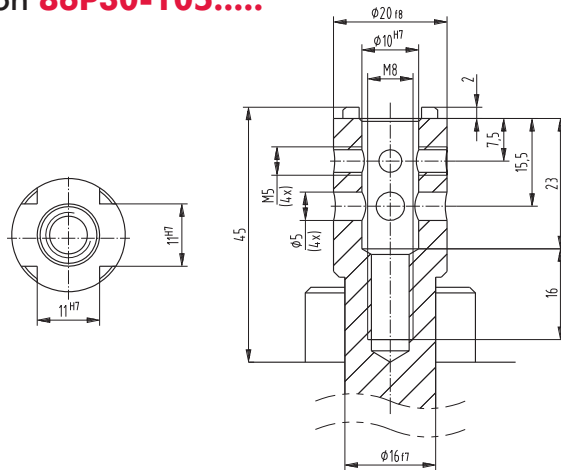


86P30-105.....



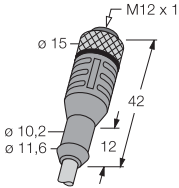
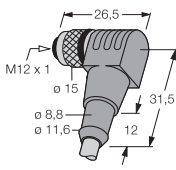
Modell-Nr.	L1 [mm]	L2 [mm]	Hub [mm]
86P30-105..004	171	54	40
86P30-105..002	136	34	20

Detail Kolbenstange von 86P30-105.....

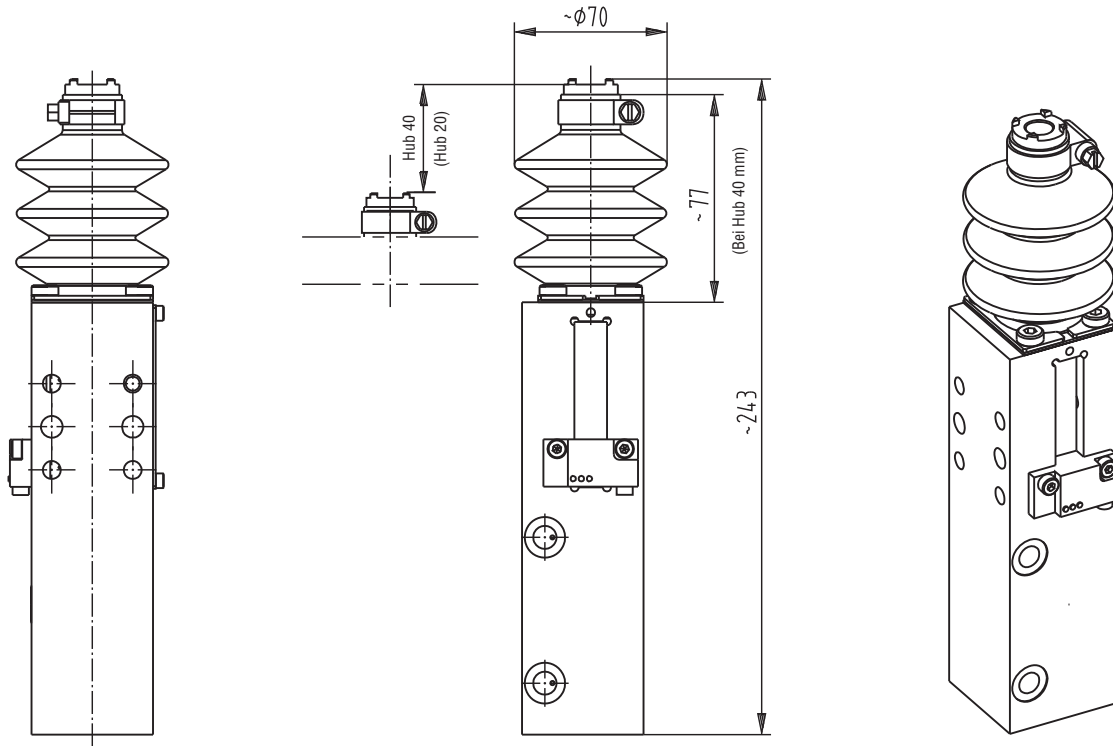


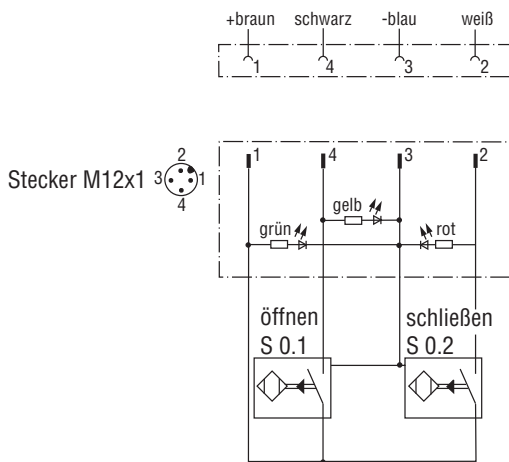
Darstellung zeigt Kolbenstange im eingefahrenen Zustand

Serie **86P30-1** Zubehör

Benennung	Bestell-Nr. für 86P30-105.....
<b>Faltenbalg</b>	<b>82ZB-016-4</b>
<b>Anschlusskabel</b> (1 Kupplungsdose inkl. 5m Kabel)	<b>8EL-002-1</b>
<b>Kupplungsdose M12x1 gerade 5-polig</b> 	<b>8EL-003-1</b>
<b>Kupplungsdose M12x1 gewinkelt 4-polig</b> 	<b>8EL-003-1</b>

Faltenbalg für **86P30-1** : **82ZB-016-4**





**Anschlussbild für die elektrische Abfragung**  
Störungssichere Abfragung beim Gleich- und Wechselstromschweißen

**Induktive Ausführung:**

- **B8** Anschluß-Stecker M12x1 am Kabel

**Steckerbelegung**

Wichtige Ersatzteile für **86P30-105.....**

Benennung	Bestell-Nr. für 86P30-105..4	Bestell-Nr. für 86P30-105..2
<b>Endlagen-Abfragung B8</b> induktiv, Anschluß-Stecker M12x1 am Kabel	<b>8EA-033-2</b>	<b>8EA-091-1</b>
<b>Dichtungssatz</b>	<b>86P3-1-00</b>	

Serie **86P30-1D5** Produktübersicht

Pneumatische Stiftziehzyylinder, geschlossene und doppelte Ausführung mit Zylinderdurchmesser 32mm

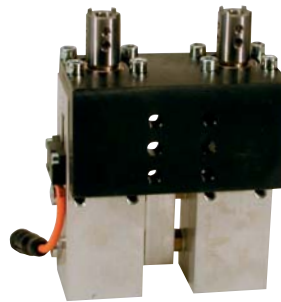
Modelle: **86P30-1D5.....**

**Einsatz:**

Genauere Positionierung mit hoher Verdrehgenauigkeit von Blechteilen in Schweißvorrichtungen und Handling-Systemen. Nach dem Schweißvorgang werden die Stifte aus den Aufnahmeöffnungen gezogen, um das Werkstück problemlos aus der Vorrichtung zu entnehmen. Der Stiftziehzyylinder ist auch einsetzbar bei einer Zentrierstiftposition außerhalb der Kolbenstangen-Achse.



**86P30-1D5B8004**  
Grundmodell mit Abfragung (ohne Anbauteile)



**86P30-1D5B8G12**  
mit zentralem Luftanschluß, mit Abfragung

**Konstruktive Merkmale:**

- Kompakte Bauweise
- Geringes Gewicht
- Hohe Positioniergenauigkeit durch eine doppelte Kolbenstangenführung
- Befestigungsflächen seitlich
- Stiffaufnahmen mit Paßbohrungen und Nuten
- 1 Induktives Abfragemodul mit LED-Anzeige
- Doppelte Führung für außermittig geführte Stifte
- Langes Gehäuse bei Hub 40 mm  
Kurzes Gehäuse bei Hub 20 mm
- Langes und kurzes Gehäuse sind an der Anbindung austauschbar

**Bevorzugte Einsatzbereiche:**

Automobilbau, blechverarbeitende Industrie, Vorrichtung- und allgemeiner Maschinenbau.

Serie **86P30-1D5** Technische Informationen

Modell-Nr		Schubkraft bei 5 bar N [lbs]	Rückzugskraft bei 5 bar N [lbs]	Betriebsdruck max bar [psi]	Kolben Ø mm [in]	Hub mm [in]	Gewicht Kg [lbs]	Luftverbrauch pro Doppelhub bei 5 bar dm³ [ft³]
ohne Abfragung	mit ind. Abfragung Anschluss M12x1 am Kabel							
<b>86P30-1D5L3004</b>	<b>86P30-1D5B8004</b>	780 [175]	580 [130]	6 [87]	2x32 [1.26]	40 [1.57]	3,0 [6.60]	0,96 [0.03]
<b>86P30-1D5L3002</b>	<b>86P30-1D5B8002</b>	780 [175]	580 [130]	6 [87]	2x32 [1.26]	20 [0.79]	2,7 [5.94]	0,68 [0.02]
<b>86P30-1D5L3G14</b>	<b>86P30-1D5B8G14</b>	780 [175]	580 [130]	6 [87]	2x32 [1.26]	40 [1.57]	3,1 [6.82]	0,96 [0.03]
<b>86P30-1D5L3G12</b>	<b>86P30-1D5B8G12</b>	780 [175]	580 [130]	6 [87]	2x32 [1.26]	20 [0.79]	2,8 [6.16]	0,68 [0.02]

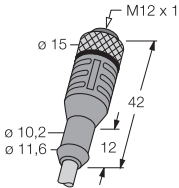
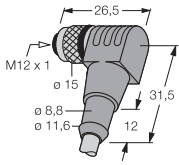
Bestell-Nummernschlüssel **86P30-1D5.....** Stiftziehzyylinder

Beispiel Modell-Nr.: **86P30 - 1 D 5 B8 00 4**

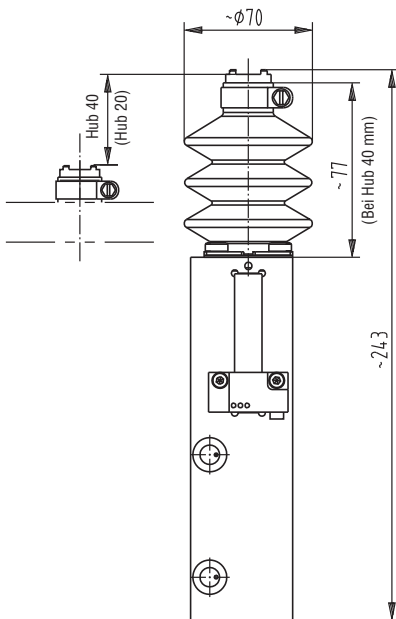




Serie **86P30-1D5** Zubehör

Benennung	Bestell-Nr. für 86P30-1D5.....
<b>Faltenbalg</b>	<b>82ZB-016-4</b>
<b>Anschlusskabel</b> (1 Kupplungsdose inkl. 5m Kabel)	<b>8EL-002-1</b>
<b>Kupplungsdose M12x1 gerade 5-polig</b> 	<b>8EL-003-1</b>
<b>Kupplungsdose M12x1 gewinkelt 4-polig</b> 	<b>8EL-003-1</b>

**Faltenbalg 82ZB-016-4**  
montiert auf Kolbenstange

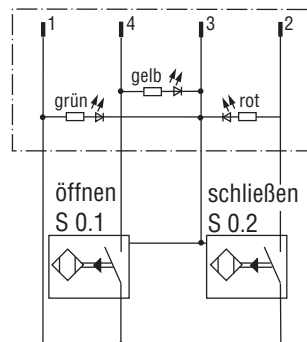
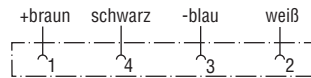


Anschlussbild für die elektrische Abfragung  
Störungssichere Abfragung beim Gleich- und Wechselstromschweißen

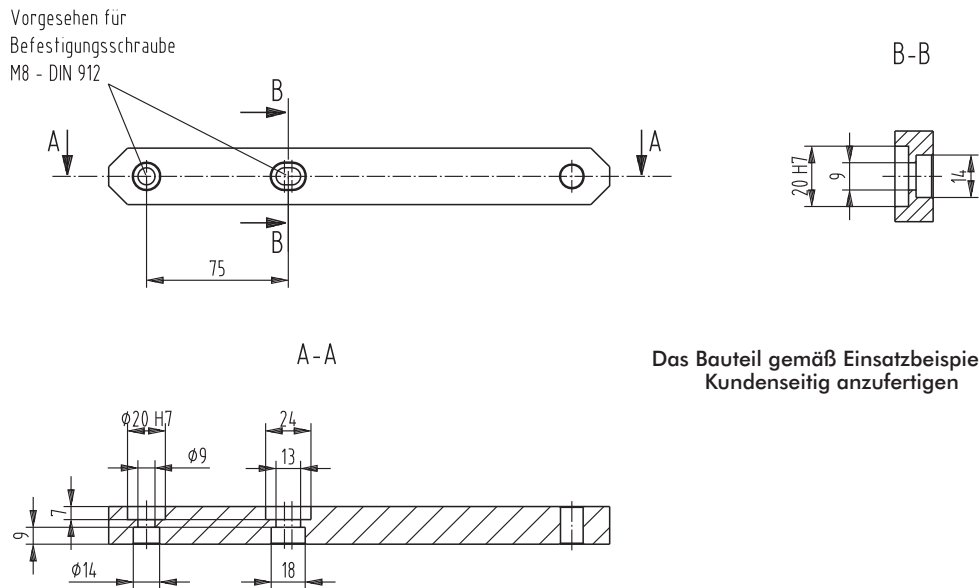
**Induktive Ausführung:**

- **B8** Anschluß-Stecker M12x1 am Kabel  
(Nur 1 Abfragung erforderlich)

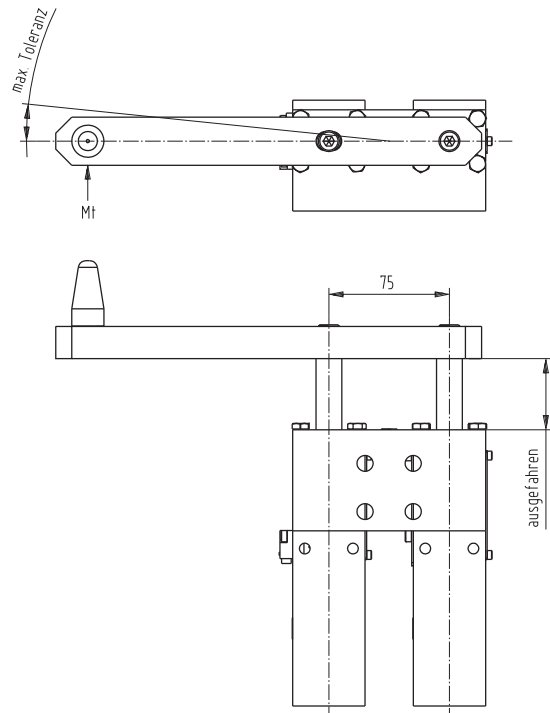
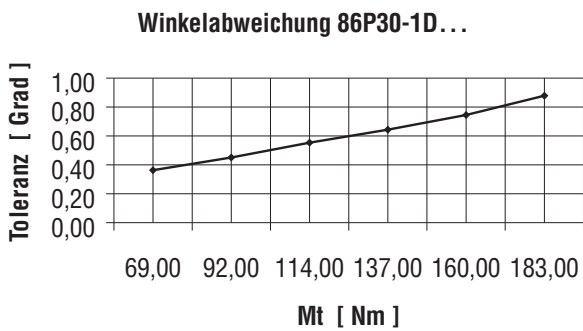
**Steckerbelegung**



Einsatzbeispiel für außermittig gelagerte Zentrierstifte bei 86P30-1D5.....



Auslegungsrichtlinien: Winkelabweichung für außermittig gelagerte Zentrierstifte



Wichtige Ersatzteile für 86P30-1D5.....

Benennung	Bestell-Nr. für 86P30-1D5..4	Bestell-Nr. für 86P30-1D5..2
Endlagen-Abfragung B8 induktiv, Anschluss-Stecker M12x1 am Kabel	8EA-033-2	8EA-091-1
Dichtungssatz	86P3-1-00	

Serie **86P40-2, 86P60-2** Produktübersicht

Pneumatische Stiftziehzyylinder, einfache Ausführung

Modells: **86P40-2**  
**86P60-2**

Einsatz:

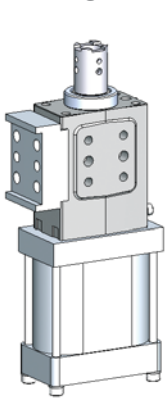
Genau Positionierung von Blechteilen in Schweißvorrichtungen und Handling-Systemen. Nach dem Schweißvorgang werden die Stifte aus den Aufnahmelöchern gezogen, um das Werkstück problemlos aus der Vorrichtung zu entnehmen.

Bevorzugte Einsatzbereiche:

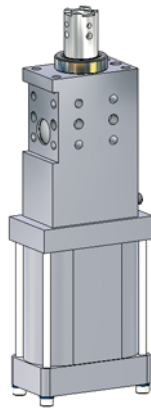
Automobilbau, blechverarbeitende Industrie, Vorrichtung- und allgemeiner Maschinenbau.

Konstruktive Merkmale:

- Kompakte modulare Bauweise
- Ein Grundkörper für beide Zylindergrößen
- Geringes Gewicht
- Hohe Positioniergenauigkeit durch eine doppelte Kolbenstangenführung
- Befestigungsflächen seitlich und stirnseitig
- Hublänge 20, 40 oder 60 mm
- Verschiedene Stiftaufnahmen mit Paßbohrungen und Nuten oder integriertem Gewinde
- Induktives Abfragemodul mit LED-Anzeige



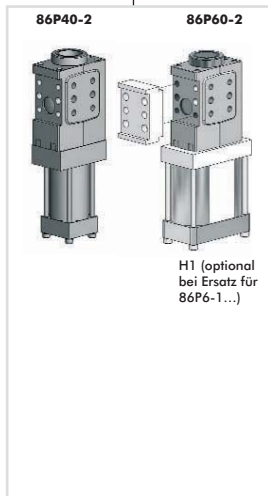
**86P60-202L4H14**  
mit Zusatzadapter



**86P60-202L6006**  
mit Hub 60mm

Bestell-Nummernschlüssel für **86P40/60-2** Stiftziehzyylinder

Beispiel Bestell-Nr.: **86P40 - 2 02 C8 00 A - K** — **K** = Keramikbeschichtete Kolbenstange



Grundmodell



Kolbenstangenvarianten



Induktive Abfragung



Anbauteile

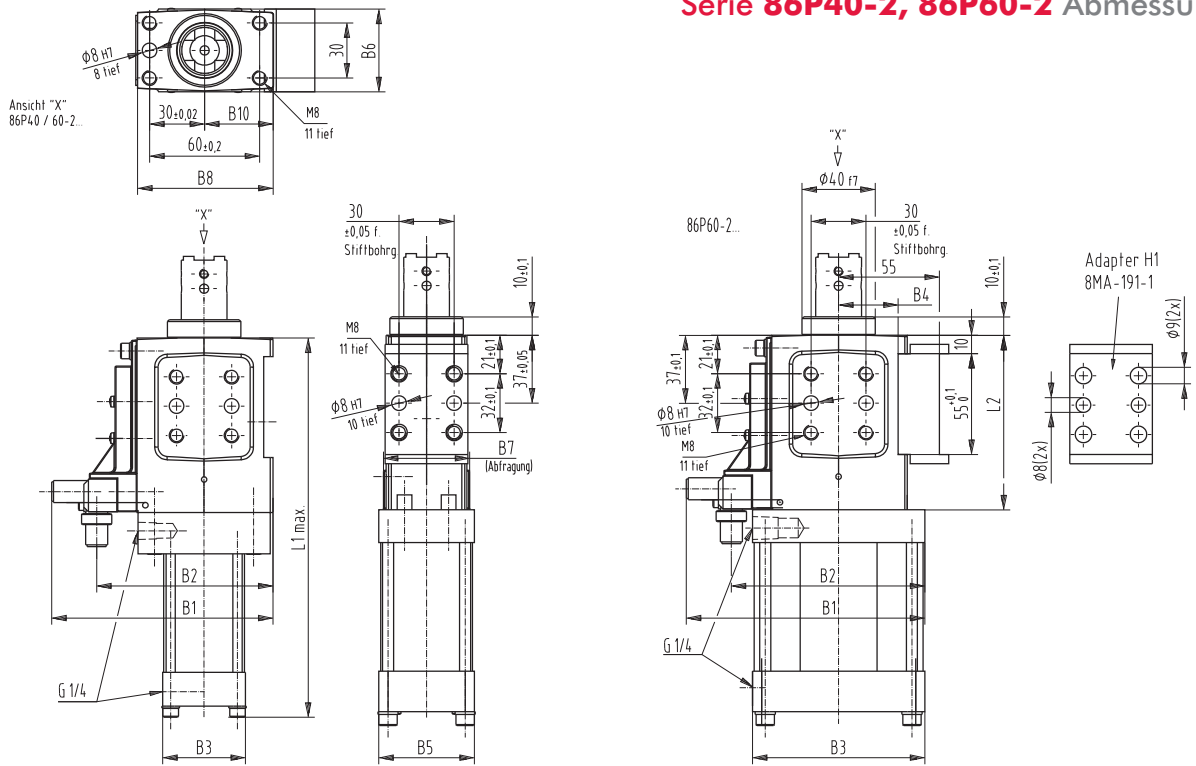


Einbauhinweise  
Hubbegrenzung

Serie 86P40/60-2 Technische Informationen

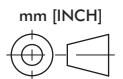
Modell-Nr.		Schubkraft bei 5 bar N [lbs]	Rückzugskraft bei 5 bar N [lbs]	Betriebsdruck max bar [psi]	Kolben Ø mm [in]	Hub "H"+2 mm [in]	Gewicht Kg [lbs]	Luftverbrauch pro Doppelhub bei 5 bar Liter dm <sup>3</sup> [ft <sup>3</sup> ]
ohne Abfragung	mit ind. Abfragung							
86P40-2...L4...	86P40-2..._8...	620 [139]	520 [117]	6 [87]	40 [1.57]	20 [0.79]	1,6 [3.52]	0,5 [0.02]
86P40-2...L4...	86P40-2..._8...	620 [139]	520 [117]	6 [87]	40 [1.57]	40 [1.57]	1,6 [3.52]	0,7 [0.02]
86P40-2...L6...	86P40-2..._8...	620 [139]	520 [117]	6 [87]	40 [1.57]	60 [2.36]	2,2 [4.84]	1,2 [0.04]
86P60-2...L4...	86P60-2..._8...	1550 [348]	1400 [315]	6 [87]	63 [2.48]	20 [0.79]	2,0 [4.40]	0,8 [0.02]
86P60-2...L4...	86P60-2..._8...	1550 [348]	1400 [315]	6 [87]	63 [2.48]	40 [1.57]	2,0 [4.40]	1,4 [0.05]
86P60-2...L6...	86P60-2..._8...	1550 [348]	1400 [315]	6 [87]	63 [2.48]	60 [2.36]	2,6 [5.72]	2,2 [0.08]

Serie 86P40-2, 86P60-2 Abmessungen



Medium-Betrieb mit ölfreier Luft zulässig

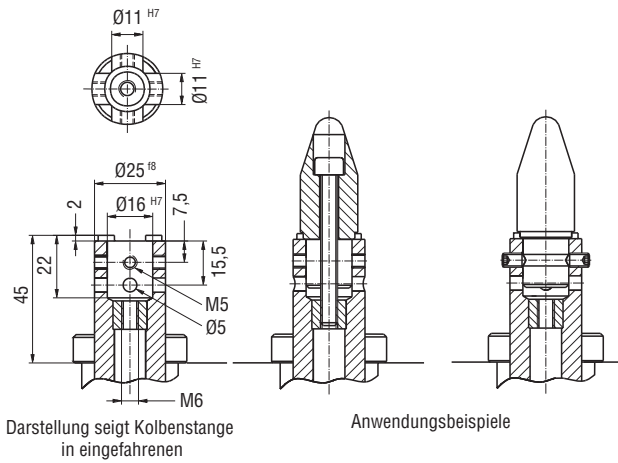
Vervollständigung der Modellnummern siehe Modell-Nr. Schlüssel.



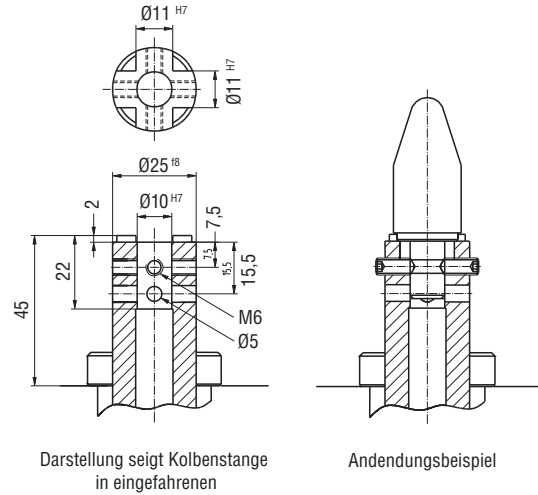
Modell-Nr.		B1	B2	B3	B4 + 0,02	B5	B6	B7	B8	B10	L1 max.	L2
ohn Abfragunge	mit ind. Abfragung											
86P40-2...L4...	86P40-2..._8...	121	96	45	32,5	45	45	47	74	37,5	207	95
86P40-2...L4...	86P40-2..._8...	121	96	45	32,5	45	45	47	74	37,5	207	95
86P40-2...L6...	86P40-2..._8...	114	97	45	32,5	45	45	47	74	37,5	247	115
86P60-2...L4...	86P60-2..._8...	130	106	94	32,5	52	45	47	74	37,5	213	95
86P60-2...L4...	86P60-2..._8...	130	106	94	32,5	52	45	47	74	37,5	213	95
86P60-2...L6...	86P60-2..._8...	124	107	94	32,5	52	45	47	74	37,5	253	115

Serie **86P40-2, 86P60-2** Zubehör

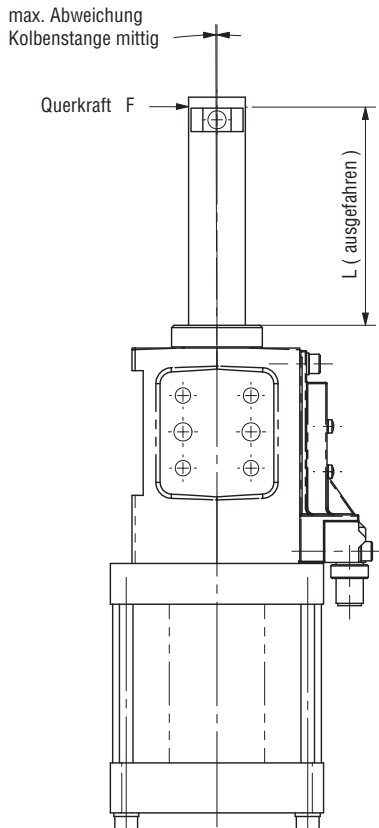
Kolbenstangenausführung **-202**,  
Stiftaufnahme  $\text{\O}16$  für **86P40-2, 86P60-2**



Kolbenstangenausführung **-205**,  
Stiftaufnahme  $\text{\O}10$  für **86P40-2, 86P60-2**



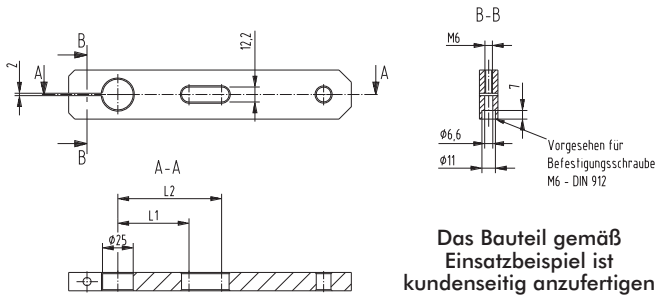
Max. Abweichung der Zentrierstifte **86P40-2, 86P60-2**



Modell-Nr.	Querkraft N [lbs]	L mm [in]	Stroke mm [in]	Abweichung mm [in]
<b>86P40 / 60-2...B / 2</b>	200 [45]	52 [2.0]	20 [0.08]	0,06 [0.002]
<b>86P40 / 60-2...A / 4</b>	200 [45]	70 [2.8]	40 [1.60]	0,09 [0.004]
<b>86P40 / 60-2...C / 6</b>	200 [45]	90 [3.5]	60 [2.40]	0,12 [0.007]

**Grundsätzlich empfehlen wir:** Bei Querkraften über 200 N eine externe Führung einzusetzen. Unabhängig vom Hub, auch bei geringeren Querkraften, ab einer Gesamthöhe  $L_2 > 120\text{mm}$  ( $L_2 = \text{ausgeföhrene Kolbenstange} + \text{Zentrierdorn}$ ) eine externe Führung einzusetzen.

## Einsatzbeispiel für außermittig gelagerte Zentrierstifte bei 86P40-2, 86P60-2

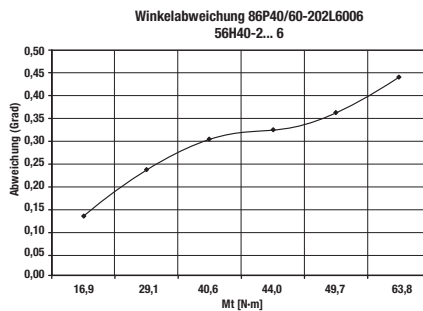
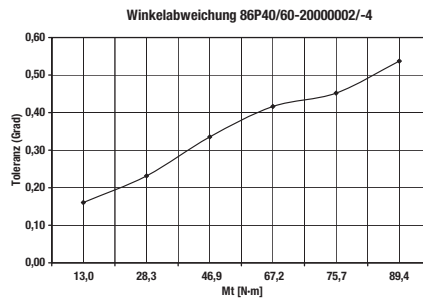
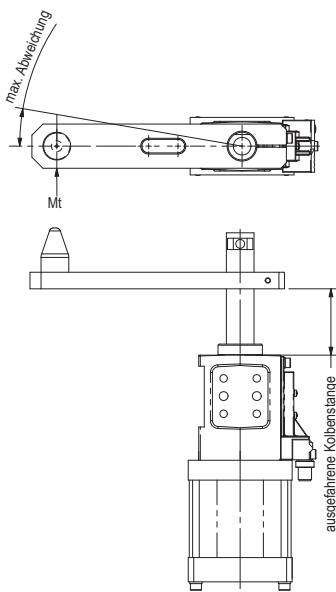


Modell-Nr.	L1	L2
86P40/60-2...E1 86P40/60-2...E2	58	62
86P40/60-2...J1*	80,5	84,5

\* J1 ist nicht möglich bei 60 mm Hub.

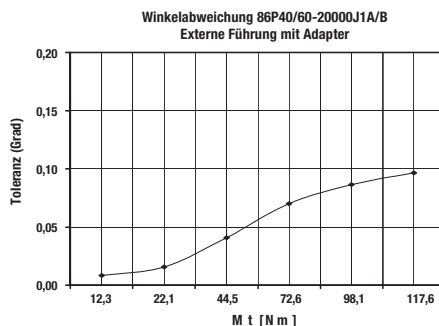
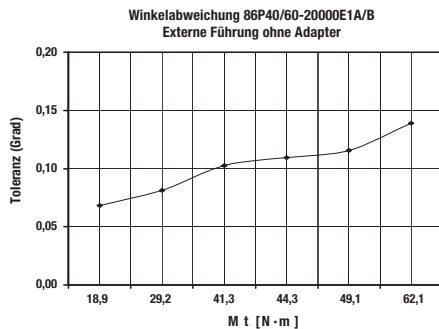
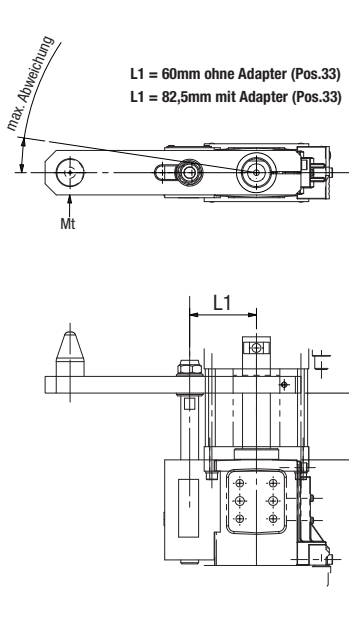


### Zubehör: Interne Führung

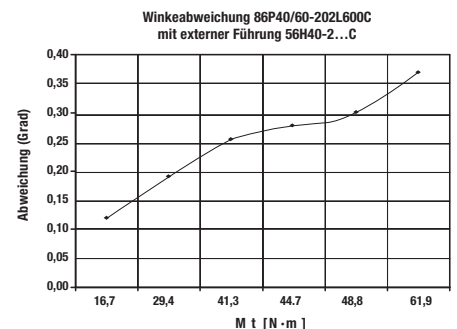


**Grundsätzlich empfehlen wir:**  
Bei Querkraften über 200 N eine externe Führung einzusetzen. Unabhängig vom Hub, auch bei geringeren Querkraften, ab einer Gesamthöhe L2 > 120mm ( L2 = ausgefahrene Kolbenstange + Zentrierdorn) eine externe Führung einzusetzen.

### Zubehör: Externe Führung 82ZB-009-2, 82ZB-010-2, 82ZB-090-1, 82ZB-090-1

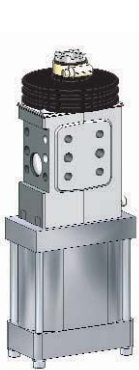


**Grundsätzlich empfehlen wir:**  
Bei Querkraften über 200 N eine externe Führung einzusetzen. Unabhängig vom Hub, auch bei geringeren Querkraften, ab einer Gesamthöhe L2 > 120mm ( L2 = ausgefahrene Kolbenstange + Zentrierdorn) eine externe Führung einzusetzen.



Serie **86P40-2, 86P60-2** Zubehör

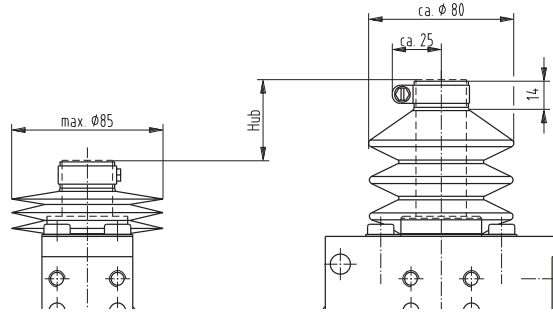
Abdeckung für Kolbenstange (Faltenbalg) **82ZB-013-3** (Zubehör)



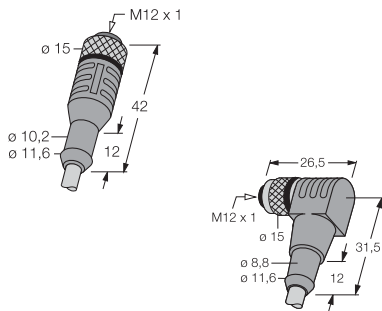
eingefahren



ausgefahren



Benennung	Bestell-Nr.
<b>Externe Führung</b> (nur einsetzbar ohne Faltenbalg)	<b>82ZB-009-2</b> <b>82ZB-010-2</b> (nur mit A+B) <b>82ZB-090-1</b> (nur mit C)
<b>Faltenbalg</b> (nur einsetzbar ohne externe Führung)	<b>82ZB-013-3</b> (nur Hub 20 und 40)
<b>Anschlusskabel</b> (1 Kupplungsdose inkl. 5m Kabel)	<b>8EL-002-1</b>
<b>Kupplungsdose M12x1 gerade 5-polig</b>	<b>8EL-003-1</b>
<b>Kupplungsdose M12x1 gewinkelt 4-polig</b>	

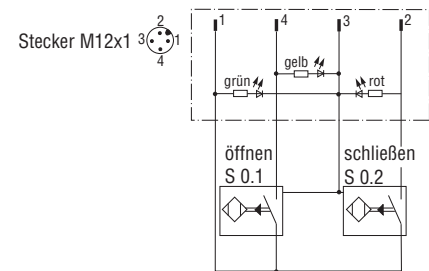
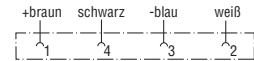


Anschlussbild für die elektrische Abfragung

Störungssichere Abfragung beim Gleich- und Wechselstromschweißen

Induktive Ausführung:

- **C8** Anschluss-Stecker M12x1 fest, Fabr. Turck
- **D8** Anschluss-Stecker M12x1 fest, Fabr. Pepperl & Fuchs



Bestell-Nummernschlüssel für **86P40/60-2**

Benennung	Bestell-Nr. für 86P40-2	Bestell-Nr. für 86P60-2
<b>Endlagen-Abfragung</b>		
C8 Anschluß-Stecker M12x1 fest Fabr. Turck	<b>8EA-111-1</b>	<b>8EA-111-1</b>
D8 Anschluß-Stecker M12x1 fest Fabr. Pepperl & Fuchs	<b>8EA-055-2</b>	<b>8EA-055-2</b>
Dichtungssatz	<b>8PW-079-1-00</b>	<b>8PW-090-1-00</b>



Serie 86D Produktübersicht

Einsatz :

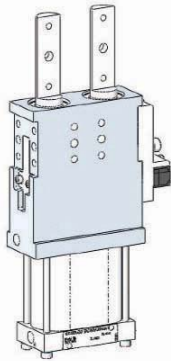
- Genaue Positionierung von Blechteilen in Schweißvorrichtungen und Handling-Systemen. Nach dem Schweißvorgang werden die Stifte aus den Aufnahmelöchern gezogen, um das Werkstück problemlos aus der Vorrichtung zu entnehmen.

Bevorzugte

Einsatzbereiche:

- Automobilbau
- Blechverarbeitende Industrie

86D60-1 mit Abfragung

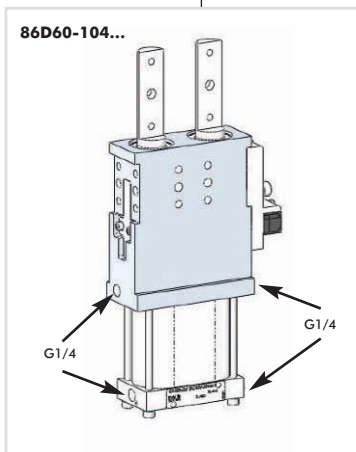


Serie 86D Technische Informationen

Modell	Schubkraft bei 5 bar N [lbs]	Rückzugkraft bei 5 bar N [lbs]	Betriebsdruck max [bar]	Kolben Ø mm [in]	Hub mm [in]	Gewicht Kg [lbs]	Luftverbrauch pro Doppelhub bei 5 bar dm <sup>3</sup> [ft <sup>3</sup> ]
86D60-104C800A					40 [1.57]	3,8 [8.36]	1,4 [0.06]
86D60-104C800B	1500 [377]	1100 [247]	6 [87]	63 [2.48]	20 [0.79]	4 [8.80]	0,8 [0.03]
86D60-104C800C					60 [2.36]	4,1 [9.02]	2 [0.08]

Bestell-Nummernschlüssel 86D60...

Beispiel Modell-Nr.: **86D60 - 1 04 D8 00 A - K**      K = Keramikbeschichtete Kolbenstange



Grundmodell

**04 = Kolbenstange NAAMS Standard**

**Kolbenstangenvariante**

**L6 = Abdeckung (Ohne Abfrage) Montierbar an beide Stirnseiten**

**C8 = Abfrage Montierbar an beide Stirnseiten 86D0-100C8 Fabr. Turck**

**D8 = Abfrage Montierbar an beide Stirnseiten 86D0-100D8 Fabr. P&F**

Induktive Abfragung

**00 = Ohne Zubehör**

**Zubehör**

**A = 40mm Hub 86D0-1000000A**

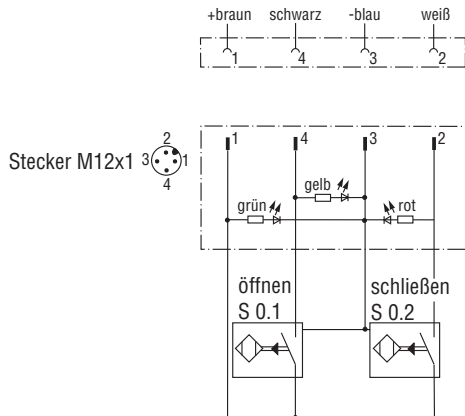
**B = 20mm Hub 86D0-1000000B**

**C = 60mm Hub 86D0-1000000C**

**Einbauhinweise Hubbegrenzung**



Serie **86D** Zubehör



**Anschluss-Stecker für die elektrische Abfragung:**  
Störungssichere Abfragung beim Gleich- und Wechselstromschweißen

- C / D8: induktiv, Abfragungskassette, Anschluss-Stecker M12x1 am Kabel

Wichtige Ersatzteile für 86D60-1

Benennung	Bestell-Nr.
Endlagen-Abfragung (Turck) Stecker M12x1 fest	8EA-111-1
Endlagen-Abfragung (Pepperl & Fuchs) Stecker M12x1 drehbar	8EA-055-2
Anschlusskabel (1 Kupplungdose inkl. 5m Kabel) M12 x 1 gerade 5-polig	8EL-002-1
Anschlusskabel (1 Kupplungdose inkl. 5m Kabel) M12 x 1 gewinkelt 5-polig	8EL-003-1



Serie **85P5-1** Produktübersicht

Schubstangenspanner

Modell: **85P5-1**

Einsatz:

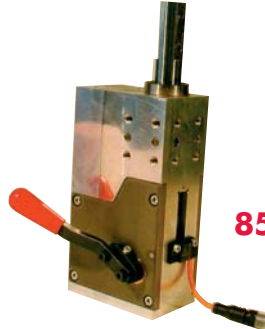
Genau Positionierung von Teilen in Bearbeitungsvorrichtungen. Die im ausgefahrenen Zustand verriegelte Schubstange kann auch als Auflage-Halter oder als Spanner-Gegenlager verwendet werden.

Konstruktive Merkmale:

- Kompakte Bauweise
- Hohe Positioniergenauigkeit
- Befestigungsflächen seitlich und vorne
- Hublänge 40 mm
- Induktives Abfragemodul
- Übertotpunkt-Verriegelung im ausgefahrenen Zustand



**85P5-104B8000**



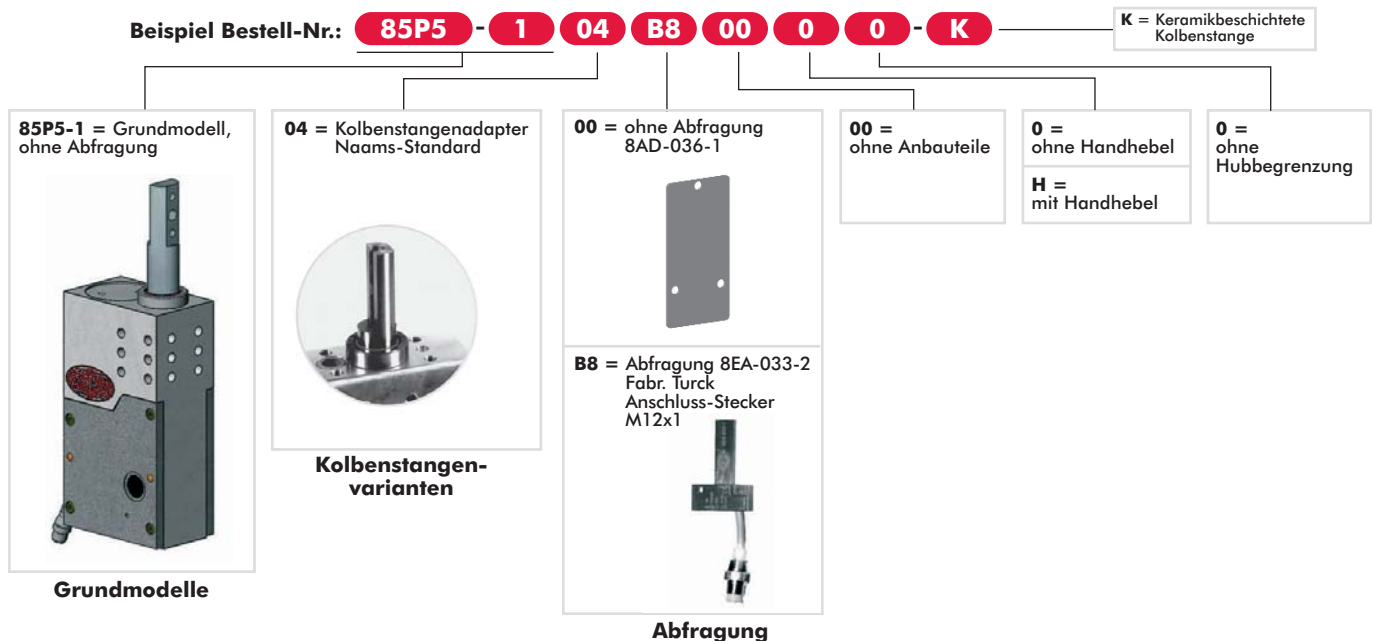
**85P5-104B80H0**

Serie **85P5-1B8** Technische Informationen

Modell-Nr.	Schubkraft bei 6 bar N [lbs]	Rückzugskraft bei 6 bar N [lbs]	Haltekraft N [lbs]	Druck max. bar [psi]	Kolben Ø mm [in]	Hub mm [in]	Gewicht kg [lbs]	Luftverbrauch bei Doppelhub dm <sup>3</sup> [ft <sup>3</sup> ]
<b>85P5-1040000</b>	2000 [449]	1000 [225]	5000 [1124]	6 [87]	50 [1.97]	40 [1.57]	3,8 [8.36]	1,1 [0.04]
<b>85P5-104B8000</b>								
<b>85P5-104000H0</b>	2000 [449]	1000 [225]	5000 [1124]	6 [87]	50 [1.97]	40 [1.57]	4,0 [8.80]	1,1 [0.04]
<b>85P5-104B80H0</b>								



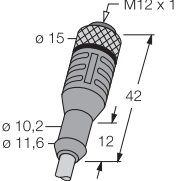
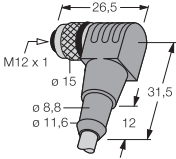
**Anmerkung:** Schubkraft und Rückzugskraft stehen mit den in der Tabelle angegebenen Werten nur auf den letzten 2 mm Hub im ausgefahrenen Zustand zur Verfügung. Im anderen Bereich des Hubes sind die Werte ca. 30% des Tabellenwertes.

Bestell-Nummernschlüssel für **85P5-1.....**





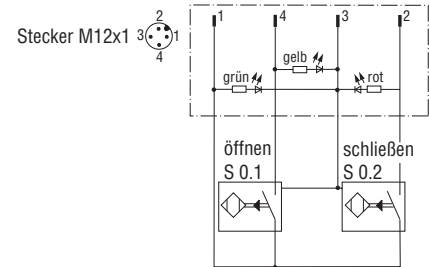
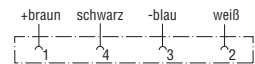
Serie **85P5-1** Zubehör

Benennung	Bestell-Nr. für
<b>Externe Führung</b> (für externe Zentrierstifte) 	<b>82ZB-010-2</b>
<b>Externe Führung mit Verriegelung</b> (für externe Zentrierstifte, Verriegelung gegen unbeabsichtigtes Zufallen) 	<b>82ZB-026-1</b>
<b>Anschlusskabel</b> (1 Kupplungsdose inkl. 5m Kabel)	<b>8EL-002-1</b>
<b>Kupplungsdose M12x1 gerade 5-polig</b> 	<b>8EL-003-1</b>
<b>Kupplungsdose M12x1 gewinkelt 4-polig</b> 	<b>8EL-003-1</b>

Anschlussbild für die elektrische Abfragung  
 Störungssichere Abfragung beim Gleich- und Wechselstromschweißen

**Induktive Ausführung:**

- **B8** Anschluss-Stecker M12x1 am Kabel



Wichtige Ersatzteile für **85P5-1**

Benennung	Bestell-Nr. für 85P5-1.....
<b>Endlagen-Abfragung B8</b>	<b>8EA-033-2</b>
<b>Dichtungssatz Zylinderdichtungen</b>	<b>8PW-050-1-00</b>
<b>Handhebel komplett</b>	<b>8KB-032-1</b>