

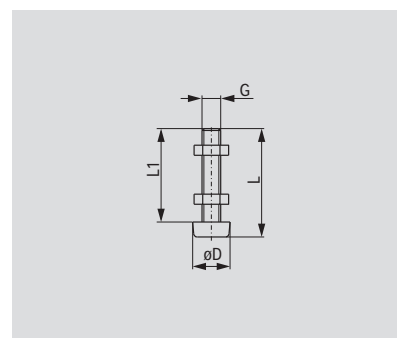
Vite di pressione con due dadi di fissaggio

Caratteristiche del prodotto

- Vite di pressione in neoprene vulcanizzata, forma bassa, priva di resina (85° Shore)
- Trattati termicamente, zincati e passivati
- Resistente alle temperature -20° fino a +80°

Modelli 205208-M, 201208-M, 305208-M, 213208-M, 307208-M

Modello	Filettatura [G] [mm]	Testa \varnothing [D] [mm]	Lunghezza complessiva L [mm]	Lunghezza filettatura L1 [mm]
205208-M	M4	8	22	19,2
201208-M	M4	8	32	29,2
305208-M	M5	11	29	24
213208-M	M5	11	34	29
307208-M	M8	19	43	34

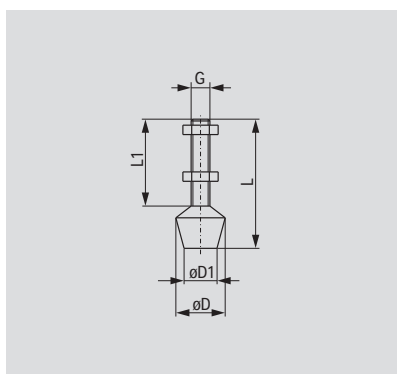


Caratteristiche del prodotto

- Vite di pressione in neoprene vulcanizzata, priva di resina (85° Shore)
- Trattati termicamente, zincati e passivati
- Resistente alle temperature -20° fino a +80°

Modelli 202208-M, 215208-M, 225208-M, 507208-M

240208-M, 235208-M, 247208-M



Modello	Filettatura [G] [mm]	Testa ø [D] [mm]	Lunghezza complessiva L [mm]	Lunghezza filettatura L1 [mm]	Pressione di contatto ø D1 [mm]
202208-M	M6	16	44	30	12
215208-M	M6	16	54	40	12
225208-M	M8	21	53	35	14
2007208-M	M8	21	63	45	14
507208-M	M8	21	83	65	14
240208-M	M10	26	79	55	20
235208-M	M10	26	120	95	20
247208-M	M12	30	102	73	24



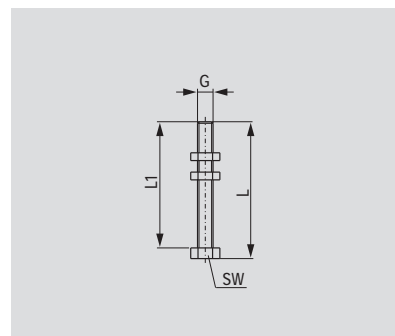
Vite di pressione con due dadi di fissaggio

Caratteristiche

- Testa esagonale.
- Trattati termicamente, zincati e passivati.

Modelli 205203-M, 202203-M, 207203-M, 210203-M 220203-M, 250203-M, 267203-M

Modello	Filettatura [G] [mm]	Lunghezza complessiva L [mm]	Lunghezza filettatura L1 [mm]	Misura della chiave SW [mm]
205203-M	M6	49	45	10
202203-M	M6	84	80	10
207203-M	M8	75,5	70	13
210203-M	M10	77	70	16
220203-M	M12	88	80	18
250203-M	M16	110	100	24
267203-M	M16	130	120	24



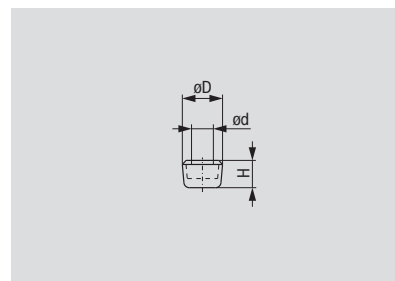
Puntalino in neoprene

Caratteristiche

- Privo di resina
- 70° Shore
- Adatti per viti di pressione a testa esagonale

Modelli 225108, 225119, 235119

Modello	Per viti di pressione a testa esagonale	øD	ød	H
225108	M6	15	8	10
225119	M8	19	9	13
235119	M10	22	10	14

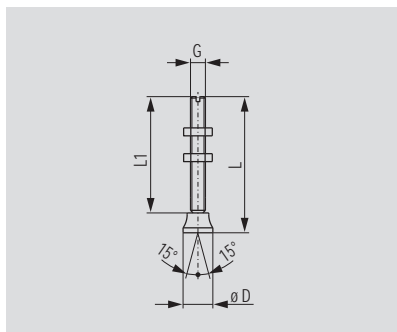


Vite di pressione a piede flessibile con due dadi di fissaggio

Caratteristiche

- Base snodata
- Trattati termicamente, zincati

Modelli 207206-M, 507206-M, 210206-M, 250206-M



Modello	Filettatura [G] [mm]	Testa ø [D] [mm]	Lunghezza complessiva L [mm]	Lunghezza filettatura L1 [mm]
207206-M	M6	12	62	54
507206-M	M8	16	73	62,5
210206-M	M10	20	84	71
250206-M	M12	25	120	105

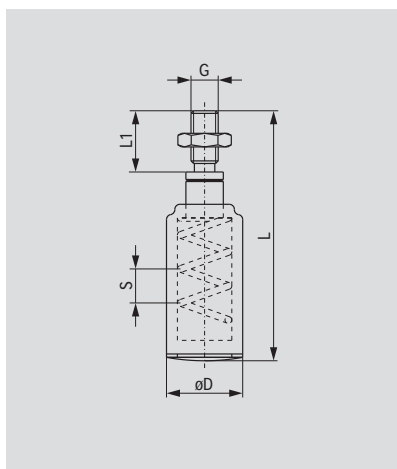


Puntale filettato con una molla, comprensivo di dado di fissaggio

Caratteristiche

- Per gli attrezzi ad asta di spinta

Modelli 905-M, 920-M



Modello	Filettatura [G] [mm]	Testa ø D [mm]	Lunghezza totale [mm]	Lunghezza filettatura L1 [mm]	Compressione S [mm]	Costante della molla [N/mm]
905-M ▲	M8	22,2	63	18	3	120
920-M ▲	M10	22,2	91	27	10	80

▲ disponibile su richiesta



Kit di montaggio del braccio trasversale

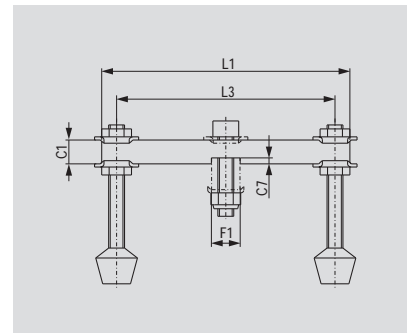
Contiene

- 1 braccio trasversale
- 2 viti di pressione vulcanizzate in neoprene, prive di resina, comprensive di due dadi di fissaggio
- 4 rondelle a bordi sollevati
- 1 vite con un dado di fissaggio, auto-chiudente

Modelli 207426-Q, 210440-Q

Modello	Per i modelli con braccio di fissaggio a U	C1 [mm]	C7 [mm]	F [mm]	F1 [mm]	L1 [mm]	L3 [mm]	Viti di pressione
207426-Q ▲	207, 225, 227	12	3	9	14,5	125	110	507208-M
210440-Q ▲	210, 235, 237	16	4	11	19	149	130	240208-M

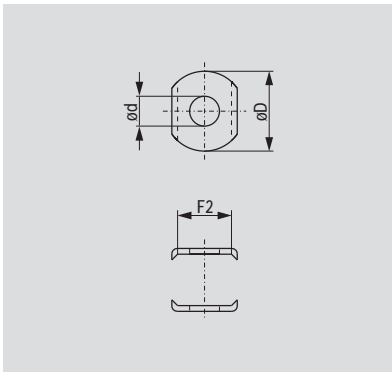
▲ disponibile su richiesta



Caratteristiche

- Zincate e passivate

Modelli 105106-M, 102111-M, 215105-M, 507107-M
235106-M, 247109-M, 267102



Modello	Per viti di pressione	øD [mm]	ød [mm]	F2 [mm]			
105106-M	M4	11	4,3	8			
102111-M	M5	14	5,3	9			
215105-M	M6	17,5	6,4	11,5			
507107-M	M8	22	8,4	15			
235106-M	M10	25,5	10,5	19			
247109-M	M12	32	13	22			
267102	M16	36,5	17	26			

Le rondelle a bordi sollevati sono forniti in coppia

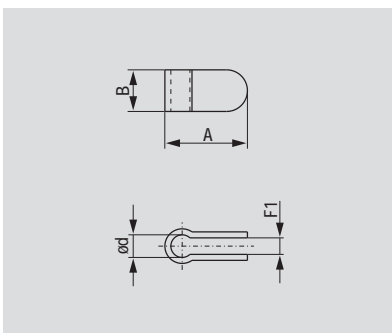


Porta vite

Caratteristiche

- Zincate e passivate

Modelli 207105, 210114, 247110-M, 110122



Modello	Per viti di pressione	A [mm]	B [mm]	ød [mm]	F1 [mm]		
207105	M8	31,8	15,9	8,3	6,4		
210114	M10	38,1	19	13,5	7,9		
247110-M	M12	41,3	22,2	12,5	9,5		
110122	M16	47,6	31,8	16,3	9,5		

